

Spis zawartości

1 Jak korzystać z niniejszej Dokumentacji Techniczno-Ruchowej	5
Prawa autorskie, ograniczenie odpowiedzialności oraz prawa do wprowadzania poprawek	5
2 Bezpieczeństwo	9
Ostrzeżenie o wysokim napięciu	9
Instrukcje bezpieczeństwa	9
Ogólne ostrzeżenie	9
Przed przystąpieniem do naprawy	10
Warunki specjalne	10
Unikanie przypadkowego uruchomienia	11
Bezpieczny stop przetwornicy częstotliwości	11
Zasilanie IT	12
3 Instalacja mechaniczna	15
Pierwsze kroki	15
Montaż wstępny	16
Planowanie miejsca montażu	16
Odbiór przetwornicy częstotliwości	16
Transport i odpakowanie urządzenia	16
Podnoszenie	17
Wymiary fizyczne	19
Moc znamionowa	26
Instalacja mechaniczna	27
Położenia zacisków - rozmiar ramy D	29
Położenie zacisków - rozmiar ramy E	31
Położenie zacisków - rozmiar ramy F	35
Chłodzenie i przepływ powietrza	38
Instalacja opcji	45
Montaż zestawów kanałów chłodzących w obudowach Rittal	45
Montaż zestawów kanałów chłodzących wyłącznie na górze	46
Instalacja górnych i dolnych osłon dla obudów Rittal	47
Instalacja górnych i dolnych osłon	47
Instalacja na zewnątrz/ Zestaw NEMA 3R do obudów Rittal	48
Instalacja na zewnątrz/ Zestaw NEMA 3R dla obudów przemysłowych	49
Instalacja zestawów IP00 do IP20	50
Instalacja wsporników obejm kablowych IP00 D3, D4 i E2	50
Montaż na podstawie	50
Instalacja osłony zasilania dla przetwornic częstotliwości	51
Zestaw rozszerzenia USB ramy F	51

Instalacja opcji płyty wejściowej	52
Instalacja opcji podziału obciążenia dla D lub E	52
Opcje panelu dla rozmiaru ramy F	53
4 Instalacja elektryczna	55
Instalacja elektryczna	55
Podłączenie zasilania	55
Podłączenie zasilania	70
Bezpieczniki	71
Prowadzenie przewodów sterowania	75
Instalacja elektryczna, Zaciski sterowania	77
Przykłady podłączenia	78
Start/Stop	78
Start/Stop impulsowy	78
Instalacja elektryczna - dodatkowa	80
Instalacja elektryczna, przewody sterownicze	80
Przełączniki S201, S202 i S801	82
Końcowe ustawienie parametrów i test	83
Złącza dodatkowe	85
Sterowanie hamulcem mechanicznym	85
Zabezpieczenie termiczne silnika	85
5 Sposób obsługi przetwornicy częstotliwości	87
Obsługa graficznego LCP (GLCP)	87
Wskazówki i sekrety	94
6 Sposób programowania	97
Tryb Szybkie menu	100
Zestawy parametrów funkcji	107
Listy parametrów	144
Struktura głównego menu	144
0-** Praca i wyświetlacz	145
1-** Obciążenie / Silnik	146
2-** Hamulce	146
3-** Wartość zadana/Czas rozpedzenia/zatrzymania	147
4-** Ograniczenia / Ostrzeżenia	147
5-** We / wy cyfrowe	148
6-** Wejście / Wyjście analogowe	149
8-** Komunikacja i opcje	150
9-** Profibus	151
10-** Mag. Kom. CAN	151
11-** LonWorks	152

13-** Logiczny sterownik zdarzeń	152
14-** Funkcje specjalne	153
15-** Informacje na temat FC	154
16-** Odczyty danych	155
18-** Informacje i odczyty danych	156
20-** Pętla zamknięta FC	157
21-** Zew. pętla zamknięta	158
22-** Funkcje aplikacji	159
23-** Funkcje zależne czasowo	160
24-** Funkcje aplikacji 2	161
25-** Sterownik kaskadowy	162
26-** Opcja MCB 109 wejścia/wyjścia analogowego	163
7 Ogólne warunki techniczne	165
8 Ostrzeżenia i alarmy	179
Alarmy i ostrzeżenia	179
Komunikaty o błędach	183
Indeks	190

1 Jak korzystać z niniejszej Dokumentacji Techniczno-Rucho- wej

1

1.1.1 Prawa autorskie, ograniczenie odpowiedzialności oraz prawa do wprowadzania poprawek

Niniejsza publikacja zawiera informacje będące własnością Danfoss. Poprzez akceptację i korzystanie z niniejszej instrukcji obsługi użytkownik wyraża zgodę na to, że zawarte w niej informacje zostaną wykorzystane wyłącznie do obsługi urządzeń firmy Danfoss lub urządzeń innych sprzedawców, pod warunkiem, że urządzenia te są przeznaczone do komunikacji z urządzeniami Danfoss poprzez łącze komunikacji szeregowej. Publikacja ta jest chroniona prawami autorskimi w Danii oraz większości innych krajów.

Firma Danfoss nie gwarantuje, że oprogramowanie stworzone zgodnie z wytycznymi zawartymi w niniejszym dokumencie będzie poprawnie funkcjonowało w każdym otoczeniu fizycznym, sprzętowym lub programistycznym.


Pomimo, że firma Danfoss sprawdziła i przejrzała informacje zawarte w niniejszej instrukcji, Danfoss nie udziela żadnej gwarancji i nie będzie rozpatrywać skarg doraźnych lub domniemanych związanych z niniejszą dokumentacją dotyczących jakości, działania lub możliwości wykorzystania w określonym celu.

W żadnym przypadku firma Danfoss nie ponosi odpowiedzialności za bezpośrednie, pośrednie, wyjątkowe, przypadkowe lub wynikowe szkody wynikające z wykorzystania lub niemożności wykorzystania informacji zawartych w niniejszym dokumencie nawet w przypadku, gdy użytkownik zostanie powiadomiony o możliwości wystąpienia powyższych szkód. W szczególności, firma Danfoss nie ponosi odpowiedzialności za żadne koszty obejmujące, lecz nieograniczone do kosztów poniesionych w wyniku utraconych zysków lub dochodów, utraty lub uszkodzenia urządzeń, utraty oprogramowania, utraty danych, kosztów poniesionych w wyniku konieczności zastąpienia powyższych elementów nowymi lub jakichkolwiek roszczeń stron trzecich.

Firma Danfoss zastrzega sobie prawo do wprowadzania zmian do niniejszej publikacji w dowolnym czasie oraz bez uprzedniego zawiadomienia poprzednich lub obecnych właścicieli dokumentacji.

1.1.2 Symbole

Symbole wykorzystane w niniejszej instrukcji:

	Uwaga Wskazuje fragment, na który czytający powinien zwrócić uwagę.
---	---

	Wskazuje ogólne ostrzeżenie.
---	------------------------------

	Wskazuje ostrzeżenie o wysokim napięciu.
---	--

	Wskazuje nastawę fabryczną, domyślną
---	--------------------------------------

1

1.1.3 Dostępna Literatura dla Przetwornica częstotliwości VLT HVAC

- Dokumentacja techniczno-ruchowa MG.11.Ax.yy zawiera informacje niezbędne do konfiguracji i obsługi przetwornicy częstotliwości.
- Dokumentacja techniczno - ruchowa Przetwornica częstotliwości VLT HVAC High Power, MG.11.Fx.yy
- Zalecenia projektowe MG.11.Bx.yy obejmują wszystkie informacje techniczne dotyczące przetwornicy częstotliwości oraz konfiguracji i aplikacji użytkowników.
- Przewodnik programowania MG.11.Cx.yy zawiera informacje na temat programowania oraz pełne opisy parametrów.
- Instrukcje montażowe, opcja MCB109 we/wy analogowego, MI.38.Bx.yy
- Informacja o stosowaniu, zalecenia dotyczące obniżania wartości znamionowych temperatury, MN.11.Ax.yy
- Narzędzie konfiguracyjne działające na komputerze PC, MCT 10, MG.10.Ax.yy pozwala użytkownikowi na skonfigurowanie przetwornicy częstotliwości w środowisku Windows™ na komputerze PC.
- Oprogramowanie Danfoss VLT® Energy Box na www.danfoss.com/BusinessAreas/DrivesSolutions , następnie wybrać Pobierz oprogramowanie na komputer PC
- Zastosowania przetwornicy VLT® Przetwornica częstotliwości VLT HVAC, MG.11.Tx.yy
- Dokumentacja techniczno - ruchowa Przetwornica częstotliwości VLT HVAC Profibus, MG.33.Cx.yy.
- Dokumentacja techniczno - ruchowa Przetwornica częstotliwości VLT HVAC Device Net, MG.33.Dx.yy
- Dokumentacja techniczno - ruchowa Przetwornica częstotliwości VLT HVAC BACnet, MG.11.Dx.yy
- Dokumentacja techniczno - ruchowa Przetwornica częstotliwości VLT HVAC LonWorks, MG.11.Ex.yy
- Dokumentacja techniczno - ruchowa Przetwornica częstotliwości VLT HVAC Metasys, MG.11.Gx.yy
- Dokumentacja techniczno - ruchowa Przetwornica częstotliwości VLT HVAC FLN, MG.11.Zx.yy
- Zalecenia projektowe dla filtra wyjściowego, MG.90.Nx.yy
- Zalecenia projektowe dla rezystora hamowania, MG.90.Ox.yy

x = Numer wersji

yy = Kod języka

Literatura techniczna Danfoss jest również dostępna w formie drukowanej w lokalnym Punkcie Sprzedaży Danfoss lub w internecie na:
www.danfoss.com/BusinessAreas/DrivesSolutions/Documentations/Technical+Documentation.htm

1.1.4 Skróty i normy

Skróty:	Pojęcia:	Jednostki SI:	Jednostki I-P:
a	Przyspieszenie	m/s ²	ft/s ²
AWG	Amerykańska miara grubości kabla		
Auto Tune	Automatyczne dopasowanie silnika		
°C	Stopnie Celsjusza		
I	prąd	A	Amper
I _{LM}	Ograniczenie prądu		
Dżul	Energia	J = N•m	stopa-funt, Btu
°F	Stopnie Fahrenheita		
FC	Przetwornica częstotliwości		
f	Częstotliwość	Hz	Hz
kHz	Kiloherc	kHz	kHz
LCP	Lokalny panel sterowania		
mA	Miliamper		
ms	Milisekunda		
min.	Minuta		
MCT	Motion Control Tool		
M-TYPE	Zależnie od typu silnika		
Nm	Niutonometry		cale-funty
I _{M,N}	Prąd znamionowy silnika		
f _{M,N}	Częstotliwość znamionowa silnika		
P _{M,N}	Moc znamionowa silnika		
U _{M,N}	Napięcie znamionowe silnika		
par.	Parametr		
PELV	Zabezpieczenie przy pomocy bardzo niskiego napięcia		
Wat	Moc	W	Btu/godz., KM
paskal	Ciśnienie	Pa = N/m ²	funt/cal2, funt/stopa2, stopa wody
I _{INV}	Znamionowy prąd wyjściowy inwertera		
obr./min.	Obroty na minutę		
SR	Powiązane z rozmiarem		
T	Temperatura	C	F
t	czas	s	s,godz.
T _{LM}	Ograniczenie momentu obrotowego		
U	Napięcie	V	V

Tabela 1.1: Tabela skrótów i norm.

2

2 Bezpieczeństwo

2.1.1 Ostrzeżenie o wysokim napięciu



Napięcie przetwornicy częstotliwości oraz opcjonalnej karty MCO 101 jest niebezpieczne zawsze, gdy urządzenie jest podłączone do zasilania. Nieprawidłowa instalacja silnika lub przetwornicy częstotliwości może spowodować śmierć, poważne obrażenia lub uszkodzenia sprzętu. Należy zatem obowiązkowo przestrzegać zaleceń zawartych w niniejszej instrukcji, a także przepisów lokalnych i krajowych oraz przepisów bezpieczeństwa.

2

2.1.2 Instrukcje bezpieczeństwa



Przed użyciem funkcji wpływających bezpośrednio lub pośrednio na bezpieczeństwo osób (np. **Bezpieczny stop, Tryb pożarowy** lub inne funkcje wymuszające zatrzymanie silnika lub próbujące utrzymać jego pracę) należy dokonać szczegółowej **oceny ryzyka** i wykonać **testy systemu**. Testy systemu **muszą** obejmować sprawdzenie trybów awaryjnych dotyczących sygnalizacji sterowania (sygnały analogowe i cyfrowe oraz komunikacja szeregową).



Uwaga

Przed użyciem trybu pożarowego skontaktować się z Danfoss

- Upewnić się, że przetwornica częstotliwości jest odpowiednio uziemiona.
- Nie odłączać wtyczek zasilania ani wtyczek silnika lub innych połączeń zasilania, kiedy przetwornica częstotliwości jest podłączona do zasilania.
- Chronić użytkowników przed napięciem zasilania.
- Chronić silnik przed przeciążeniem zgodnie z krajowymi i lokalnymi przepisami.
- Prąd upływu przekracza 3,5 mA.
- Przycisk [OFF] nie jest przelącznikiem bezpieczeństwa. Nie odłącza on przetwornicy częstotliwości od zasilania.

2.1.3 Ogólne ostrzeżenie



Ostrzeżenie:

Dotknięcie części elektrycznych może być śmiertelne - nawet po odłączeniu urządzenia od zasilania.

Należy pamiętać o odłączeniu pozostałych wejść napięcia (połączenie obwodu pośredniego DC) oraz przyłącza silnika do podtrzymania kinetycznym odzyskiem energii.

Przed dotknięciem jakiegokolwiek części przetwornicy częstotliwości, mogącej być pod napięciem, odczekać przynajmniej: Pamiętać, że nawet, gdy diody karty sterującej są wyłączone, w obwodzie DC może wciąż być wysokie napięcie. Czerwona dioda zamontowana na płycie z obwodem wewnątrz przetwornicy służy do informowania o napięciu na magistrali DC. Ta czerwona dioda będzie się świecić do momentu, gdy napięcie w obwodzie DC wynosić będzie 50 Vdc lub mniej.



Prąd upływowy

Prądu upływu w przetwornicy częstotliwości przekracza 3,5 mA. Zgodnie z normą IEC 61800-5-1 połączenie wzmocnionego uziemienia ochronnego musi zostać wykonane za pomocą: przewodu PE min. 10mm² Cu lub 16mm² Al lub dodatkowego przewodu PE – o takim samym przekroju poprzecznym, co okablowanie sieci zasilającej. Muszą być one osobno zakończone.

Wyłącznik różnicowoprądowy

Ten produkt może powodować prąd DC w przewodzie ochronnym. Kiedy wyłącznik różnicowoprądowy (RCD) stosowany jest jako zabezpieczenie dodatkowe, po stronie zasilania tego produktu, należy używać tylko RCD typu B (z opóźnieniem czasowym). Patrz również Nota aplikacyjna RCD MN.90.GX.02.

Uziemienie ochronne przetwornicy częstotliwości i zastosowanie wyłącznika RCD powinno być zawsze zgodne z przepisami krajowymi i lokalnymi.

2.1.4 Przed przystąpieniem do naprawy

1. Odłączyć przetwornicę częstotliwości od zasilania.
2. Odłączyć zaciski 88 i 89 magistrali DC
3. Odczekać przynajmniej czas opisany w powyższym rozdziale Ogólne ostrzeżenie.
4. Odłączyć kabel silnika

2.1.5 Warunki specjalne

Wartości znamionowe układu elektrycznego:

Wartość znamionowa na tabliczce znamionowej przetwornicy częstotliwości opiera się na typowym zasilaniu trójfazowym przy określonym zakresie napięcia, prądu i temperatury zwykle wykorzystywanym w przypadku większości zastosowań.

Przetwornice częstotliwości obsługują także specjalne zastosowania, które mają wpływ na ich wartości znamionowe.

Poniżej opisane są warunki specjalne mogące mieć wpływ na wartości znamionowe układu elektrycznego:

- Zastosowania z pojedynczą fazą
- Zastosowania obsługujące wysokie temperatury, wymagające obniżenia wartości znamionowych układu elektrycznego
- Zastosowania w otoczeniu morskim przy trudniejszych warunkach atmosferycznych.

Inne zastosowania także mogą mieć wpływ na wartości znamionowe układu elektrycznego.

Patrz odpowiednie części niniejszej instrukcji oraz *Zaleceń projektowych* Przetwornica częstotliwości VLT HVAC, *MG.11.BX.YY*, gdzie znajdują się informacje na temat wartości znamionowych układu elektrycznego.

Wymagania instalacyjne:

Ogólne bezpieczeństwo elektryczne przetwornicy częstotliwości wymaga zastosowania specjalnych rozwiązań instalacyjnych, obejmujących:

- Bezpieczniki i wyłączniki chroniące przed przetężeniem i krótkim spięciem
- Odpowiednie przewody zasilające (główne zasilanie, silnik, hamulec, podział obciążenia i przekaźnik)
- Konfiguracja siatki (noga transformatora - uziemiony trójkąt, IT, TN, itd.)
- Zabezpieczenie gniazd niskiego napięcia (warunki PELV).

Patrz odpowiednie części niniejszej instrukcji oraz *Zaleceń projektowych* Przetwornica częstotliwości VLT HVAC, gdzie znajdują się informacje dotyczące wymogów w zakresie instalacji.

2.1.6 Montaż na dużych wysokościach (PELV)



Instalacja na dużych wysokościach:

380 - 480 V: Na wysokościach powyżej 3 km, należy skontaktować się z Danfoss odnośnie PELV.

525 - 690 V: Przy wysokościach powyżej 2000 m n.p.m., proszę się skontaktować z Danfoss odnośnie PELV.

2.1.7 Unikanie przypadkowego uruchomienia



Kiedy przetwornica częstotliwości jest podłączona do zasilania, silnik można uruchomić/zatrzymać za pomocą poleceń cyfrowych, poleceń magistrali, wartości zadanych lub lokalnego panelu sterowania.




- Jeśli wymaga tego bezpieczeństwo osobiste, należy zawsze odłączać przetwornicę częstotliwości od zasilania, aby zapobiec przypadkowemu rozruchowi.
- Aby zapobiec przypadkowemu rozruchowi, przed zmianą parametrów należy zawsze wcisnąć przycisk [OFF].
- Jeśli nie zostanie wyłączony zacisk 37, może dojść do rozruchu zatrzymanego silnika na skutek awarii elektroniki, chwilowego przeciążenia, błędu zasilania lub utraty przyłącza silnika.

2

2.1.8 Bezpieczny stop przetwornicy częstotliwości

W przypadku wersji urządzeń wyposażonych w wejście zacisku bezpiecznego stopu 37, przetwornica częstotliwości może realizować funkcję bezpieczeństwa *Bezpieczny moment obrotowy wył.* (zgodnie z projektem CD IEC 61800-5-2) lub *Kategoria stop 0* (zgodnie z EN 60204-1).

Została zaprojektowana i zatwierdzona jako zgodna z wymogami Kategorii bezpieczeństwa 3 według EN 954-1. Tę funkcję określa się jako Bezpieczny Stop. Przed przyłączeniem i użyciem funkcji Bezpiecznego stopu do instalacji, należy przeprowadzić na instalacji dokładną analizę ryzyka, w celu określenia, czy funkcja Bezpiecznego stopu i kategoria bezpieczeństwa są stosowne i wystarczające. W celu zainstalowania i korzystania z funkcji Bezpieczny stop zgodnie z wymogami Kategorii bezpieczeństwa 3 według EN 954-1, należy postępować zgodnie z odpowiednimi informacjami i instrukcjami podanymi w *Zaleceniach projektowych* Przetwornica częstotliwości VLT HVAC ! Informacje i instrukcje zawarte w Dokumentacji Techniczno-Ruchowej nie gwarantują prawidłowego i bezpiecznego korzystania z funkcji Bezpiecznego stopu!

Prüf- und Zertifizierungsstelle im BG-PRÜFZERT		 BGIA Berufsgenossenschaftliches Institut für Arbeitsschutz Hauptverband der gewerblichen Berufsgenossenschaften	
Translation In any case, the German original shall prevail.		Type Test Certificate	
		<div style="border: 1px solid black; padding: 2px;">05 06004</div> No. of certificate	
Name and address of the holder of the certificate: (customer)	Danfoss Drives A/S, Ulhøes 1 DK-6300 Graasten, Dänemark		
Name and address of the manufacturer:	Danfoss Drives A/S, Ulhøes 1 DK-6300 Graasten, Dänemark		
Ref. of customer:	Ref. of Test and Certification Body: Apf/Ksh VE-Nr. 2003 23220	Date of Issue: 13.04.2005	
Product designation:	Frequency converter with integrated safety functions		
Type:	VLT® Automation Drive FC 302		
Intended purpose:	Implementation of safety function „Safe Stop“		
Testing based on:	EN 954-1, 1997-03, DKE AK 226.03, 1998-06, EN ISO 13849-2; 2003-12, EN 61800-3, 2001-02, EN 61800-5-1, 2003-09,		
Test certificate:	No.: 2003 23220 from 13.04.2005		
Remarks:	The presented types of the frequency converter FC 302 meet the requirements laid down in the test bases. With correct wiring a category 3 according to DIN EN 954-1 is reached for the safety function.		
The type tested complies with the provisions laid down in the directive 98/37/EC (Machinery). Further conditions are laid down in the Rules of Procedure for Testing and Certification of April 2004.			
Head of certification body	 (Prof. Dr. rer. nat. Dietmar Reinert)		Certification officer
	 (Dipl.-Ing. R. Apfeld)		
PZB10E 01.05	 Postal address: 53754 Sankt Augustin	Office: Alte Heerstraße 111 53757 Sankt Augustin	Phone: 0 22 41/2 31-02 Fax: 0 22 41/2 31-22 34 130BA491

Ten certyfikat obejmuje również FC 102 i FC 202!

2.1.9 Zasilanie IT



Zasilanie IT

Nie należy podłączać przetwornicy częstotliwości z filtrami RFI do zasilania o napięciu między fazą a uziemieniem przekraczającym 440 V dla 400 V przetwornicy częstotliwości i 760 V dla 690 V przetwornicy.

W przypadku zasilania IT 400 V i uziemienia trójkątne (uziemiona noga), napięcie zasilania może przekraczać 440 V między fazą i uziemieniem.

W przypadku zasilania IT 690 V i uziemienia trójkątne (uziemiona noga), napięcie zasilania może przekraczać 760 V między fazą i uziemieniem.

Parametr 14-50 *Filtr RFI* można użyć do odłączenia wewnętrznych kondensatorów RFI od uziemianego filtra RFI.

2.1.10 Wersja oprogramowania i zezwolenia: Przetwornica częstotliwości VLT HVAC


Przetwornica częstotliwości VLT HVAC
Wersja oprogramowania: 3.2.x

Niniejsza instrukcja może być używana w przypadku wszystkich przetwornic częstotliwości Przetwornica częstotliwości VLT HVAC z oprogramowaniem w wersji 3.2.x.
Numer wersji oprogramowania można odczytać z parametru 15-43 *Wersja oprogramowania*.

2

2.1.11 Postępowanie z odpadami



Sprzętu zawierającego podzespoły elektryczne nie można usuwać wraz z odpadami domowymi.
Sprzęt taki należy oddzielić od innych odpadów i dołączyć do odpadów elektrycznych oraz elektronicznych, zgodnie z obowiązującymi przepisami lokalnymi.

3 Instalacja mechaniczna

3.1 Pierwsze kroki

3.1.1 Informacje o rozdziale Sposób instalacji

Niniejszy rozdział dotyczy instalacji mechanicznej i elektrycznej zacisków mocy i zacisków karty sterującej. Instalacja elektryczna *opcji* została opisana w odpowiedniej instrukcji oraz zaleceniach projektowych.

3.1.2 Pierwsze kroki

Przetwornica częstotliwości jest zaprojektowana w sposób umożliwiający szybką i zgodną z wymogami kompatybilności elektromagnetycznej (EMC) instalację poprzez wykonanie czynności opisanych poniżej.



Przed zainstalowaniem urządzenia należy przeczytać instrukcję bezpieczeństwa. Nieprzebranie powyższych zaleceń może skutkować śmiercią lub poważnymi obrażeniami.

Instalacja mechaniczna

- Montaż mechaniczny

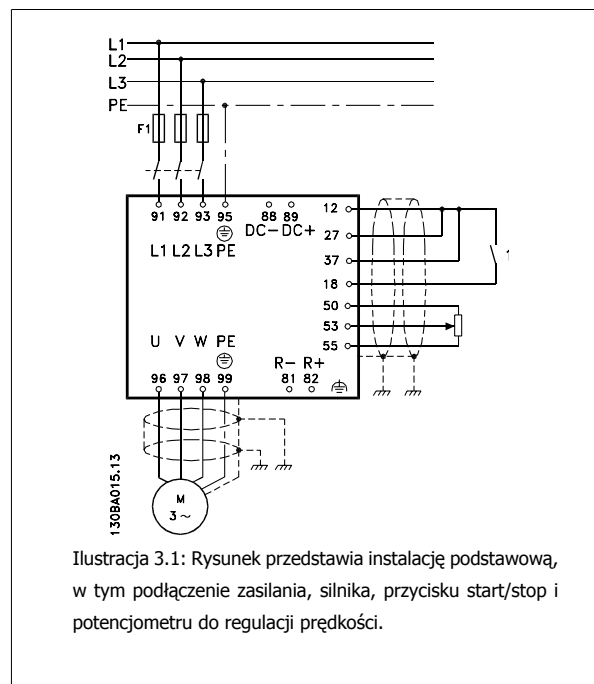
Instalacja elektryczna

- Podłączenie do sieci zasilającej i uziemienie
- Podłączenie silnika i kable
- Bezpieczniki i wyłączniki
- Zaciski sterowania - kable

Konfiguracja skrócona

- Lokalny panel sterowania, LCP
- Automatyczne dopasowanie silnika, AMA
- Programowanie

Rozmiar ramy zależy od typu obudowy, zakresu mocy oraz napięcia zasilania



3.2 Montaż wstępny

3.2.1 Planowanie miejsca montażu

**Uwaga**

Przed wykonaniem montażu przetwornicy częstotliwości, należy go dokładnie zaplanować. Dzięki temu, można uniknąć dodatkowej pracy w trakcie i po zakończeniu montażu.

Wybrać najlepsze miejsce dla urządzenia biorąc pod uwagę następujące czynniki (patrz informacje w dalszej części dokumentu oraz odpowiednie zalecenia projektowe):

- Robocza temperatura otoczenia
- Metoda montażu
- Chłodzenie urządzenia
- Położenie przetwornicy częstotliwości
- Prowadzenie przewodów
- Sprawdzić, czy źródło zasilania dostarcza odpowiednie napięcie i prąd.
- Sprawdzić, czy wartość znamionowa prądu silnika znajduje się w zakresie prądu przetwornicy częstotliwości.
- Jeśli przetwornica nie jest wyposażona we wbudowane bezpieczniki, sprawdzić, czy montowane bezpieczniki mają odpowiednie wartości znamionowe.

3.2.2 Odbiór przetwornicy częstotliwości

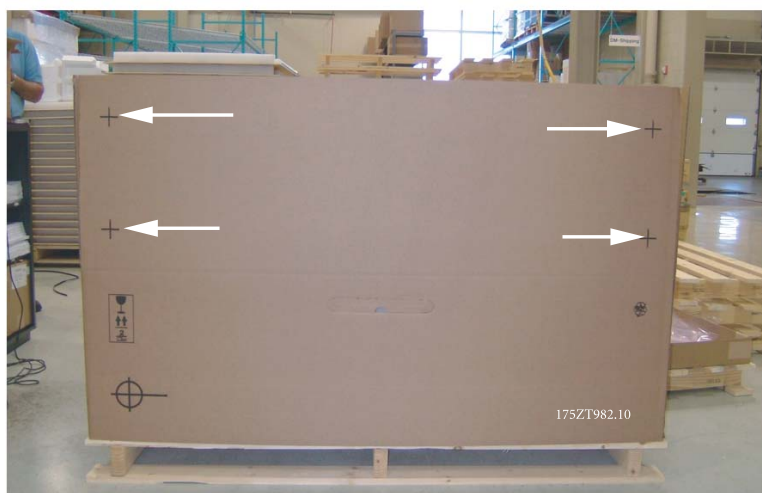
Przy odbiorze urządzenia należy sprawdzić, czy opakowanie jest nienaruszone oraz, czy przetwornica nie została uszkodzona podczas transportu. Jeśli została ona uszkodzona, należy natychmiast zawiadomić o tym fakcie firmę transportową.

3.2.3 Transport i odpakowanie urządzenia

Przed odpakowaniem przetwornicy częstotliwości należy sprawdzić, czy znajduje się ona w niewielkiej odległości od miejsca jej docelowej instalacji. Zdjąć pudło i przynieść przetwornicę na palecie, tak długo jak to możliwe.

**Uwaga**

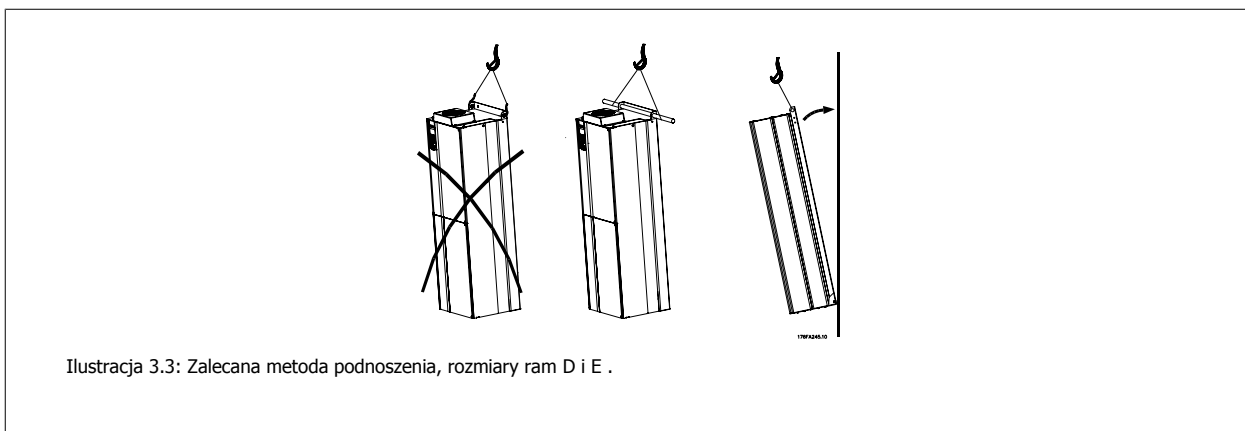
Na pokrywie pudła znajduje się schemat wykonywania otworów montażowych w ramach D. W przypadku rozmiaru E proszę skorzystać z punktu *Rozmiary mechaniczne* w dalszej części tego rozdziału.



Ilustracja 3.2: Szablon montażowy

3.2.4 Podnoszenie

Przetwornice należy zawsze podnosić za odpowiednie ucho do podnoszenia. Dla wszystkich ram D i E2 (IP00), korzystać z odpowiedniego pręta, aby nie wygiąć otworów do podnoszenia na przetwornicy.

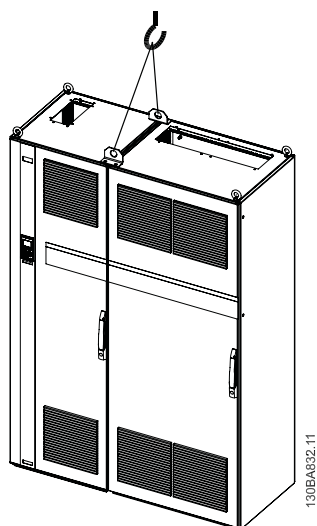


Ilustracja 3.3: Zalecana metoda podnoszenia, rozmiary ram D i E .

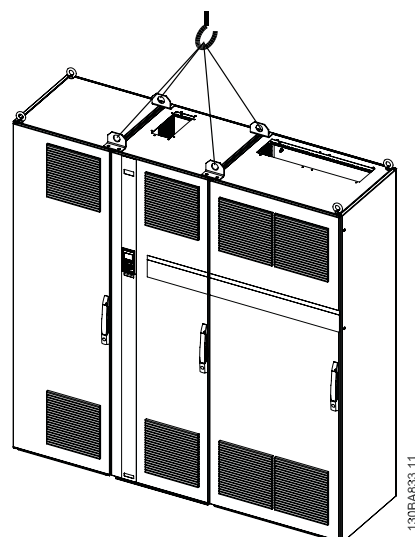


Pręt do podnoszenia musi być dostosowany do ciężaru przetwornicy częstotliwości. Patrz *Wymiary mechaniczne* w celu sprawdzenia ciężaru poszczególnych rozmiarów ram. Maksymalna średnica pręta to 2,5 cm (1 cal). Kąt mierzony od góry przetwornicy do linki do podnoszenia musi wynosić 60° lub więcej.

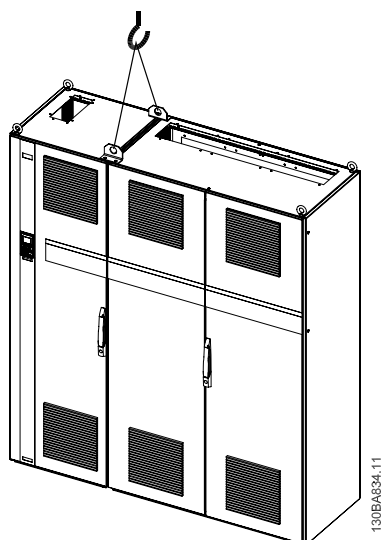
3



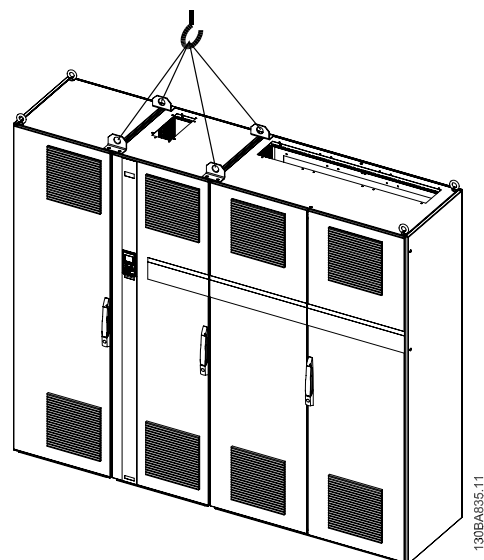
Ilustracja 3.4: Zalecana metoda podnoszenia, rozmiar ramy F1.



Ilustracja 3.6: Zalecana metoda podnoszenia, rozmiar ramy F3.



Ilustracja 3.5: Zalecana metoda podnoszenia, rozmiar ramy F2.



Ilustracja 3.7: Zalecana metoda podnoszenia, rozmiar ramy F4.

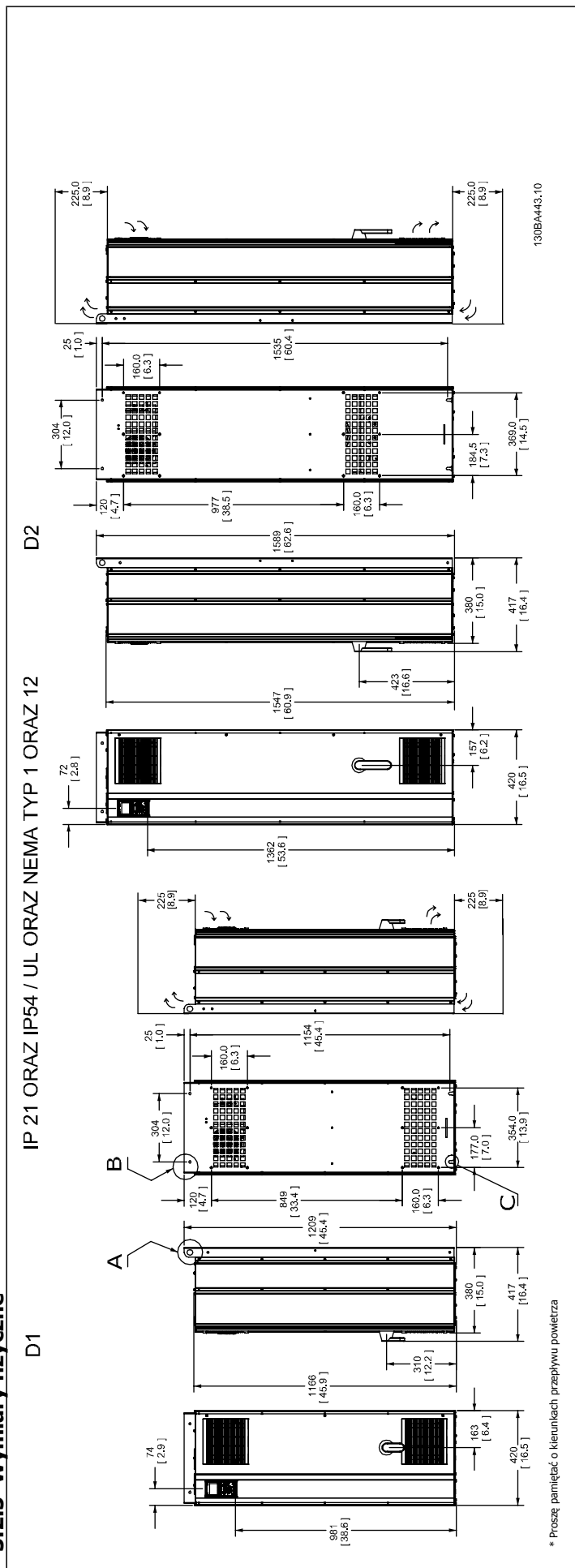


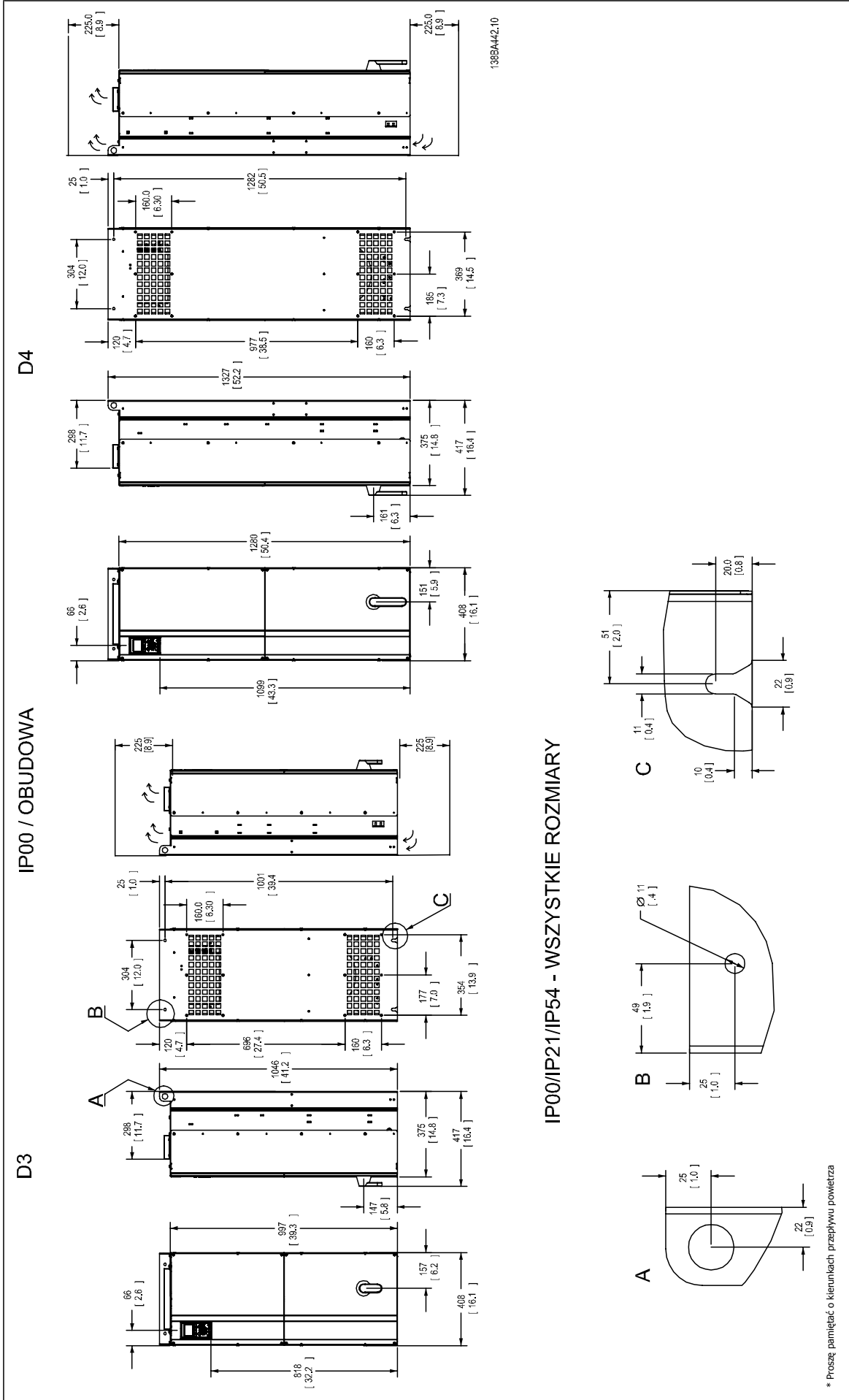
Uwaga

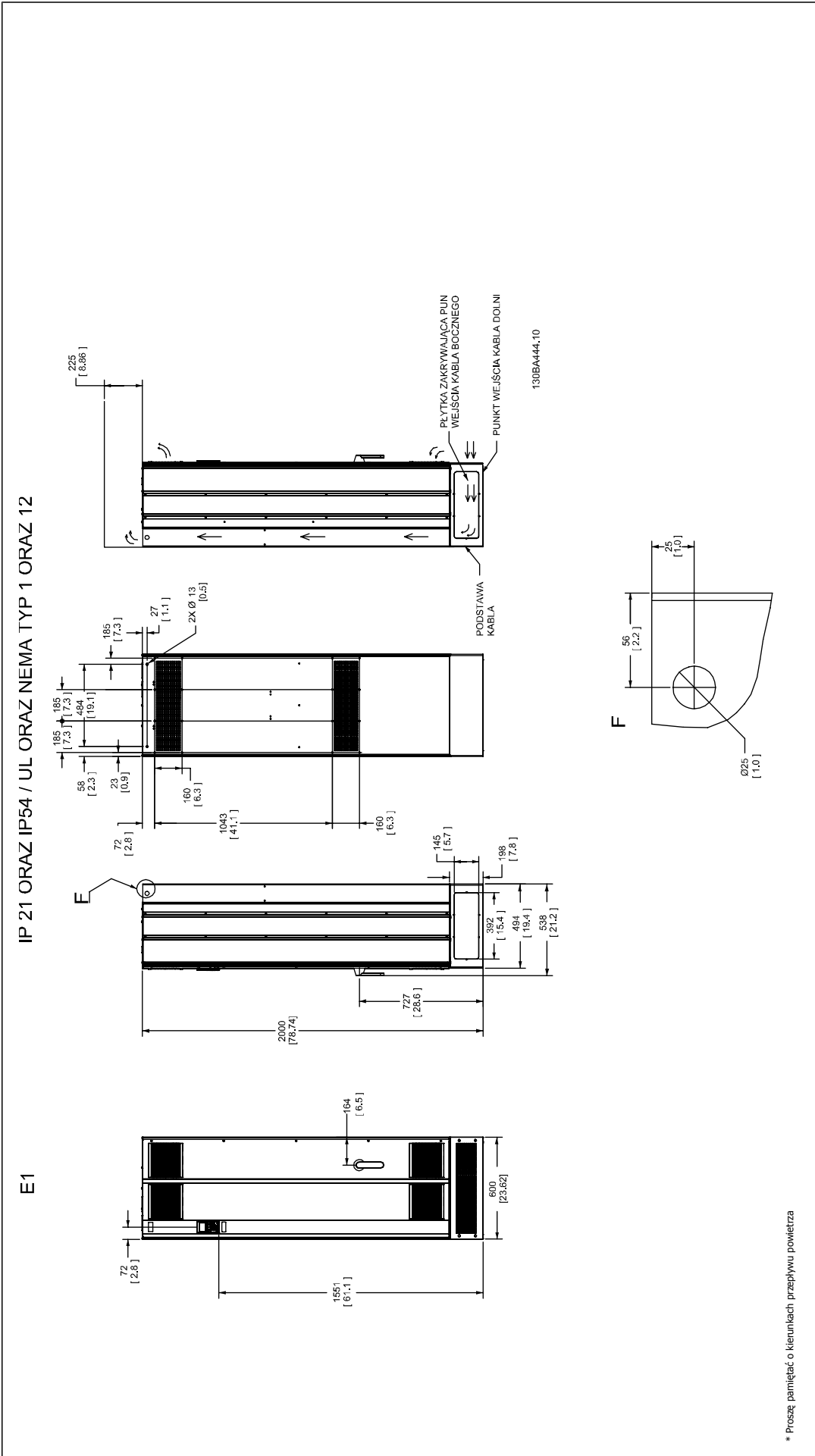
Uwaga: cokół ma takie samo opakowanie, jak przetwornica częstotliwości, lecz nie jest przymocowany do rozmiarów ram F1-F4 podczas dostawy. Cokół musi umożliwić przepływ powietrza do przetwornicy, aby zapewnić odpowiednią wentylację. Ramy F należy umieszczać na górze cokołu, w miejscu ostatecznej instalacji. Kąt mierzony od góry przetwornicy do linki do podnoszenia musi wynosić 60° lub więcej.

Oprócz tego, co pokazano na powyższych ilustracjach, drążek rozporowy jest dopuszczalny do podnoszenia Ramy F.

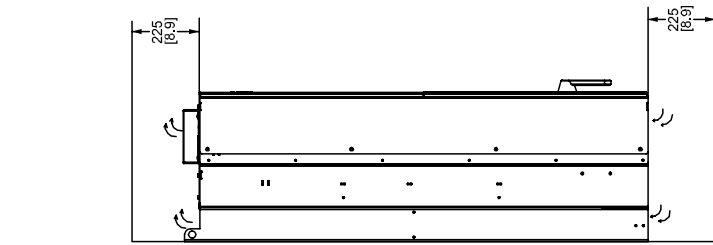
3.2.5 Wymiary fizyczne





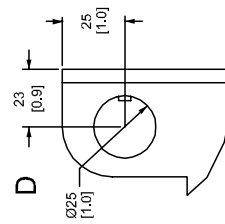
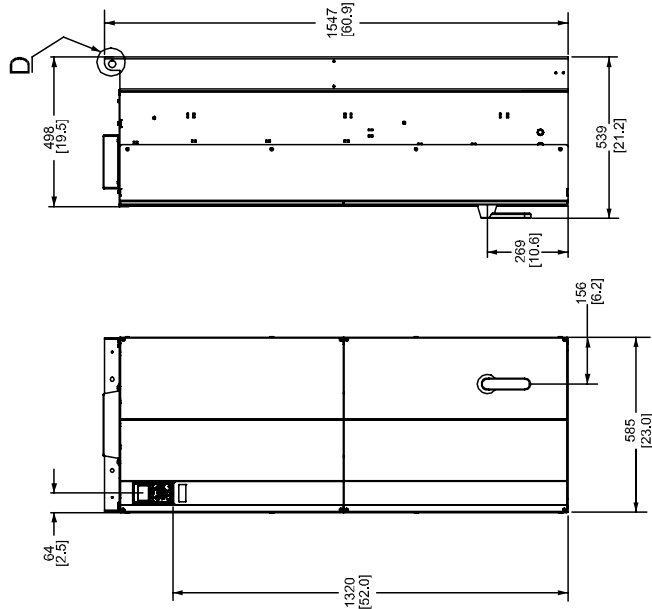
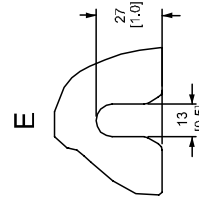
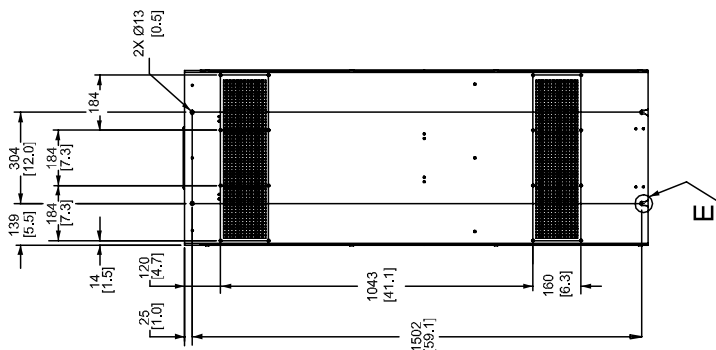


IP00 / OBUDOWA



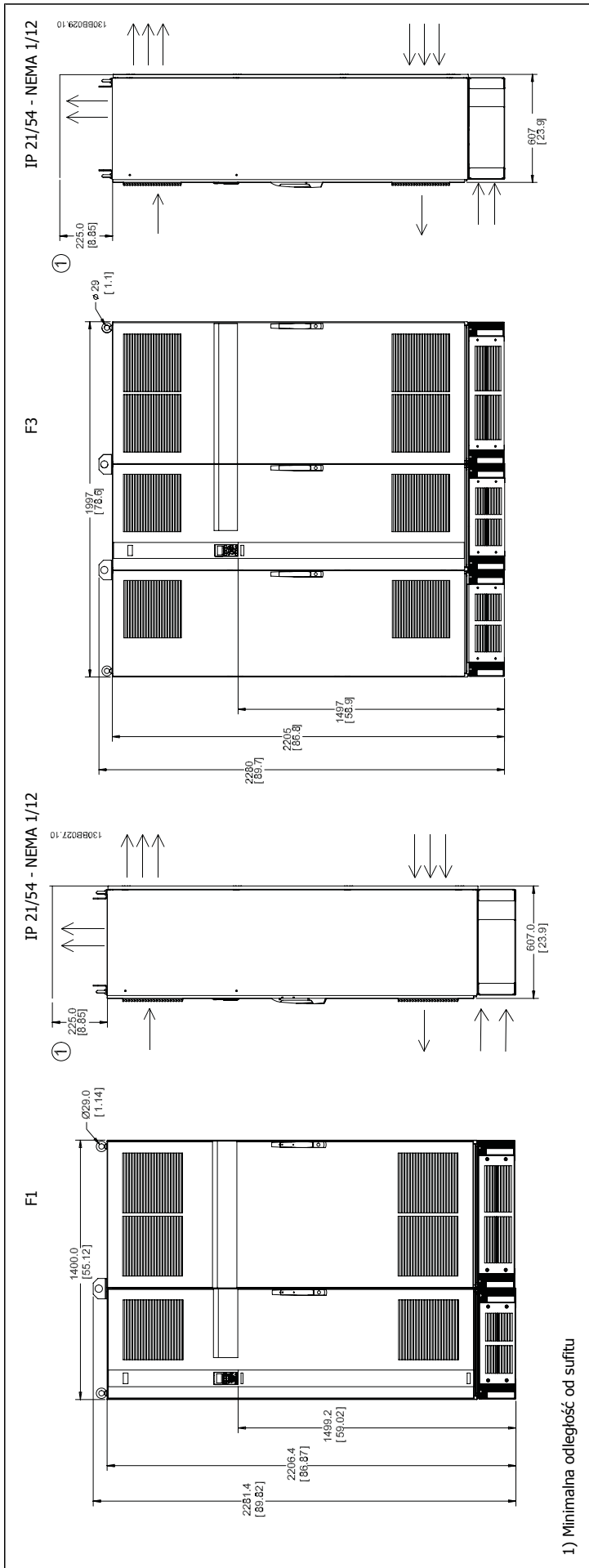
130BA445.10

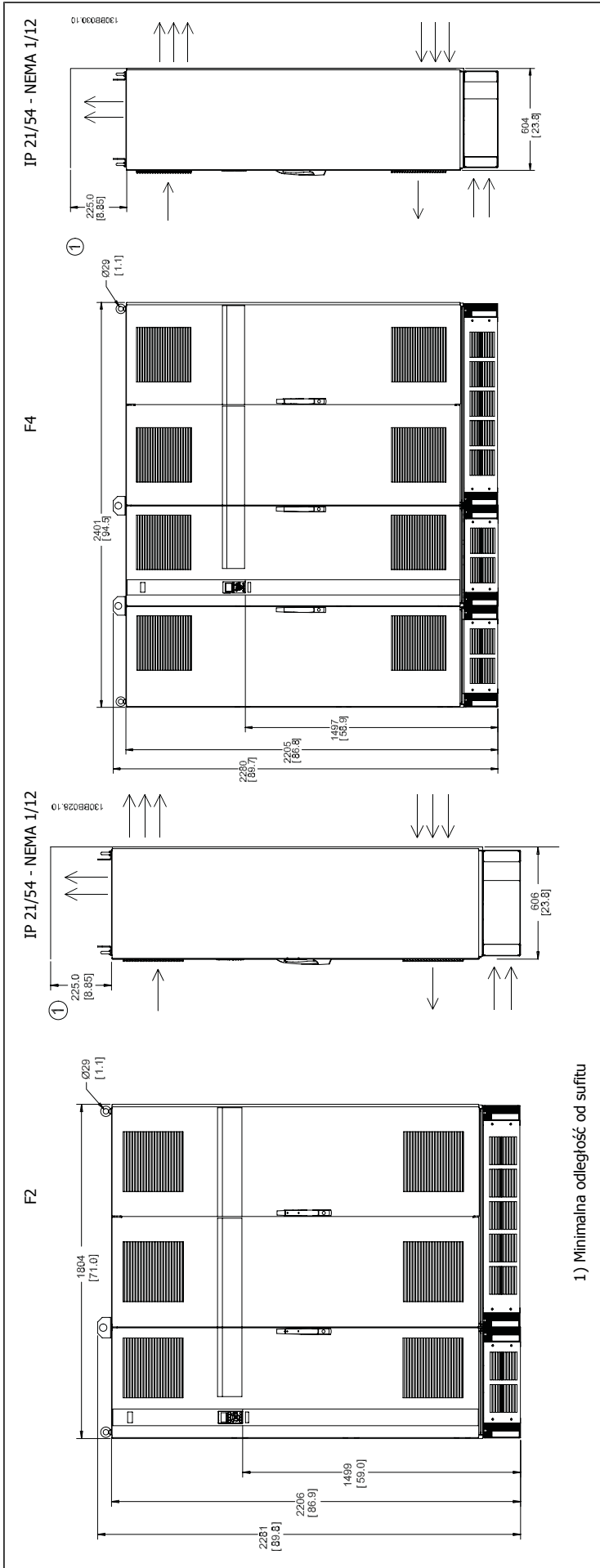
E2



* Proszę pamiętać o kierunkach przepływu powietrza

3





Wymiary fizyczne , Rozmiar ramy D								
Rozmiar ramy			D1		D2		D3	D4
			110 - 132 kW przy 400 V (380 - 480 V) 45 - 160 kW przy 690 V (525-690 V)		160 - 250 kW przy 400 V (380 - 480 V) 200 - 400 kW przy 690 V (525-690 V)		110 - 132 kW przy 400 V (380 - 480 V) 45 - 160 kW przy 690 V (525-690 V)	160 - 250 kW przy 400 V (380 - 480 V) 200 - 400 kW przy 690 V (525-690 V)
IP NEMA			21 Typ 1	54 Typ 12	21 Typ 1	54 Typ 12	00 Chassis	00 Chassis
Wymiary transportowe	Wysokość		650 mm	650 mm	650 mm	650 mm	650 mm	650 mm
	Szerokość		1730 mm	1730 mm	1730 mm	1730 mm	1220 mm	1490 mm
	Głębokość		570 mm	570 mm	570 mm	570 mm	570 mm	570 mm
Wymiary przetwornicy częstotliwości	Wysokość		1209 mm	1209 mm	1589 mm	1589 mm	1046 mm	1327 mm
	Szerokość		420 mm	420 mm	420 mm	420 mm	408 mm	408 mm
	Głębokość		380 mm	380 mm	380 mm	380 mm	375 mm	375 mm
	Ciężar maks.		104 kg	104 kg	151 kg	151 kg	91 kg	138 kg

Wymiary fizyczne, rozmiar ramy E i F								
Rozmiar ramy			E1	E2	F1	F2	F3	F4
			315 - 450 kW przy 400 V (380 - 480 V) 450 - 630 kW przy 690 V (525-690 V)	315 - 450 kW przy 400 V (380 - 480 V) 450 - 630 kW przy 690 V (525-690 V)	500 - 710 kW przy 400 V (380 - 480 V) 710 - 900 kW przy 690 V (525-690 V)	800 - 1000 kW przy 400 V (380 - 480 V) 1000 - 1200 kW przy 690 V (525-690 V)	500 - 710 kW przy 400 V (380 - 480 V) 710 - 900 kW przy 690 V (525-690 V)	800 - 1000 kW przy 400 V (380 - 480 V) 1000 - 1400 kW przy 690 V (525-690 V)
IP NEMA			21, 54 Typ 1/ Typ 12	00 Chassis	21, 54 Typ 1/ Typ 12	21, 54 Typ 1/ Typ 12	21, 54 Typ 1/ Typ 12	21, 54 Typ 1/ Typ 12
Wymiary transportowe	Wysokość		840 mm	831 mm	2324 mm	2324 mm	2324 mm	2324 mm
	Szerokość		2197 mm	1705 mm	1569 mm	1962 mm	2159 mm	2559 mm
	Głębokość		736 mm	736 mm	1130 mm	1130 mm	1130 mm	1130 mm
Wymiary przetwornicy częstotliwości	Wysokość		2000 mm	1547 mm	2204	2204	2204	2204
	Szerokość		600 mm	585 mm	1400	1800	2000	2400
	Głębokość		494 mm	498 mm	606	606	606	606
	Ciężar maks.		313 kg	277 kg	1004	1246	1299	1541

3.2.6 Moc znamionowa

3

Rozmiar ramy		D1	D2	D3	D4
		 130BA816.10	 130BA817.10	 130BA819.10	 130BA820.10
Ochrona obudowy	IP	21/54	21/54	00	00
	NEMA	Typ 1/ Typ 12	Typ 1/ Typ 12	Chassis	Chassis
Moc znamionowa przy zwykłym przeciążeniu - 110% momentu przeciążenia		110 - 132 kW przy 400 V (380 - 480 V) 45 - 160 kW przy 690 V (525-690 V)	150 - 250 kW przy 400 V (380 - 480 V) 200 - 400 kW przy 690 V (525-690 V)	110 - 132 kW przy 400 V (380 - 480 V) 45 - 160 kW przy 690 V (525-690 V)	150 - 250 kW przy 400 V (380 - 480 V) 200 - 400 kW przy 690 V (525-690 V)

Rozmiar ramy		E1	E2	F1/F3	F2/F4
		 130BA816.10	 130BA817.10	 130BA819.10	 130BA820.10
Ochrona obudowy	IP	21/54	00	21/54	21/54
	NEMA	Typ 1/ Typ 12	Chassis	Typ 1/ Typ 12	Typ 1/ Typ 12
Moc znamionowa przy zwykłym przeciążeniu - 110% momentu przeciążenia		315 - 450 kW przy 400 V (380 - 480 V) 450 - 630 kW przy 690 V (525-690 V)	315 - 450 kW przy 400 V (380 - 480 V) 450 - 630 kW przy 690 V (525-690 V)	500 - 710 kW przy 400 V (380 - 480 V) 710 - 900 kW przy 690 V (525-690 V)	800 - 1000 kW przy 400 V (380 - 480 V) 1000 - 1400 kW przy 690 V (525-690 V)

**Uwaga**

Ramy F mają cztery różne rozmiary, F1, F2, F3 i F4. F1 i F2 składają się z szafki falownika po prawej stronie i szafki prostownika po lewej. W F3 i F4 jest dodatkowa szafka opcji, na lewo od szafki prostownika. F3 to F1 z dodatkową szafką opcji. F4 to F2 z dodatkową szafką opcji.

3.3 Instalacja mechaniczna

Przygotowania do instalacji mechanicznej przetwornicy częstotliwości muszą zostać przeprowadzone metodycznie, aby zapewnić jej odpowiedni rezultat i uniknąć dodatkowej pracy podczas montażu. Na początku należy zapoznać się z rysunkami znajdującymi się na końcu niniejszego dokumentu, aby dokładnie określić wymagania przestrzenne.

3.3.1 Wymagane narzędzia

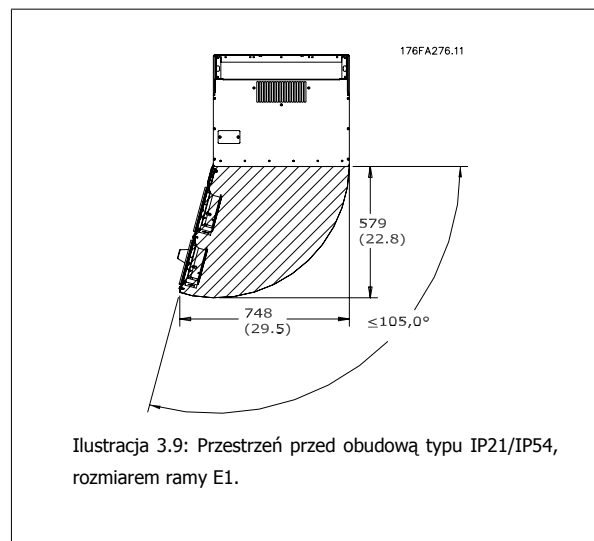
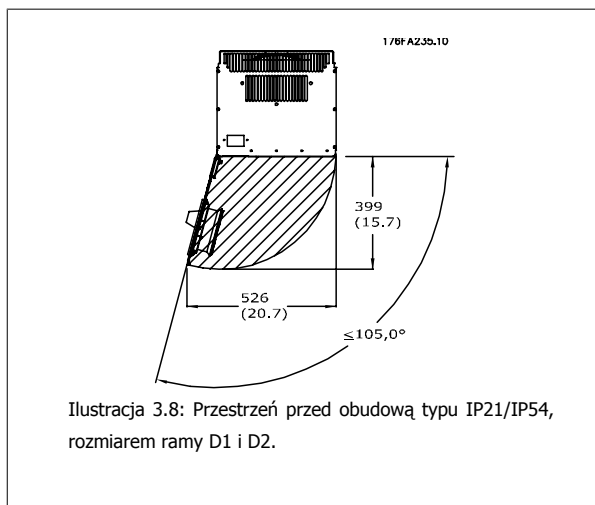
Do montażu mechanicznego wymagane są następujące narzędzia:

- Wiertło 10 lub 12 mm
- Miarka
- Klucz z odpowiednimi gniazdami metrycznymi (7-17 mm)
- Przedłużenie klucza
- Punktak do blachy cienkiej wykorzystywany w przypadku rur kablowych oraz dławików kablowych w IP 21/Nema 1 i urządzeniach IP 54.
- Pręt do podnoszenia urządzenia (pręt lub rura maks. \varnothing 25 mm) o udźwigu minimum 400 kg.
- Dźwig lub inne urządzenie podnoszące do umieszczania przetwornicy w odpowiednim położeniu
- Klucz Torx T50 wymagany do montażu E1w typach obudów IP21 i IP54.

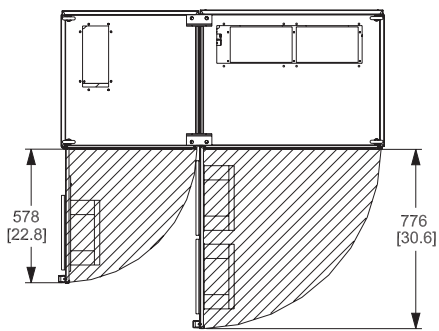
3.3.2 Uwagi ogólne

Przestrzeń

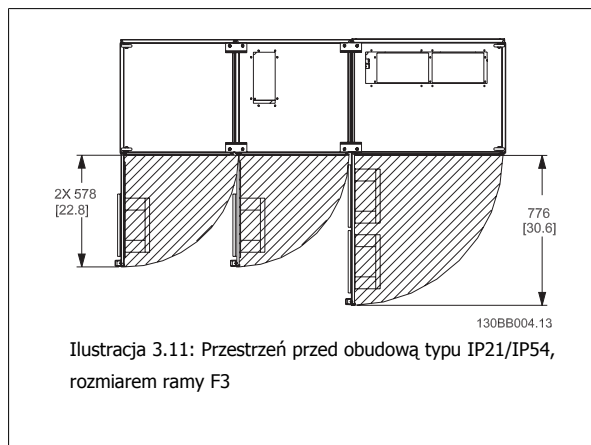
Zapewnić odpowiednią przestrzeń nad i pod przetwornicą, aby umożliwić swobodny przepływ powietrza. Należy także umożliwić otwarcie drzwi w przedniej części urządzenia.



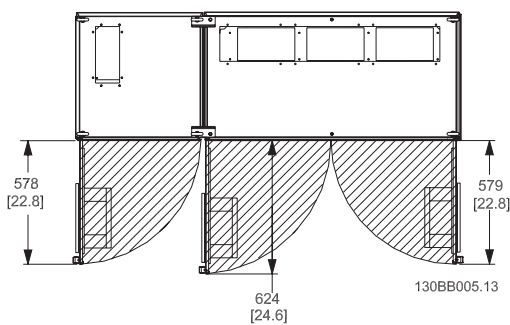
3



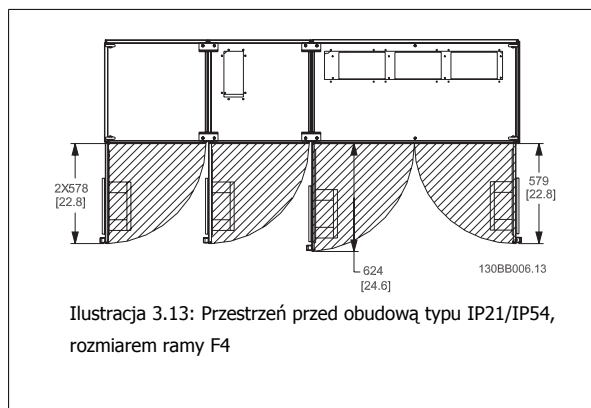
Ilustracja 3.10: Przestrzeń przed obudową typu IP21/IP54, rozmiarem ramy F1



Ilustracja 3.11: Przestrzeń przed obudową typu IP21/IP54, rozmiarem ramy F3



Ilustracja 3.12: Przestrzeń przed obudową typu IP21/IP54, rozmiarem ramy F2



Ilustracja 3.13: Przestrzeń przed obudową typu IP21/IP54, rozmiarem ramy F4

Dostęp do przewodów

Zapewnić odpowiedni dostęp do przewodów biorąc pod uwagę konieczne zagięcia. Jako, że obudowa IP00 jest otwarta, dolne kable należy zamocować na tylnym panelu obudowy, na którym montowana jest przetwornica, tzn. za pomocą zacisków kabli.

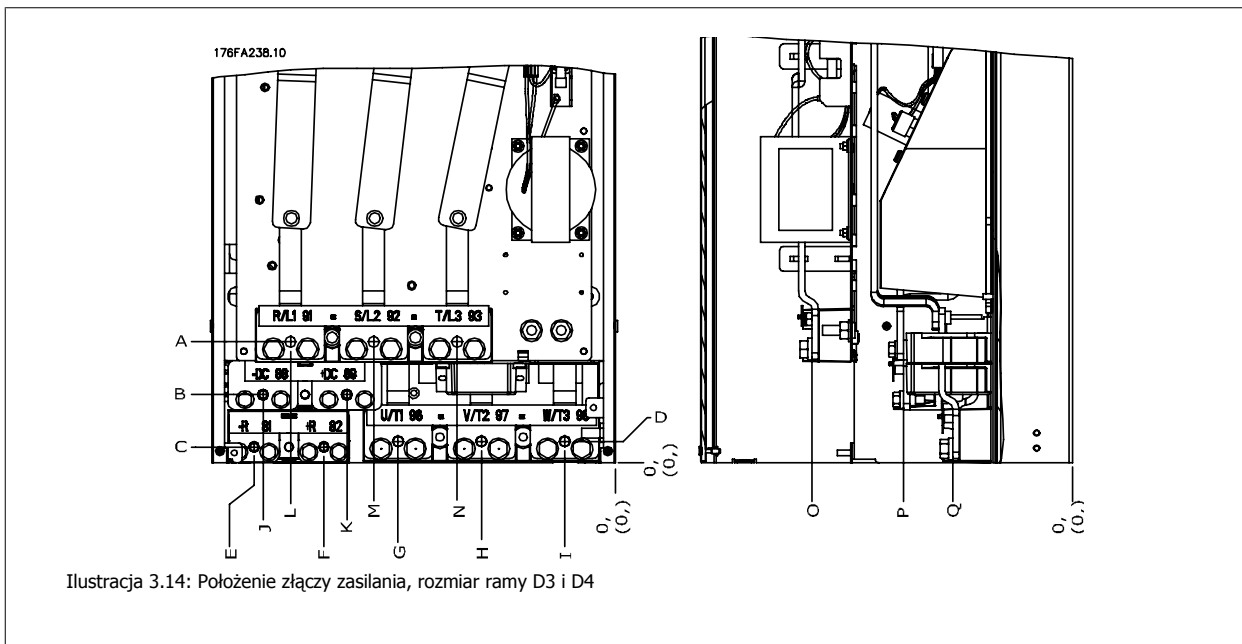


Uwaga

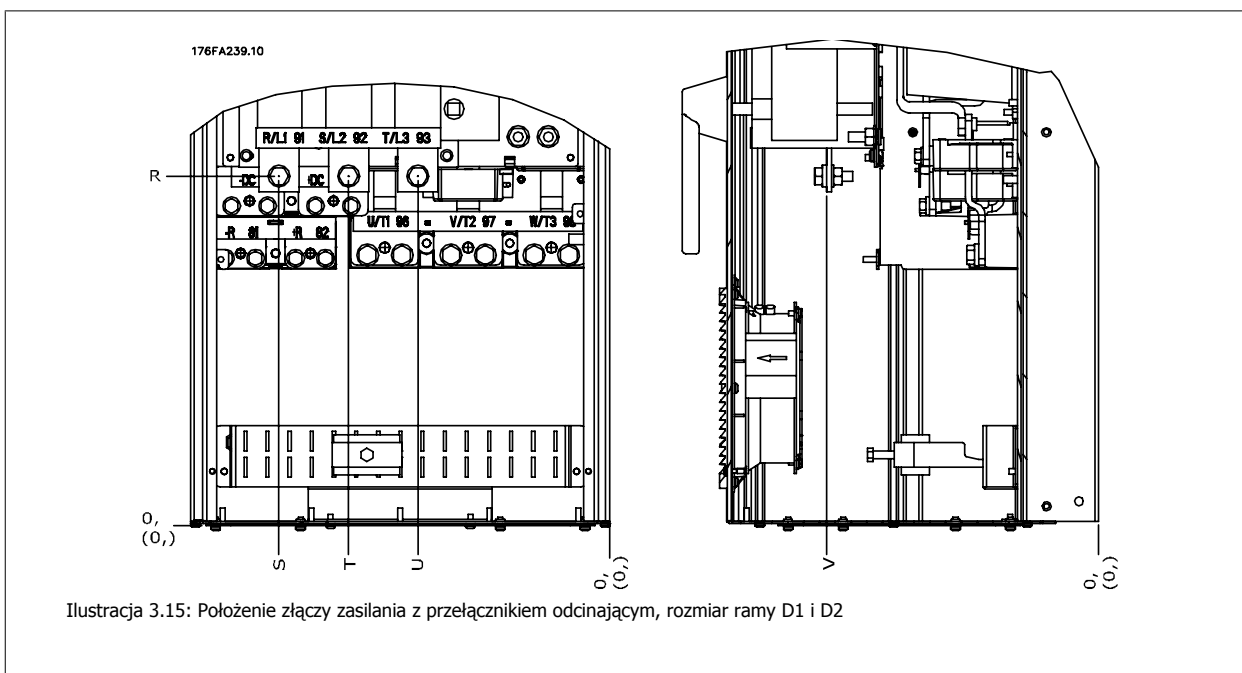
Wszystkie uchwyty na kable/ stopki muszą być zamontowane na szerokości szyny zbiorczej zacisków.

3.3.3 Położenia zacisków - rozmiar ramy D

Podczas projektowania dostępu do przewodów należy wziąć pod uwagę następujące Położenie zacisków.



Ilustracja 3.14: Położenie złączy zasilania, rozmiar ramy D3 i D4



Ilustracja 3.15: Położenie złączy zasilania z przełącznikiem odcinającym, rozmiar ramy D1 i D2

Należy pamiętać, że kable zasilania są ciężkie i trudno je zgiąć. Określić optymalne położenie przetwornicy częstotliwości, aby zapewnić łatwy montaż kabli.



Uwaga

Wszystkie ramy D są dostępne ze standardowymi zaciskami wejściowymi lub przełącznikiem odcinającym. Wszystkie wymiary zacisków można znaleźć w poniższej tabeli.

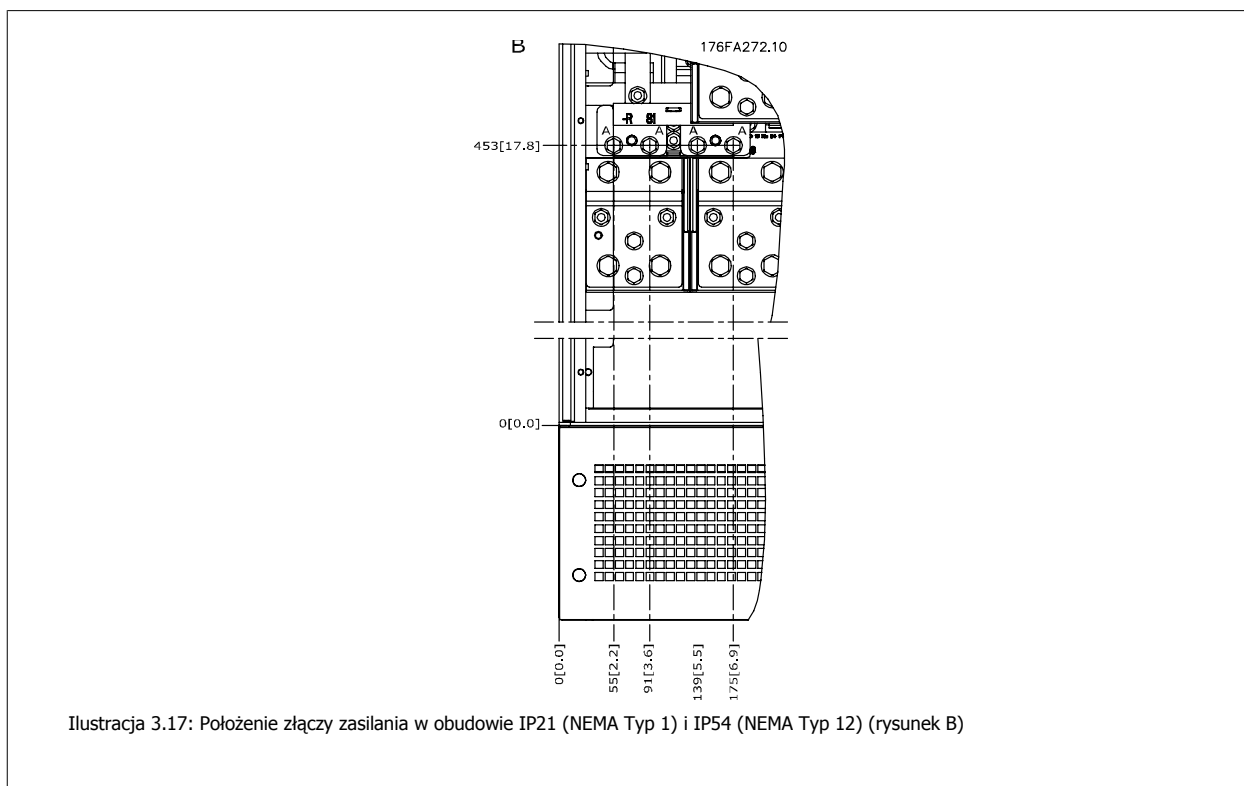
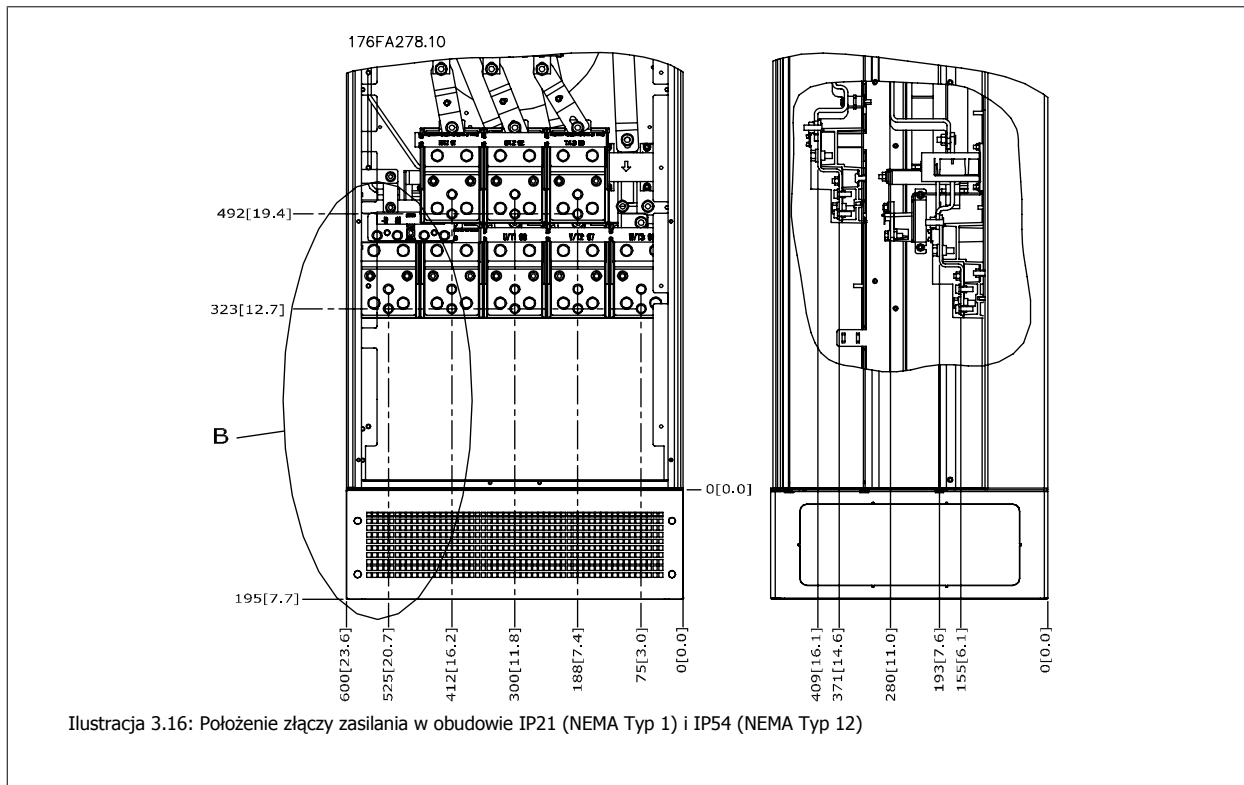
	IP 21 (NEMA 1) / IP 54 (NEMA 12)		IP 00 / Chassis	
	Rozmiar ramy D1	Rozmiar ramy D2	Rozmiar ramy D3	Rozmiar ramy D4
A	277 (10,9)	379 (14,9)	119 (4,7)	122 (4,8)
B	227 (8,9)	326 (12,8)	68 (2,7)	68 (2,7)
C	173 (6,8)	273 (10,8)	15 (0,6)	16 (0,6)
D	179 (7,0)	279 (11,0)	20,7 (0,8)	22 (0,8)
E	370 (14,6)	370 (14,6)	363 (14,3)	363 (14,3)
F	300 (11,8)	300 (11,8)	293 (11,5)	293 (11,5)
G	222 (8,7)	226 (8,9)	215 (8,4)	218 (8,6)
H	139 (5,4)	142 (5,6)	131 (5,2)	135 (5,3)
I	55 (2,2)	59 (2,3)	48 (1,9)	51 (2,0)
J	354 (13,9)	361 (14,2)	347 (13,6)	354 (13,9)
K	284 (11,2)	277 (10,9)	277 (10,9)	270 (10,6)
L	334 (13,1)	334 (13,1)	326 (12,8)	326 (12,8)
M	250 (9,8)	250 (9,8)	243 (9,6)	243 (9,6)
N	167 (6,6)	167 (6,6)	159 (6,3)	159 (6,3)
O	261 (10,3)	260 (10,3)	261 (10,3)	261 (10,3)
P	170 (6,7)	169 (6,7)	170 (6,7)	170 (6,7)
Q	120 (4,7)	120 (4,7)	120 (4,7)	120 (4,7)
R	256 (10,1)	350 (13,8)	98 (3,8)	93 (3,7)
S	308 (12,1)	332 (13,0)	301 (11,8)	324 (12,8)
T	252 (9,9)	262 (10,3)	245 (9,6)	255 (10,0)
U	196 (7,7)	192 (7,6)	189 (7,4)	185 (7,3)
V	260 (10,2)	273 (10,7)	260 (10,2)	273 (10,7)

Tabela 3.1: Położenie kabli jest ukazane na poniższych rysunkach. Wymiary mm (cale).

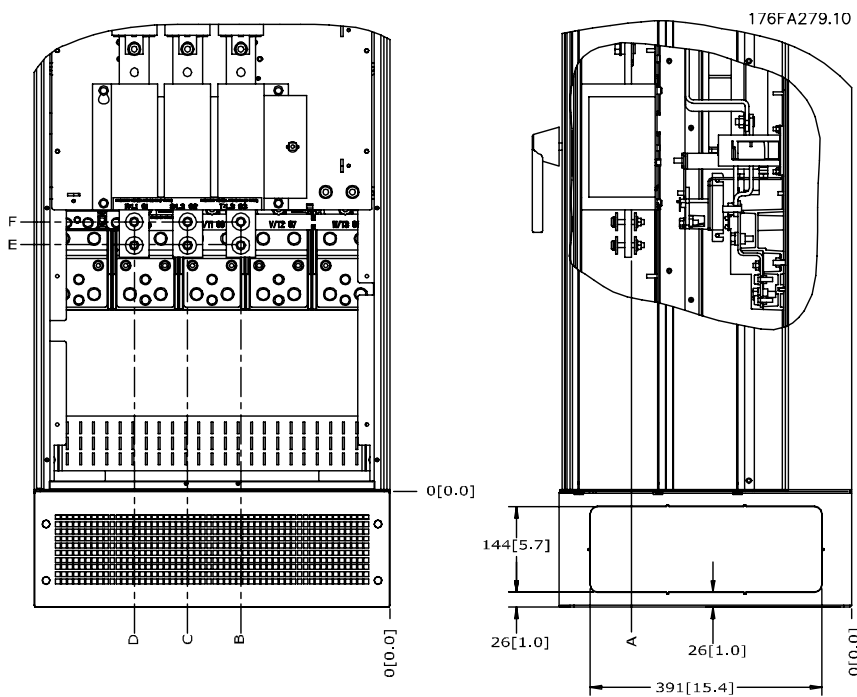
3.3.4 Położenie zacisków - rozmiar ramy E

Położenie zacisków - E1

Podczas projektowania dostępu do przewodów należy wziąć pod uwagę następujące położenie zacisków.



3

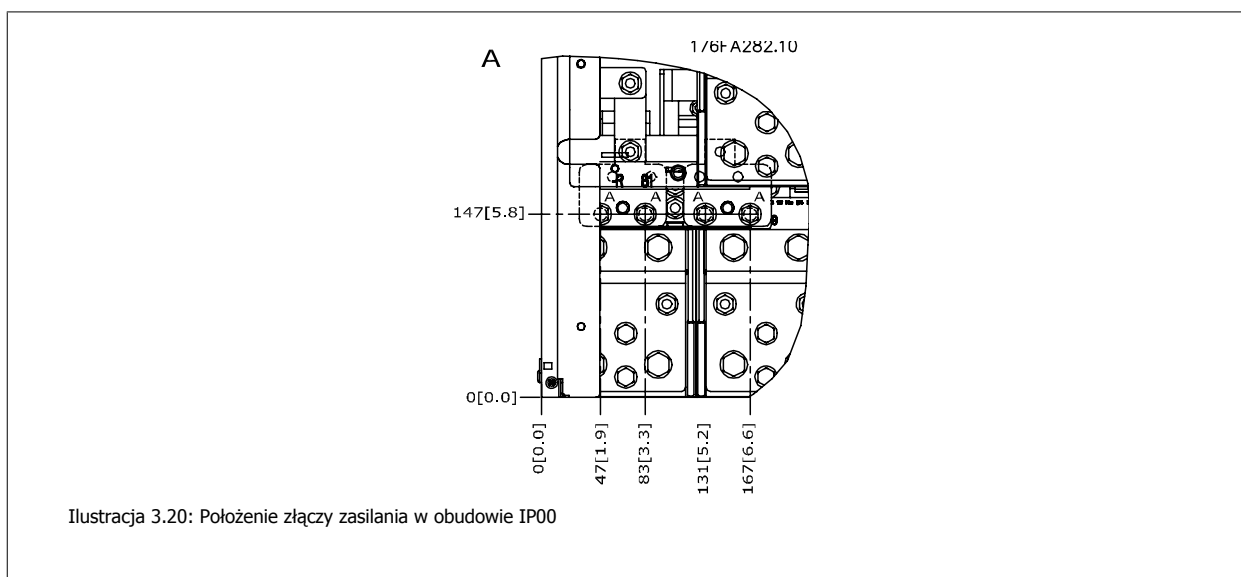
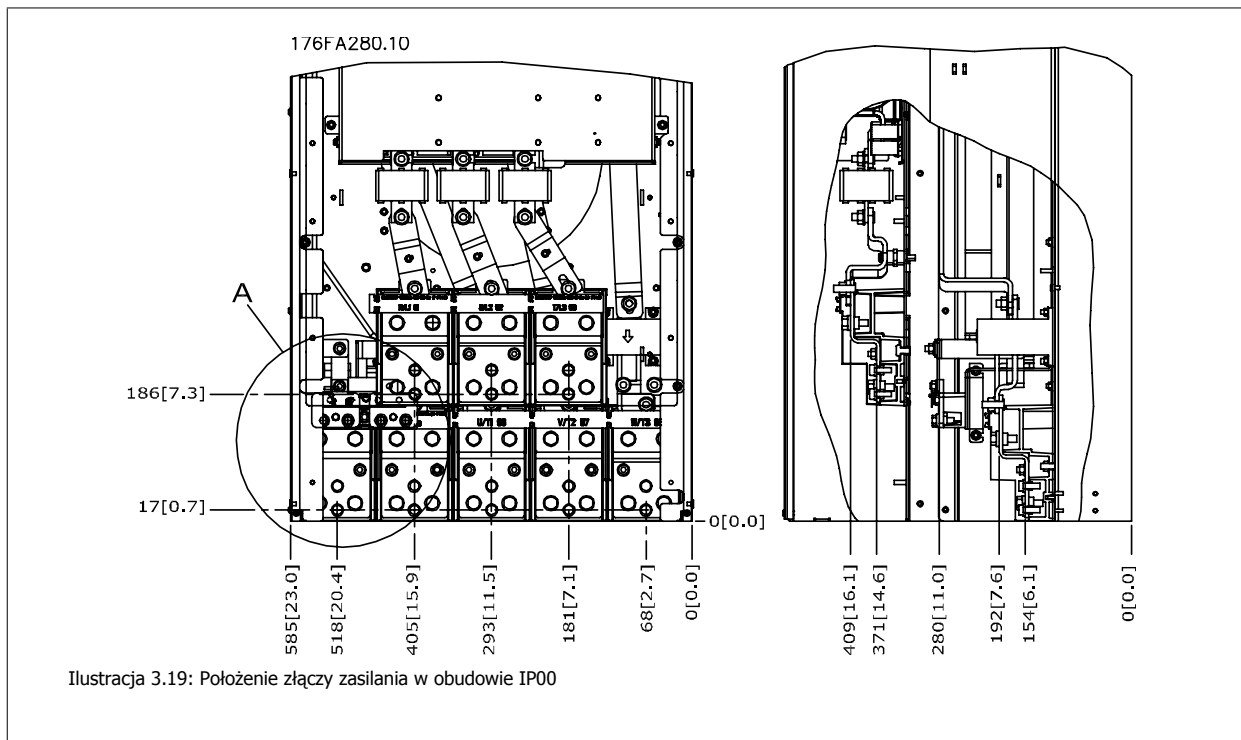


Ilustracja 3.18: Położenie złączy zasilania wyłącznika w obudowie IP21 (NEMA Typ 1) i IP54 (NEMA Typ 12)

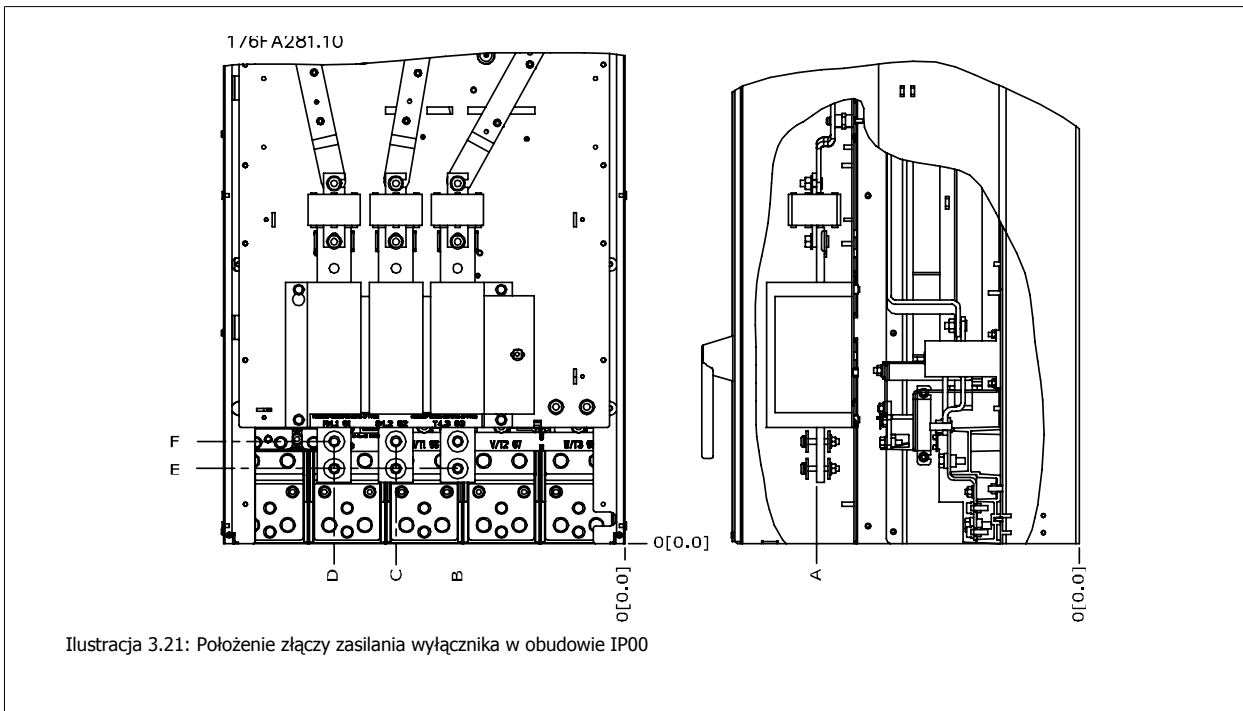
Rozmiar ramy	Typ urządzenia	Wymiar dla zacisku odłączenia					
E1	IP54/IP21 UL ORAZ NEMA1/NEMA12						
	250/315 kW (400V) ORAZ 355/450-500/630 kW (690 V)	381 (15,0)	253 (9,9)	253 (9,9)	431 (17,0)	562 (22,1)	N/A
	315/355-400/450 kW (400V)	371 (14,6)	371 (14,6)	341 (13,4)	431 (17,0)	431 (17,0)	455 (17,9)

Położenie zacisków - rozmiar ramy E2

Podczas projektowania dostępu do przewodów należy wziąć pod uwagę następujące położenie zacisków.

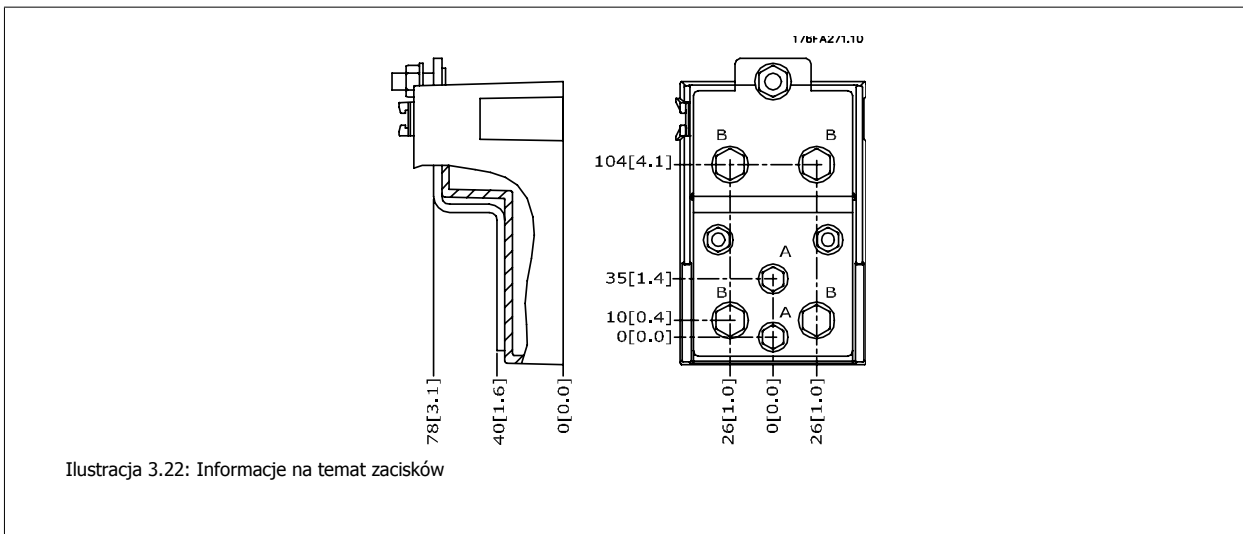


3



Należy pamiętać, że kable zasilania są ciężkie i trudno je zgiąć. Określić optymalne położenie przetwornicy częstotliwości, aby zapewnić łatwy montaż kabli.

Każdy zacisk umożliwia wykorzystanie maks. 4 kabli z uchwytami lub wykorzystanie standardowego uchwytu skrzynkowego. Uziemienie jest podłączone do odpowiedniego zacisku w przetwornicy.



Uwaga

Zasilanie można podłączyć do pozycji A lub B

Rozmiar ramy	Typ urządzenia	Wymiar dla zacisku odłączenia					
		A	B	C	D	E	F
E2	IPOO/CHASSIS	A	B	C	D	E	F
	250/315 kW (400V) ORAZ 355/450-500/630 kW (690 V)	381 (15,0)	245 (9,6)	334 (13,1)	423 (16,7)	256 (10,1)	N/A
	315/355-400/450 kW (400V)	383 (15,1)	244 (9,6)	334 (13,1)	424 (16,7)	109 (4,3)	149 (5,8)

3.3.5 Położenie zacisków - rozmiar ramy F

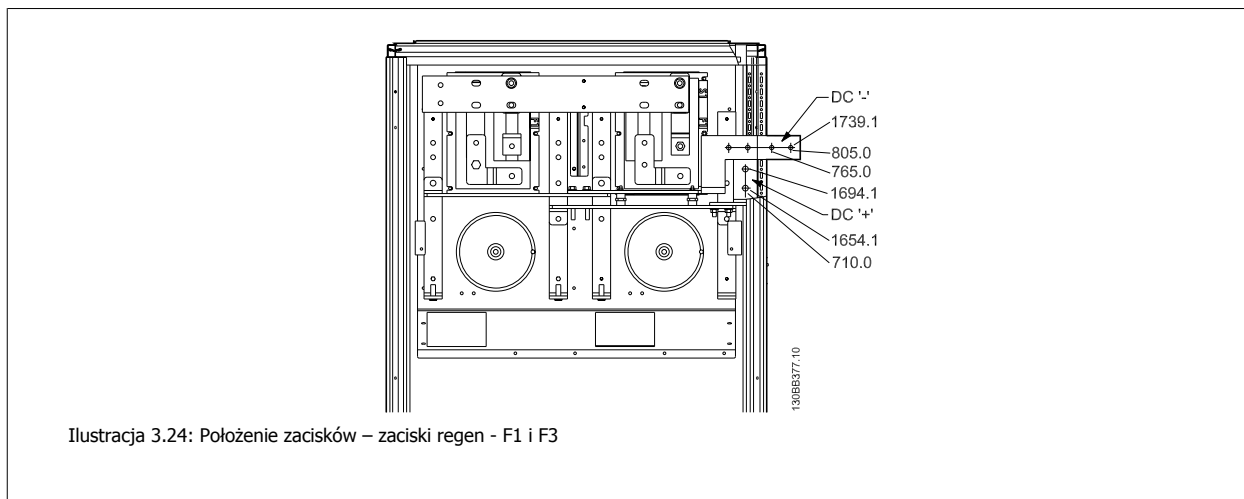
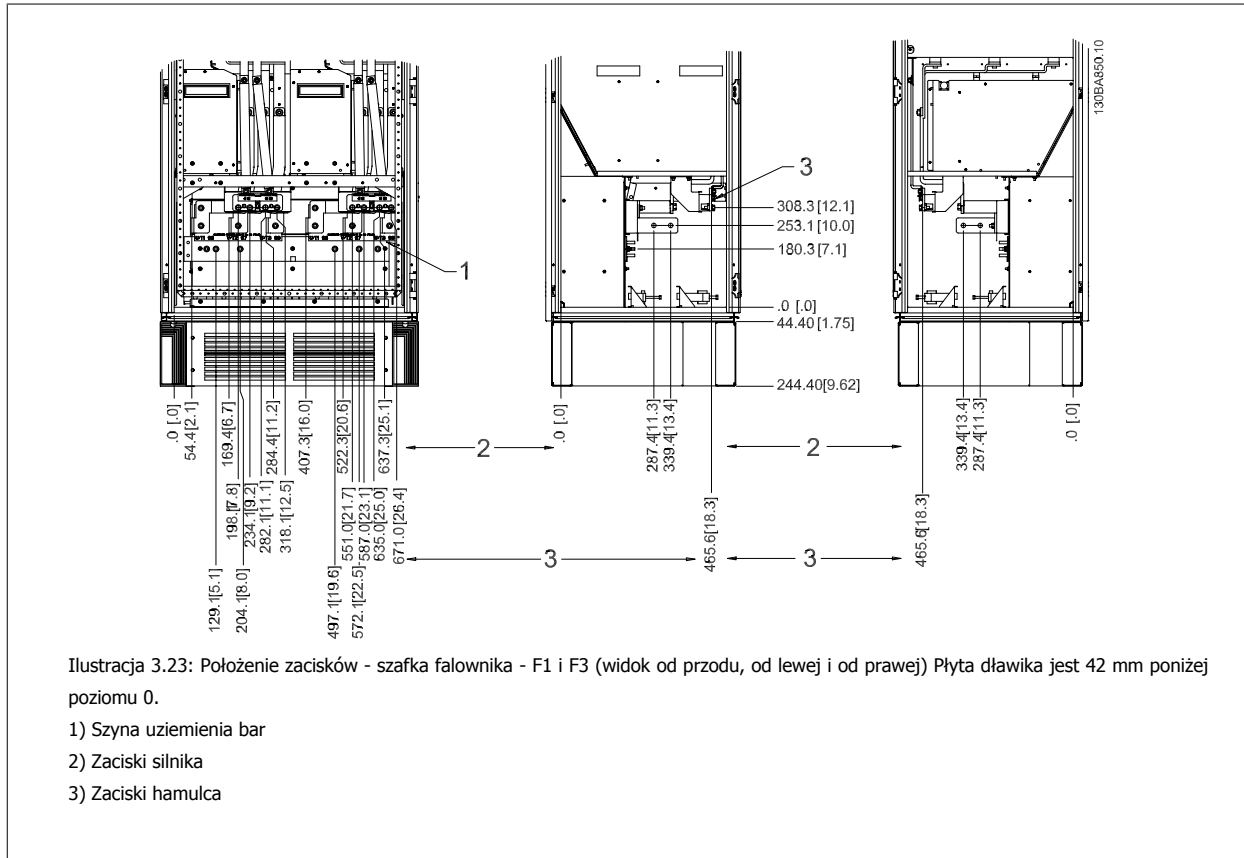


Uwaga

Ramy F mają cztery różne rozmiary, F1, F2, F3 i F4. W F1 i F2 znajduje się szafka falownika po prawej stronie i szafka prostownika po lewej. W F3 i F4 jest dodatkowa szafka opcji, na lewo od szafki prostownika. F3 to F1 z dodatkową szafką opcji. F4 to F2 z dodatkową szafką opcji.

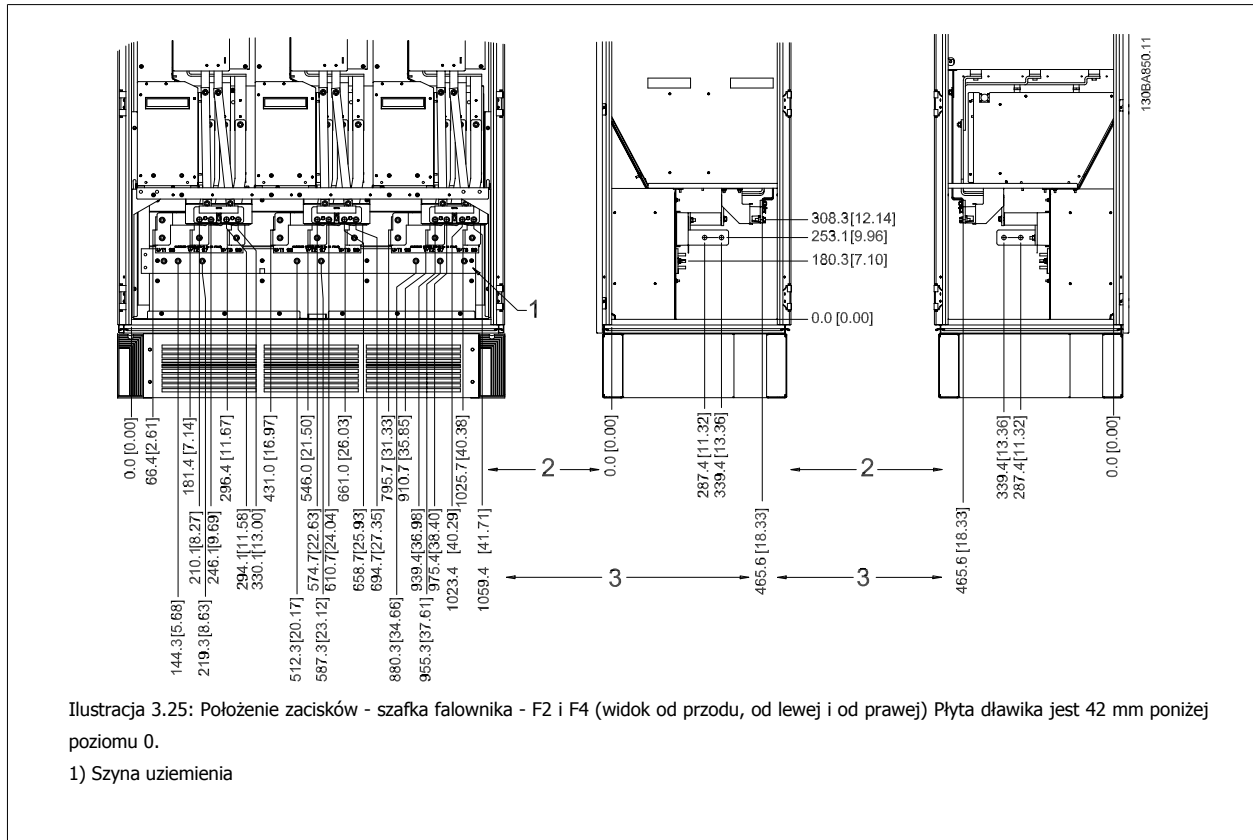
3

Położenie zacisków – rozmiar ramy F1 i F3



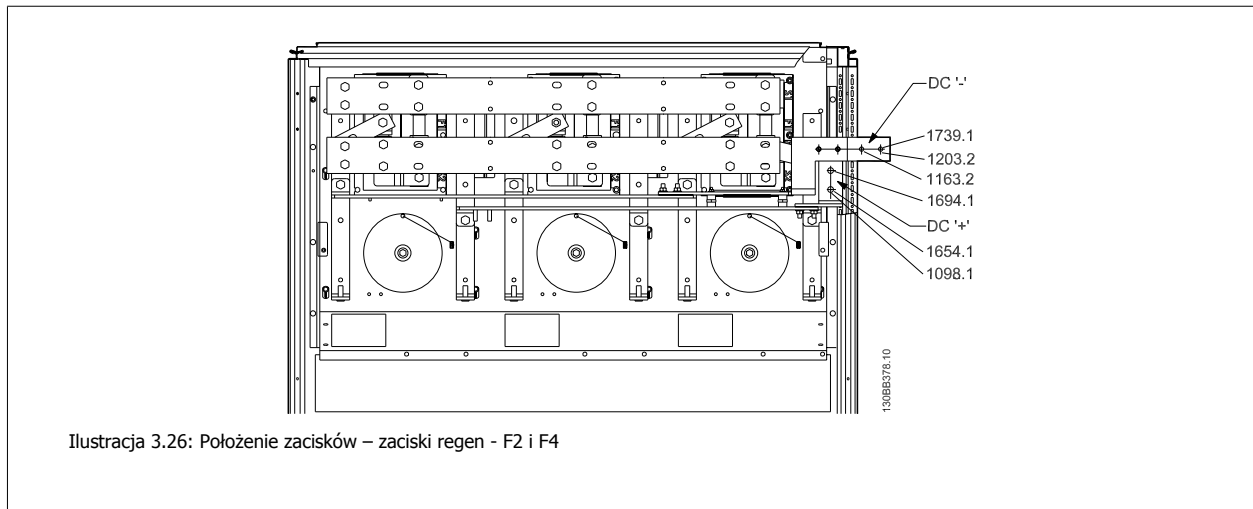
3

Położenie zacisków - rozmiar ramy F2 i F4



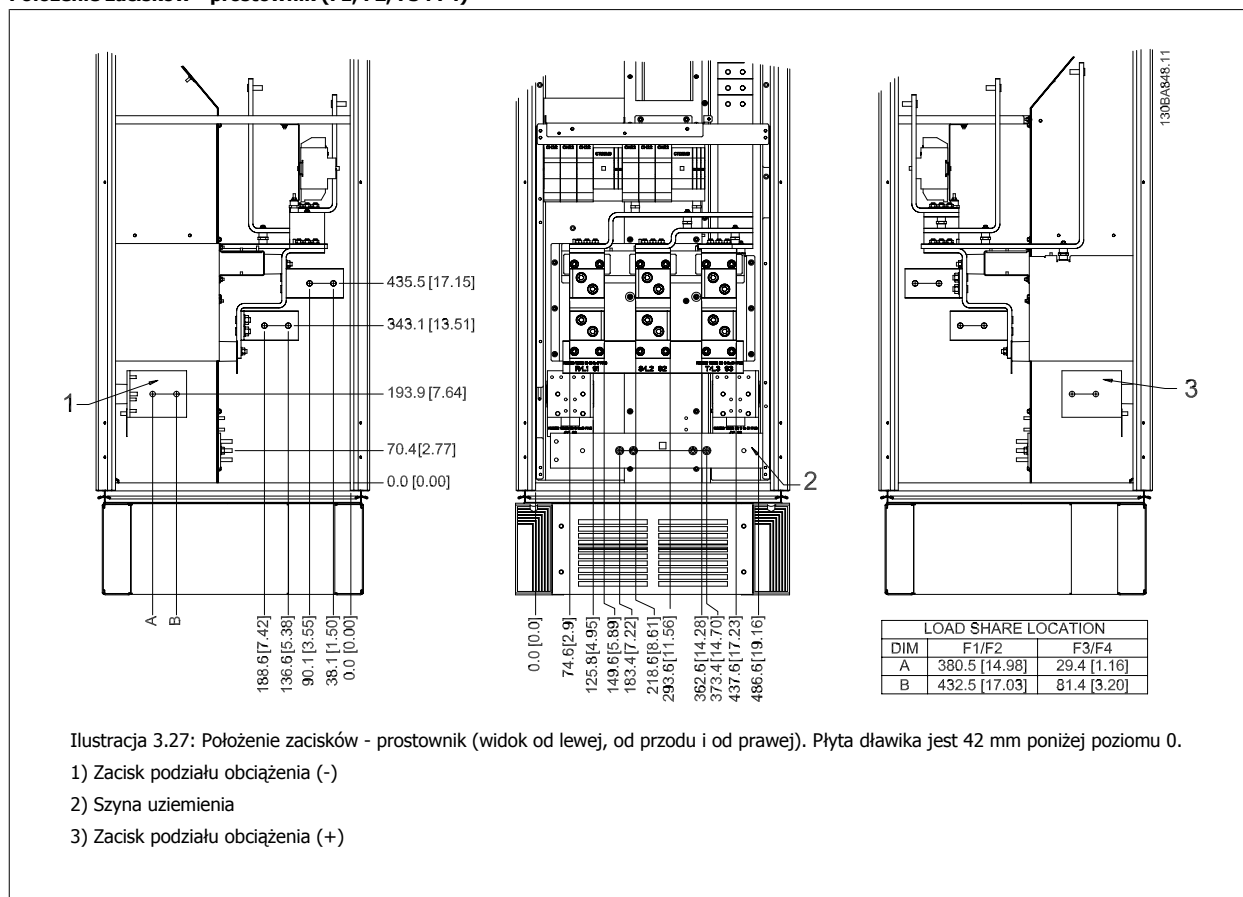
Ilustracja 3.25: Położenie zacisków - szafka falownika - F2 i F4 (widok od przodu, od lewej i od prawej) Płyta dławika jest 42 mm poniżej poziomu 0.

1) Szyna uziemienia



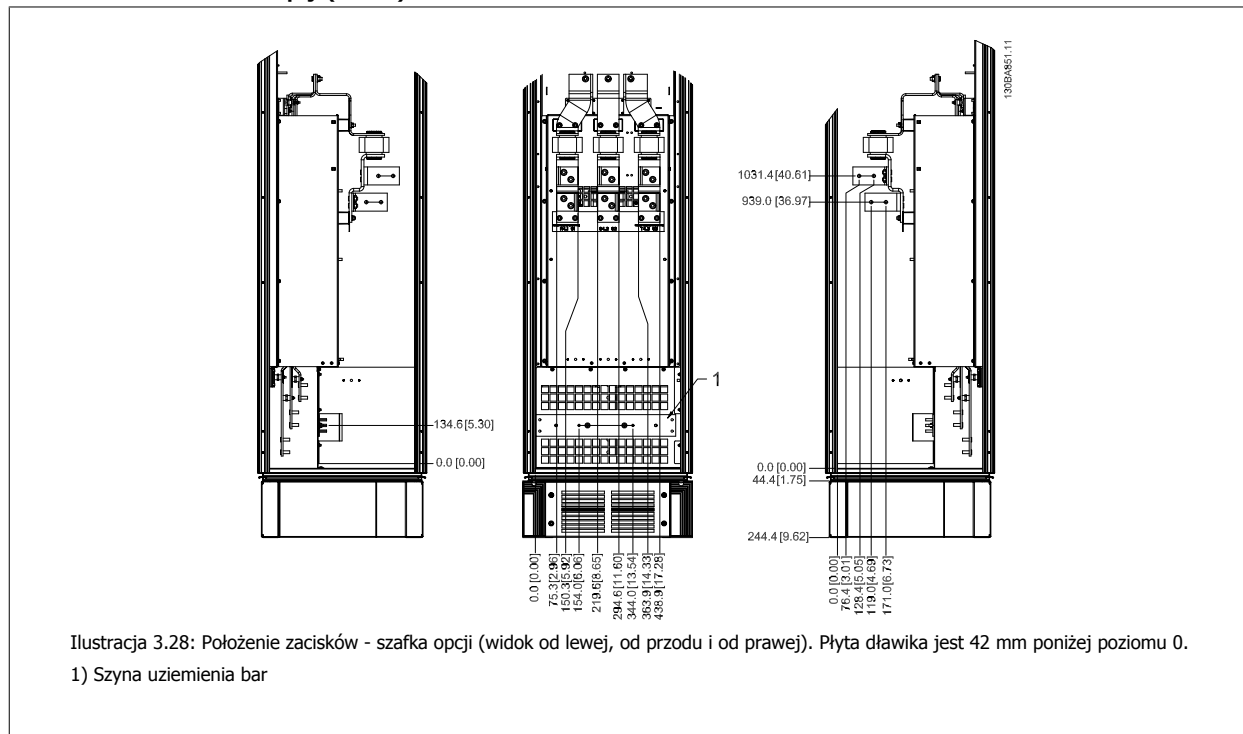
Ilustracja 3.26: Położenie zacisków – zaciski regen - F2 i F4

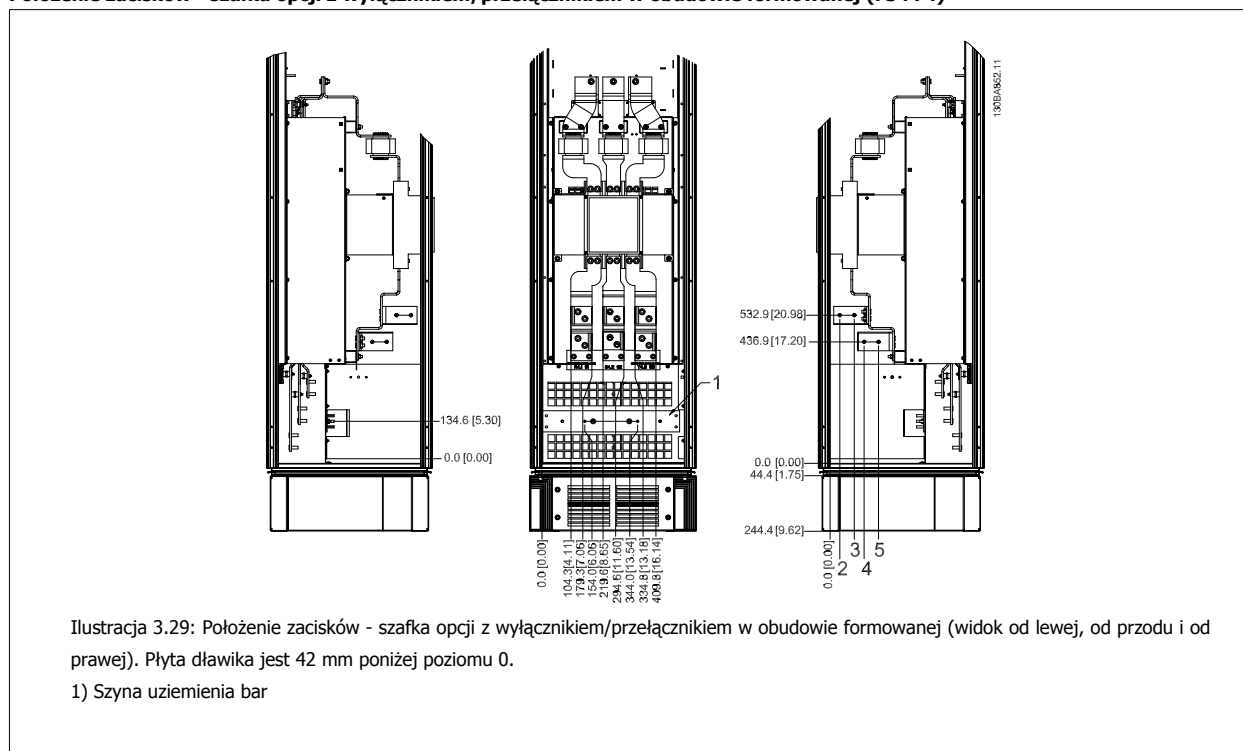
Położenie zacisków - prostownik (F1, F2, F3 i F4)



3

Położenie zacisków - szafka opcji (F3 i F4)



Położenie zacisków - szafka opcji z wyłącznikiem/przełącznikiem w obudowie formowanej (F3 i F4)


Moc	2	3	4	5
500 kW (480 V), 710-800 kW (690 V)	34,9	86,9	122,2	174,2
560-1000 kW (480 V), 900-1400 kW (690 V)	46,3	98,3	119,0	171,0

Tabela 3.2: Wymiar dla zacisku

3.3.6 Chłodzenie i przepływ powietrza

Chłodzenie

Chłodzenie można zapewnić na różne sposoby, za pomocą kanałów chłodzących na dole i na górze urządzenia, poprzez pobieranie i wypuszczanie powietrza z tyłu urządzenia lub łącząc możliwości chłodzenia.

Kanały chłodzące

Stworzona została specjalna opcja optymalizująca instalację przetwornicy częstotliwości IP00/obudowa w ramie Rittal TS8, wykorzystująca wentylator przetwornicy do zapewnienia wentylacji wymuszonej tylnego kanału. Powietrze wydobywające się z górnej części obudowy może być odprowadzane kanałami na zewnątrz zakładu, tak aby ciepło oddawane z tylnego kanału nie było rozpraszane w sterowni, zmniejszając wymogi dot. klimatyzacji w zakładzie.

Więcej informacji - patrz *Montaż zestawów kanałów chłodzących w obudowach Rittal*.

Chłodzenie od tyłu

Powietrze z tylnego kanału może również być przepuszczane do i na zewnątrz z tyłu obudowy Rittal TS8. Jest to rozwiązanie, w którym powietrze do tylnego kanału może być pobierane z zewnątrz zakładu, zaś ciepło oddawane jest z powrotem na zewnątrz zakładu, co zmniejsza wymogi w zakresie klimatyzacji.



Uwaga

Na obudowie musi się znajdować jeden lub więcej wentylatorów drzwiowych, aby usuwać tracone ciepło, nieodprowadzone przez tylny kanał przetwornicy, a także wszelkie ciepło generowane przez inne elementy zainstalowane wewnątrz obudowy. Należy wyliczyć całkowity wymagany strumień powietrza, aby wybrać odpowiednie wentylatory. Niektórzy producenci obudów oferują oprogramowanie służące do tego rodzaju obliczeń (np. oprogramowanie Rittal Therm). Jeżeli VLT jest jedynym elementem w obudowie generującym ciepło, minimalny wymagany przepływ powietrza dla temperatury otoczenia 45°C dla przetwornic D3 i D4 wynosi 391 m³/h (230 cfm). Minimalne natężenie przepływu powietrza wymagane przy temperaturze otoczenia 45°C dla przetwornicy E2 wynosi 782 m³/h (460 cfm).

Przepływ powietrza

Należy zapewnić odpowiedni przepływ powietrza nad radiatorem. Natężenie tego przepływu zostało opisane poniżej.

Ochrona obudowy	Rozmiar ramy	Przepływ powietrza przez wentylator(y) w drzwiach / górny wentylator	Wentylator(y) radiatora
IP21 / NEMA 1	D1 i D2	170 m ³ /h (100 cfm)	765 m ³ /h (450 cfm)
IP54 / NEMA 12	E1 P315T5, P450T7, P500T7	340 m ³ /h (200 cfm)	1105 m ³ /h (650 cfm)
	E1 P355-P450T5, P560-P630T7	340 m ³ /h (200 cfm)	1445 m ³ /h (850 cfm)
IP21 / NEMA 1	F1, F2, F3 i F4	700 m ³ /h (412 cfm)*	985 m ³ /h (580 cfm)*
IP54 / NEMA 12	F1, F2, F3 i F4	525 m ³ /h (309 cfm)*	985 m ³ /h (580 cfm)*
IP00 / Obudowa	D3 i D4	255 m ³ /h (150 cfm)	765 m ³ /h (450 cfm)
	E2 P315T5, P450T7, P500T7	255 m ³ /h (150 cfm)	1105 m ³ /h (650 cfm)
	E2 P355-P450T5, P560-P630T7	255 m ³ /h (150 cfm)	1445 m ³ /h (850 cfm)

* Przepływ powietrza dla każdego wentylatora. Ramy rozmiaru F zawierają wiele wentylatorów.

Tabela 3.3: Przepływ powietrza przez radiator



Uwaga

Wentylator pracuje z następujących powodów:

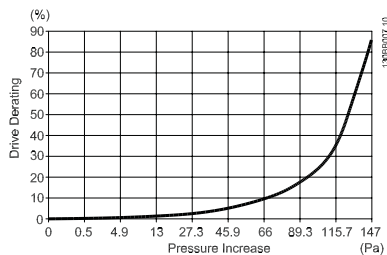
1. AMA
2. Wstrzymanie DC
3. Pre-Mag
4. Hamowanie DC
5. Przekroczono 60% nominalnego prądu
6. Przekroczona określona temperatura radiatora (zależnie od wielkości mocy)
7. Przekroczona określona temperatura otoczenia karety mocy (zależnie od wielkości mocy)
8. Przekroczona określona temperatura otoczenia karty sterującej

Gdy wentylator się uruchomi, będzie pracować przez co najmniej 10 minut.

3

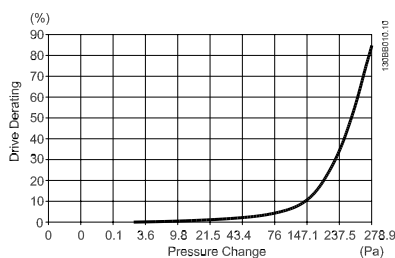
Zewnętrzne kanały

Jeżeli do szafki Rittal dodawany jest zewnętrzny układ kanałów, należy wyliczyć spadek ciśnienia w kanałach. Skorzystać z poniższych tabel, aby obniżyć wartości znamionowe przetwornicy częstotliwości, zgodnie ze spadkiem ciśnienia.



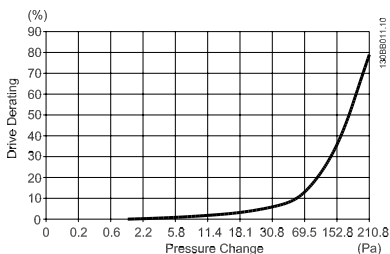
Ilustracja 3.30: Obniżanie wartości znamionowych ramy D w funkcji zmiany ciśnienia

Przepływ powietrza przez przetwornicę: 765 m³/h (450 cfm)



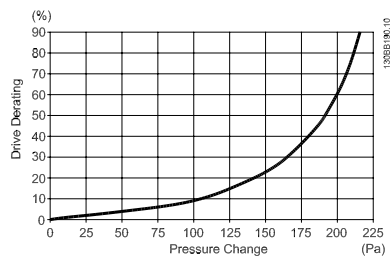
Ilustracja 3.31: Obniżanie wartości znamionowych ramy E w funkcji zmiany ciśnienia (mały wentylator), P315T5 i P450T7-P500T7

Przepływ powietrza przez przetwornicę: 1105 m³/h (650 cfm)



Ilustracja 3.32: Obniżanie wartości znamionowych ramy E w funkcji zmiany ciśnienia (duży wentylator), P355T5-P450T5 i P560T7-P630T7

Przepływ powietrza przez przetwornicę: 1445 m³/h (850 cfm)



Ilustracja 3.33: Obniżanie wartości znamionowych ramy F1, F2, F3, F4 w funkcji zmiany ciśnienia

Przepływ powietrza przez przetwornicę: 985 m³/h (580 cfm)

3.3.7 Montaż na ścianie – urządzenia IP21 (NEMA 1) i IP54 (NEMA 12)

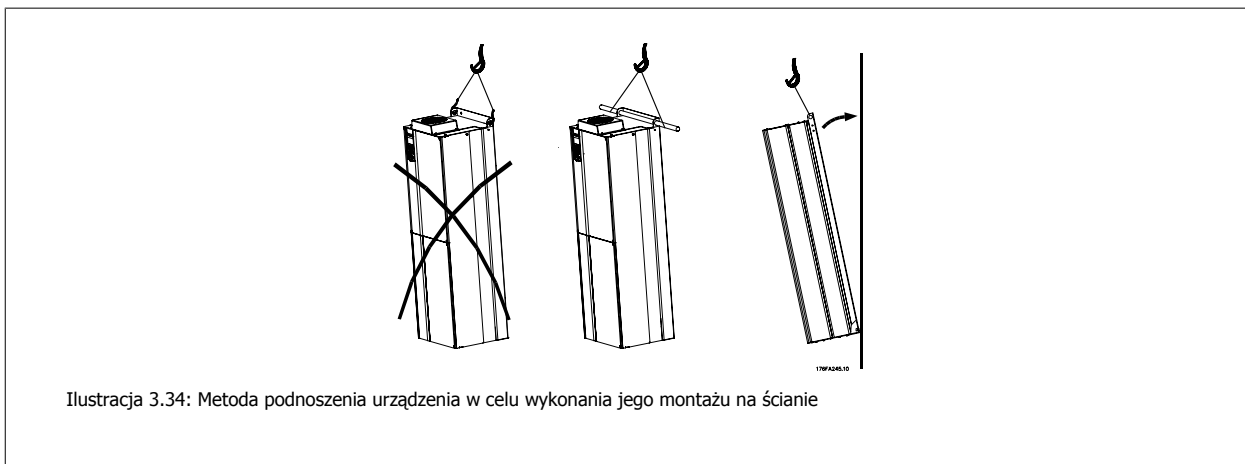
Dotyczy to wyłącznie rozmiarów ram D1 i D2 . Należy odpowiednio wybrać miejsce montażu urządzenia.

Przed wyborem docelowego miejsca montażu, należy wziąć pod uwagę następujące czynniki:

- Przestrzeń zapewniająca chłodzenie
- Możliwość otwarcia drzwi
- Możliwość poprowadzenia kabli od dolnej części urządzenia

Dokładnie zaznaczyć otwory montażowe na ścianie za pomocą szablonu i wykonać odpowiednie otwory. Zaplanować odpowiednią odległość od podłoża i sufitu, aby zapewnić odpowiednie chłodzenie. Wymagany jest min. odstęp 225 mm w dolnej części przetwornicy częstotliwości. Zamontować śruby na dolnej części urządzenia i umieścić na nich przetwornicę. Pochylić przetwornicę i oprzeć ją o ścianę oraz zamontować górne śruby. Dokręcić wszystkie śruby, aby zamocować przetwornicę na ścianie.

3



3.3.8 Wejście dławika/rury kablowej - IP21 (NEMA 1) i IP54 (NEMA12)

Kable są podłączane przez płytę dławika znajdującą się w dolnej części urządzenia. Zdemonstrować płytę i zaplanować wejście dławika lub rur kablowych. Przygotować otwory w miejscach zaznaczonych na rysunku.



Uwaga

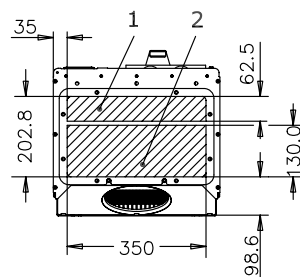
Płyta dławika musi być zamocowana do przetwornicy, aby zapewnić odpowiedni poziom ochrony oraz odpowiedni poziom chłodzenia urządzenia. Jeśli płyta ta nie jest zamocowana, może to spowodować wyłączenie awaryjne przetwornicy częstotliwości z Alarmem 69, Temp. karty zasilającej



130BB073.10

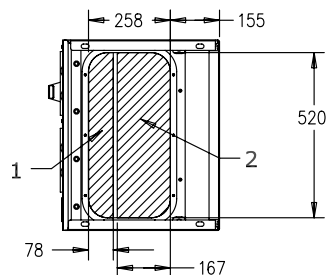
Ilustracja 3.35: Przykład poprawnej instalacji płyty dławika.

Rozmiar ramy D1 + D2



176FA289.11

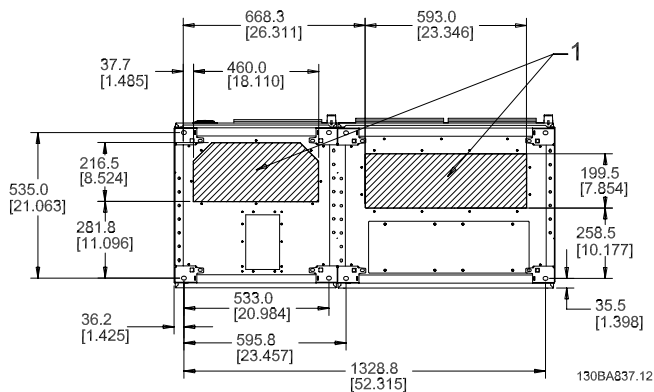
rozmiar ramy E1



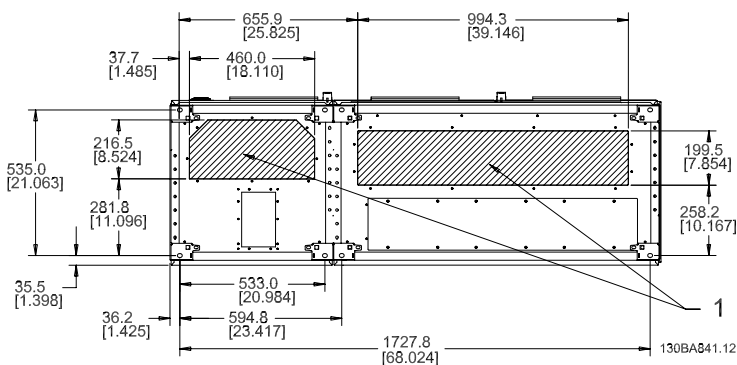
176FA290.11

Wejścia kabli widziane od dołu przetwornicy częstotliwości - 1) Strona zasilania 2) Strona silnika

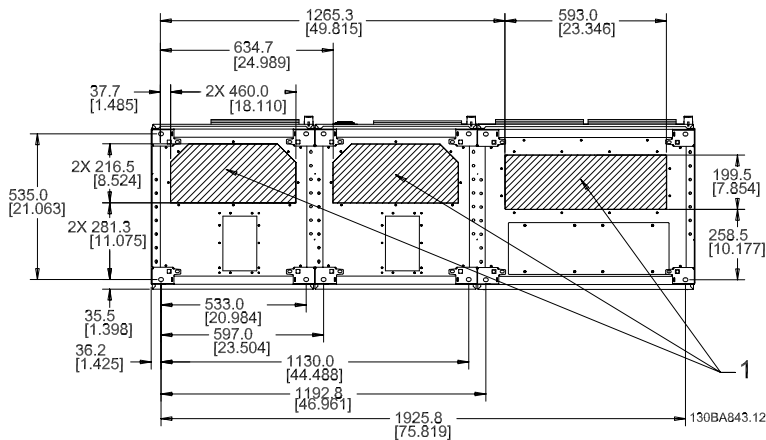
rozmiar ramy F1



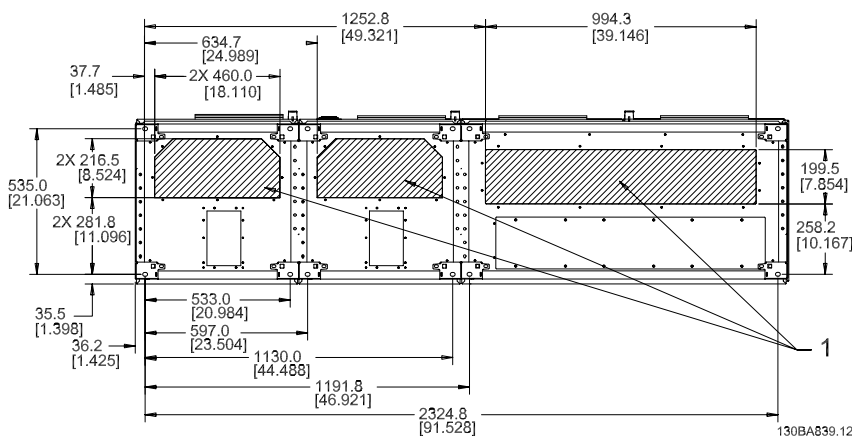
rozmiar ramy F2



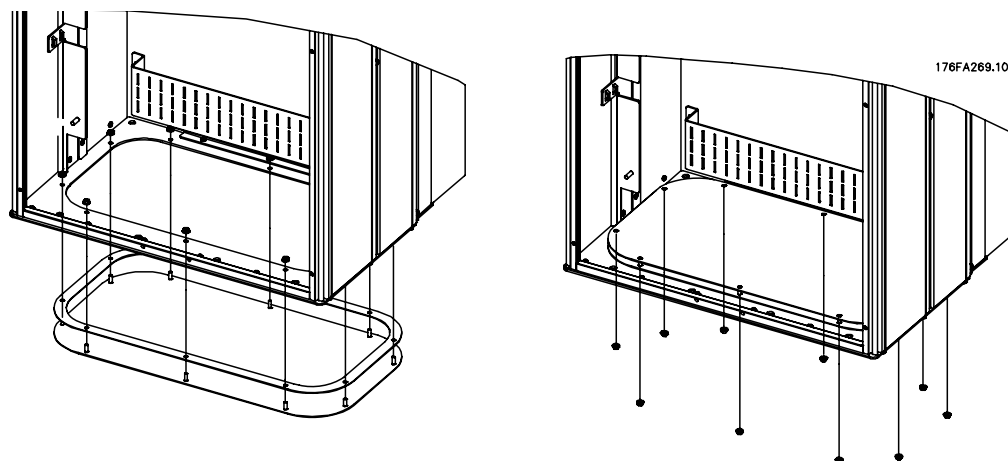
Rozmiar ramy F3



Rozmiar ramy F4



F1-F4: Wejścia kabli widziane od dołu przetwornicy częstotliwości - 1) Umieścić rury kablowe w oznaczonych miejscach



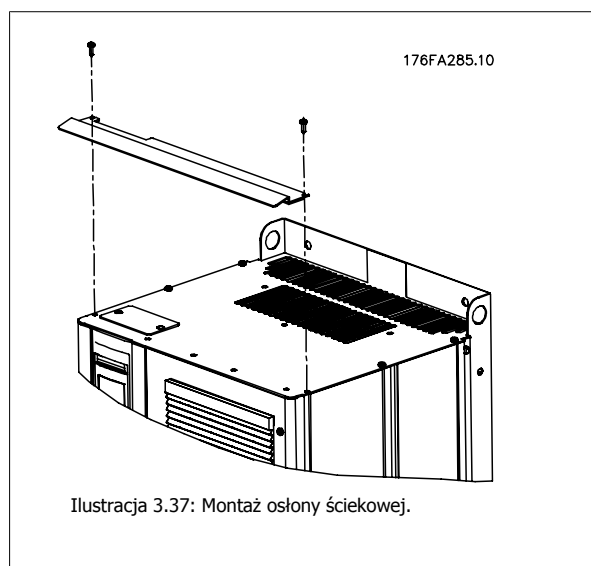
Ilustracja 3.36: Montaż dolnej płyty, rozmiar ramy E1.

Dolna płyta ramy E1 może zostać zamontowana od zarówno od wewnętrznej, jak i zewnętrznej strony obudowy, ułatwiając w ten sposób proces montażowy, tzn. jeśli zostanie zamontowana w dolnej części przetwornicy, umożliwi to montaż dławików i kabli przed ustawieniem przetwornicy na podstawie.

3.3.9 Montaż osłony ściekowej IP21 (rozmiar ramy D1 i D2)

Aby spełnić wymagania wartości znamionowych IP21, należy, w określony poniżej sposób, zainstalować oddzielną osłonę ściekową:

- Zdjąć dwie przednie śruby.
- Zamontować osłonę i przykręcić śruby.
- Dokręcić śruby momentem 5,6 Nm

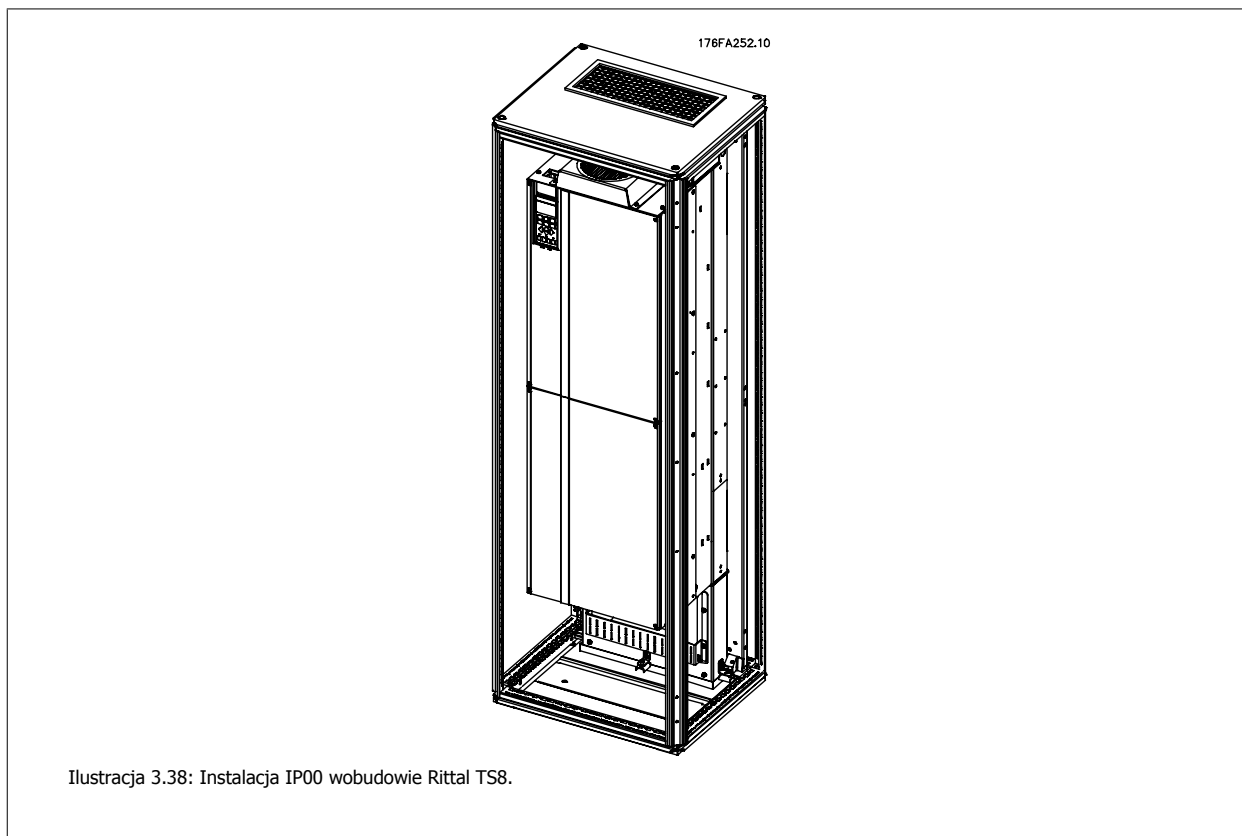


Ilustracja 3.37: Montaż osłony ściekowej.

3.4 Instalacja opcji

3.4.1 Montaż zestawów kanałów chłodzących w obudowach Rittal

W tej części opisana została procedura montażu przetwornicy częstotliwości w obudowie IP00 z zestawami kanałów chłodzących w obudowach Rittal. Oprócz obudowy wymagana jest 200 mm podstawa/cokół.



Ilustracja 3.38: Instalacja IP00 w obudowie Rittal TS8.

Minimalny wymiar obudowy to:

- Rama D3 i D4: głębokość 500 mm i szerokość 600 mm.
- Rama E2: głębokość 600 mm i szerokość 800 mm.

Głębokość i szerokość maksymalną należy dopasować do danej instalacji. W przypadku korzystania z kilku przetwornicy częstotliwości w jednej obudowie, zaleca się montaż każdej z nich na oddzielnym panelu tylnym oraz oparcie ich w środkowej części danego panelu. Niniejsze zestawy kanałów przewodowych nie są przeznaczone do montażu panelu „na ramie” (patrz katalog Rittal TS8). Zestawy przewodów chłodzących wypisane w poniższej tabeli mogą być wykorzystane tylko w przypadku przetwornicy IP 00 / Chassis w obudowach Rittal TS8 IP 20 i UL oraz NEMA 1 i IP 54 i UL oraz NEMA 12.



Uwaga

W przypadku ram E2, należy zamontować płytę w tylnej części obudowy Rittal biorąc pod uwagę ciężar przetwornicy częstotliwości.



Uwaga

Na obudowie musi się znajdować jeden lub więcej wentylatorów drzwiowych, aby usuwać tracone ciepło, nieodprowadzone przez tylny kanał przetwornicy, a także wszelkie ciepło generowane przez inne elementy zainstalowane wewnątrz obudowy. Należy wyliczyć całkowity wymagany strumień powietrza, aby wybrać odpowiednie wentylatory. Niektórzy producenci obudów oferują oprogramowanie służące do tego rodzaju obliczeń (np. oprogramowanie Rittal Therm). Jeżeli VLT jest jedynym elementem w obudowie generującym ciepło, minimalny wymagany przepływ powietrza dla temperatury otoczenia 45°C dla przetwornicy D3 i D4 wynosi 391 m³/h (230 cfm). Minimalny przepływ powietrza wymagany przy temperaturze otoczenia wynoszącej 45°C dla przetwornicy E2 to 782 m³/h (460 cfm).

Informacje dotyczące zamawiania

Obudowa Rittal TS-8	Nr części zestawu ramy D3	Nr części zestawu ramy D4	Rama E2 Nr części
1800 mm	176F1824	176F1823	Niemożliwe
2000 mm	176F1826	176F1825	176F1850
2200 mm			176F0299

3

**Uwaga**

Więcej informacji na ten temat znajduje się w *Instrukcji montażu zestawu kanału chłodzącego 175R5640*

Zewnętrzne kanały

Jeżeli do szafki Rittal dodawany jest zewnętrzny układ kanałów, należy wyliczyć spadek ciśnienia w kanałach. W celu uzyskania dalszych informacji proszę zapoznać się z rozdziałem *Chłodzenie i przepływ powietrza*.

3.4.2 Montaż zestawów kanałów chłodzących wyłącznie na górze

Niniejszy opis dotyczy instalacji wyłącznie górnej części zestawów tylnych kanałów chłodzących dostępnych dla rozmiarów ram D3, D4 i E2. Oprócz obudowy wymagana jest odpowietrzana podstawa 200 mm.

Minimalna głębokość obudowy wynosi 500 mm (600 mm dla ramy E2), zaś minimalna szerokość obudowy to 600 mm (800 mm dla ramy E2). Głębokość i szerokość maksymalną należy dopasować do danej instalacji. W przypadku korzystania z kilku przetwornic częstotliwości w jednej obudowie, należy zamontować każdą z nich na oddzielnym panelu tylnym oraz wesprzeć je w środkowej części danego panelu. Zestawy tylnych kanałów chłodzących mają bardzo podobną konstrukcję dla wszystkich ram. Zestawów D3 i D4 nie można zastosować do montażu "w ramie" przetwornicy częstotliwości. Zestaw E2 jest montowany "w ramie", aby zapewnić dodatkowe wsparcie dla przetwornicy częstotliwości.

Używanie tych zestawów zgodnie z opisem zapewnia usunięcie 85% strat poprzez tylny kanał za pośrednictwem wentylatora głównego radiatora przetwornicy. Pozostałe 15% musi być usunięte przez drzwi obudowy.

**Uwaga**

Więcej informacji znajduje się w *Instrukcji zestawu tylnego kanału chłodzącego wyłącznie na górze, 175R1107*.

Informacje dotyczące zamawiania

Rozmiar ramy D3 i D4: 176F1775

Rozmiar ramy E2: 176F1776

3.4.3 Instalacja górnych i dolnych osłon dla obudów Rittal

Dolne i górne osłony, instalowane na przetwornicach częstotliwości IP00, kierują powietrze chłodzące radiator do i na zewnątrz tylnej części przetwornicy częstotliwości. Zestawy te stosuje się w obudowach D3, D4 i E2 przetwornic IP00. Te zestawy zostały zaprojektowane i są testowane wraz z wersjami IP00/ Chassis tych ram w obudowach Rittal TS8.

Uwagi:

1. Jeżeli do trasy wylotowej przetwornicy dodane będą zewnętrzne układy kanałów, powstanie dodatkowe ciśnienie, które pogorszy chłodzenie przetwornicy. Należy obniżyć wartości znamionowe przetwornicy, aby przystosować ją do gorszego chłodzenia. Najpierw należy wyliczyć spadek ciśnienia, a następnie skorzystać z tabel obniżania wartości znamionowych, znajdujących się we wcześniejszej części tego rozdziału.
2. Na obudowie musi się znajdować jeden lub więcej wentylatorów drzwiowych, aby usuwać tracone ciepło, nieodprowadzone przez tylny kanał przetwornicy, a także wszelkie ciepło generowane przez inne elementy zainstalowane wewnątrz obudowy. Należy wyliczyć całkowity wymagany strumień powietrza, aby wybrać odpowiednie wentylatory. Niektórzy producenci obudów oferują oprogramowanie służące do tego rodzaju obliczeń (np. oprogramowanie Rittal Therm).

Jeżeli przetwornica częstotliwości jest jedynym elementem generującym ciepło w obudowie, minimalny wymagany przepływ powietrza przy temperaturze otoczenia 45°C dla przetwornic w ramach D3 i D4 wynosi 391 m³/h (230 cfm). Minimalny wymagany przepływ powietrza przy temperaturze otoczenia 45°C dla przetwornicy w ramie E2 wynosi 782 m³/h (460 cfm).



Uwaga

Proszę skorzystać z instrukcji *Górne i dolne osłony - obudowa Rittal, 177R0076*, aby uzyskać więcej informacji.

Informacje dotyczące zamawiania

Rozmiar ramy D3: 176F1781

Rozmiar ramy D4: 176F1782

Rozmiar ramy E2: 176F1783

3.4.4 Instalacja górnych i dolnych osłon

Górne i dolne osłony można zainstalować na rozmiarach ram D3, D4 i E2. Zestawy te zaprojektowano z myślą o skierowaniu przepływu powietrza z tylnego kanału do i na zewnątrz tylnej części przetwornicy, w przeciwieństwie do wprowadzania powietrza na dole i wyprowadzania na górze przetwornicy (gdą jest ona montowana bezpośrednio na ścianie lub wewnątrz spawanej obudowy).

Uwagi:

1. Jeżeli do trasy wylotowej przetwornicy dodane będą zewnętrzne układy kanałów, powstanie dodatkowe ciśnienie, które pogorszy chłodzenie przetwornicy. Należy obniżyć wartości znamionowe przetwornicy, aby przystosować ją do gorszego chłodzenia. Najpierw należy wyliczyć spadek ciśnienia, a następnie skorzystać z tabel obniżania wartości znamionowych, znajdujących się we wcześniejszej części tego rozdziału.
2. Na obudowie musi się znajdować jeden lub więcej wentylatorów drzwiowych, aby usuwać tracone ciepło, nieodprowadzone przez tylny kanał przetwornicy, a także wszelkie ciepło generowane przez inne elementy zainstalowane wewnątrz obudowy. Należy wyliczyć całkowity wymagany strumień powietrza, aby wybrać odpowiednie wentylatory. Niektórzy producenci obudów oferują oprogramowanie służące do tego rodzaju obliczeń (np. oprogramowanie Rittal Therm).

Jeżeli przetwornica częstotliwości jest jedynym elementem generującym ciepło w obudowie, minimalny wymagany przepływ powietrza przy temperaturze otoczenia 45°C dla przetwornic w ramach D3 i D4 wynosi 391 m³/h (230 cfm). Minimalny wymagany przepływ powietrza przy temperaturze otoczenia 45°C dla przetwornicy w ramie E2 wynosi 782 m³/h (460 cfm).



Uwaga

Proszę skorzystać z *Instrukcji wyłącznie dla górnych i dolnych osłon, 175R1106*, aby uzyskać więcej informacji.

Informacje dotyczące zamawiania

Rozmiar ramy D3 i D4: 176F1862

Rozmiar ramy E2: 176F1861

3.4.5 Instalacja na zewnątrz/ Zestaw NEMA 3R do obudów Rittal



W niniejszym rozdziale opisana została instalacja zestawów NEMA 3R dostępnych dla przetwornic częstotliwości z ramami D3, D4 i E2. Te zestawy zostały zaprojektowane i są testowane pod kątem wersji IP00/ Chassis tych ram w obudowach Rittal TS8 NEMA 3R lub NEMA 4. Obudowa NEMA-3R jest obudową stosowaną na zewnątrz, dającą pewien stopień ochrony przed deszczem i lodem. Obudowa NEMA-4 jest obudową stosowaną na zewnątrz, która zapewnia większy stopień ochrony przed warunkami pogodowymi i polewaniem wodą.

Minimalna głębokość obudowy wynosi 500 mm (600 mm dla ramy E2), zaś zestaw zaprojektowano dla szerokości 600 mm (800 mm dla ramy E2) obudowy. Możliwe są inne szerokości obudowy, jednak potrzebny jest dodatkowy sprzęt Rittal. Głębokość i szerokość maksymalną należy dopasować do danej instalacji.



Uwaga

Wartość prądu znamionowego przetwornic w ramach D3 i D4 jest zmniejszona o 3%, gdy dodaje się zestaw NEMA 3R. Przetwornice w ramach E2 nie wymagają obniżenia wartości znamionowych



Uwaga

Na obudowie musi się znajdować jeden lub więcej wentylatorów drzwiowych, aby usuwać tracone ciepło, nieodprowadzone przez tylny kanał przetwornicy, a także wszelkie ciepło generowane przez inne elementy zainstalowane wewnątrz obudowy. Należy wyliczyć całkowity wymagany strumień powietrza, aby wybrać odpowiednie wentylatory. Niektórzy producenci obudów oferują oprogramowanie służące do tego rodzaju obliczeń (np. oprogramowanie Rittal Therm). Jeżeli VLT jest jedynym elementem w obudowie generującym ciepło, minimalny wymagany przepływ powietrza dla temperatury otoczenia 45°C dla przetwornic D3 i D4 wynosi 391 m³/h (230 cfm). Minimalny przepływ powietrza wymagany przy temperaturze otoczenia wynoszącej 45°C dla przetwornicy E2 to 782 m³/h (460 cfm).

Informacje dotyczące zamawiania

Rozmiar ramy D3: 176F4600

Rozmiar ramy D4: 176F4601

Rozmiar ramy E2: 176F1852



Uwaga

Więcej informacji znajduje się w instrukcji 175R5922.

3.4.6 Instalacja na zewnątrz/ Zestaw NEMA 3R dla obudów przemysłowych

Te zestawy są dostępne dla rozmiarów ram D3, D4 i E2. Te zestawy zostały zaprojektowane i są testowane pod kątem używania z przetwornicami IP00/Chassis w obudowach o konstrukcji spawanej z oznaczeniem środowiskowym NEMA-3R lub NEMA-4. Obudowa NEMA-3R jest obudową stosowaną na zewnątrz budynków, odporną na kurz, deszcz i lód. Obudowa NEMA -4 jest obudową odporną na kurz i wodę.

Zestaw ten został przetestowany i spełnia wymogi środowiskowe UL typu 3R.

Uwaga: Wartość prądu znamionowego przetwornic w ramach D3 i D4 jest zmniejszona o 3%, gdy instaluje się je w obudowach NEMA-3R. Przetwornice w ramach E2 nie wymagają obniżania wartości znamionowych przy instalacji w obudowie NEMA-3R.



Uwaga

Proszę skorzystać z instrukcji *Instalacji zewnętrznej zestawów /NEMA 3R dla obudów przemysłowych, 175R1068*, aby uzyskać więcej informacji.

Informacje dotyczące zamawiania

Rozmiar ramy D3: 176F0296

Rozmiar ramy D4: 176F0295

Rozmiar ramy E2: 176F0298

3.4.7 Instalacja zestawów IP00 do IP20

Zestawy te można zainstalować dla rozmiarów ram D3, D4 i E2 (IP00).



Uwaga

Proszę skorzystać z instrukcji Instalacji zestawów IP20, 175R1108, aby uzyskać więcej informacji.

3

Informacje dotyczące zamawiania

Rozmiar ramy D3/D4: 176F1779

Rozmiar ramy E2: 176FXXXX

3.4.8 Instalacja wsporników obejm kablowych IP00 D3, D4 i E2

Wsporniki obejm kabli silnika mogą być zainstalowane dla rozmiarów ram D3 i D4 (IP00).



Uwaga

Proszę skorzystać z instrukcji dla Zestawu wsporników obejm kablowych, 175R1109, aby uzyskać więcej informacji.

Informacje dotyczące zamawiania

Rozmiar ramy D3: 176F1774

Rozmiar ramy D4: 176F1746

Rozmiar ramy E2: 176F1745

3.4.9 Montaż na podstawie

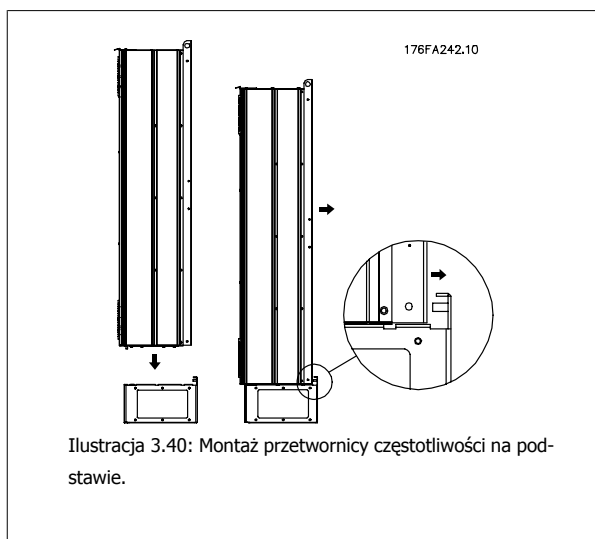
W niniejszym rozdziale opisana została instalacja urządzenia na podstawie, dostępnej dla przetwornicy częstotliwości w ramach D1 i D2. Jest to podstawa o wysokości 200 mm, umożliwiająca montaż tych ram na podłożu. W przedniej części podstawy znajdują się otwory umożliwiające wlot powietrza do podzespołów zasilania.


Należy zainstalować płytę dławikową przetwornicy częstotliwości, aby zapewnić odpowiedni dopływ powietrza chłodzącego do podzespołów sterowniczych poprzez wentylator drzewiowy oraz aby utrzymać odpowiedni poziom ochrony obudowy IP21/NEMA 1 lub IP54/NEMA 12.



Ilustracja 3.39: Przetwornica na podstawie

Ta sama podstawa pasuje zarówno do ram D1 i D2. Jej numer zamówieniowy to 176F1827. Ta podstawa jest standardowa dla ramy E1.



 **Uwaga**
Więcej informacji na ten temat znajduje się w *Instrukcji montażu zestawu podstawy 175R5642*.


3.4.10 Instalacja osłony zasilania dla przetwornic częstotliwość

W niniejszej części opisana jest instalacja osłony zasilania dla przetwornic częstotliwości z serii z ramami D1, D2 i E1. Nie ma możliwości zainstalowania w wersjach IP00/ Chassis, gdyż zawierają pokrywy metalowe w standardzie. Osłony te spełniają wymogi VBG-4.

Numery zamówieniowe:

Ramy D1 i D2: 176F0799

Rama E1: 176F1851


 **Uwaga**
Więcej informacji znajduje się w Arkuszu instrukcji, *175R5923*

3.4.11 Zestaw rozszerzenia USB ramy F

Przewód rozszerzenia USB można zainstalować na drzwiczkach ramy F przetwornic częstotliwości VLT.

Numer zamówieniowy:

176F1784

 **Uwaga**
Więcej informacji znajduje się w Arkuszu instrukcji, *177R0091*

3.4.12 Instalacja opcji płyty wejściowej

Ta część dotyczy instalacji zewnętrznej opcjonalnych zestawów wejściowych dostępnych dla przetwornic częstotliwości we wszystkich ramach D i E. Nie próbować zdejmować filtrów RFI z płyt wejściowych. Filtry RFI mogą zostać uszkodzone, jeżeli będą zdjęte z płyty wejściowej.



Uwaga

Tam, gdzie dostępne są filtry RFI, istnieją dwa różne typy filtrów RFI, zależnie od kombinacji płyt wejściowych i filtrów RFI, zamiennie. Zestawy instalowane field są w niektórych przypadkach takie same dla wszystkich napięć.

3

	380 - 480 V 380 - 500 V	Bezpieczniki	Bezpieczniki odłą- czania	RFI	Bezpieczniki RFI	Bezpieczniki odłą- czania RFI
D1	Wszystkie wielkości mocy D1	176F8442	176F8450	176F8444	176F8448	176F8446
D2	Wszystkie wielkości mocy D2	176F8443	176F8441	176F8445	176F8449	176F8447
E1	FC 102/ : 315 kW FC 302: 250 kW	176F0253	176F0255	176F0257	176F0258	176F0260
	FC 102/ : 355 - 450 kW FC 302: 315 - 400 kW	176F0254	176F0256	176F0257	176F0259	176F0262

	525 - 690 V	Bezpieczniki	Bezpieczniki odłą- czania	RFI	Bezpieczniki RFI	Bezpieczniki odłą- czania RFI
D1	FC 102/ : 45-90 kW FC 302: 37-75 kW	175L8829	175L8828	175L8777	NA	NA
	FC 102/ : 110-160 kW FC 302: 90-132 kW	175L8442	175L8445	175L8777	NA	NA
	Wszystkie wielkości mo- cy D2	175L8827	175L8826	175L8825	NA	NA
E1	FC 102/ : 450-500 kW FC 302: 355-400 kW	176F0253	176F0255	NA	NA	NA
	FC 102/ : 560-630 kW FC 302: 500-560 kW	176F0254	176F0258	NA	NA	NA



Uwaga

Więcej informacji znajduje się w Arkuszu instrukcji, 175R5795

3.4.13 Instalacja opcji podziału obciążenia dla D lub E

Opcję podziału obciążenia można zainstalować dla rozmiarów ram D1, D2, D3, D4, E1 i E2.



Uwaga

Proszę skorzystać z *Instrukcji dla zestawów zacisków podziału obciążenia, 175R5637 (ramy D) lub 177R1114 (ramy E)*, aby uzyskać więcej informacji.

Informacje dotyczące zamawiania

Rozmiar ramy D1/D3: 176F8456

Rozmiar ramy D2/D4: 176F8455

Rozmiar ramy E1/E2: 176F1843

3.5 Opcje panelu dla rozmiaru ramy F

Grzejniki przeciwkondensacyjne i termostat

Grzejniki przeciwkondensacyjne kontrolowane za pośrednictwem automatycznego termostatu, zamontowane wewnątrz szafki przetwornicy częstotliwości o rozmiarze ramy F, pomagają kontrolować wilgotność wewnątrz obudowy, co przedłuża czas życia elementów przetwornicy w wilgotnym środowisku. Przy domyślnym ustawieniu termostatu grzejniki włączają się przy 10° C (50° F) i wyłączają się przy 15,6° C (60° F).

Oświetlenie szafki z wyjściem zasilania

Oświetlenie zamontowane wewnątrz szafki przetwornicy częstotliwości o rozmiarze ramy F poprawia widoczność podczas obsługi i konserwacji. Obudowa oświetlenia zawiera wyjście zasilania do tymczasowego podłączenia narzędzi lub innych urządzeń i dostępne są dwa napięcia:

- 230V, 50Hz, 2,5A, CE/ENEC
- 120V, 60Hz, 5A, UL/cUL

Konfiguracja zaczipów transformatora

Jeżeli oświetlenie i wyjście szafki i/lub grzejniki przeciwkondensacyjne i termostat są zainstalowane, konieczne jest ustawienie zaczipów transformatora T1 na odpowiednie napięcie wejściowe. Przetwornica 380-480/ 500 V380-480 V będzie początkowo ustawiona na zaczip 525 V, zaś przetwornica 525-690 V będzie ustawiona na zaczip 690 V, aby zapewnić, iż nie nastąpi przepięcie sprzętu podrzędnego, jeżeli zaczip nie jest naładowany przed włączeniem zasilania. Aby ustawić odpowiedni zaczip na zacisku T1, znajdującym się w szafce prostownika, patrz poniższa tabela. Aby znaleźć położenie w przetwornicy częstotliwości, patrz ilustracja przedstawiająca prostownik w punkcie *Podłączanie zasilania*.

Zakres napięcia wejściowego	Wybór zaczipu
380V-440V	400V
441V-490V	460V
491V-550V	525V
551V-625V	575V
626V-660V	660V
661V-690V	690V

Zaciski NAMUR

NAMUR jest międzynarodowym stowarzyszeniem użytkowników technologii automatycznych w przemyśle przetwórczym, głównie przemysłu chemicznego i farmaceutycznego w Niemczech. Wybranie tej opcji prowadzi do zorganizowania i oznaczenia zacisków zgodnie z postanowieniami normy NAMUR dotyczącej zacisków wejściowych i wyjściowych przetwornicy częstotliwości. Wymaga to karty termistora MCB 112 PTC i rozszerzonej karty przekaźnika MCB 113.

RCD (wyłącznik różnicowoprądowy)

Korzysta z metody równoważenia rdzenia w celu monitorowania prądów doziemienia w układach uziemionych, również o dużej rezystancji (układy TN i TT wg terminologii IEC). Jest jedna wartość zadana dla wstępnego ostrzeżenia (50% głównej wartości zadanej alarmu) i jedna główna wartość zadana. Z każdą wartością zadana jest powiązany przekaźnik alarmu SPDT, do użytku na zewnątrz. Potrzebny jest zewnętrzny transformator prądu "typu okienkowego" (dostarczany i instalowany przez klienta).

- Wbudowane w obwód bezpiecznego stopu przetwornicy częstotliwości
- Urządzenie typu B IEC 60755 monitoruje prądy doziemienia prądu przemiennego, impulsowego prądu stałego i czystego prądu stałego.
- Wskaźnik LED w postaci wykresu słupkowego poziomu prądu doziemienia od 10 do 100% wartości zadanej
- Pamięć błędów
- Przycisk TEST / RESET

Monitor rezystancji izolacji (IRM)

Monitoruje rezystancję izolacji w układach nieziemionych (układy IT w terminologii IEC) pomiędzy przewodami fazy układu a uziemieniem. Jest jedno wstępne ostrzeżenie omowe i główna wartość zadana alarmu dla poziomu izolacji. Z każdą wartością zadana jest powiązany przekaźnik alarmu SPDT, do użytku na zewnątrz. Uwaga: do każdego układu nieziemionego (IT) można podłączyć tylko jeden monitor rezystancji izolacji.

- Wbudowane w obwód bezpiecznego stopu przetwornicy częstotliwości
- Wyświetlacz LCD wartości omowej rezystancji izolacji
- Pamięć błędów
- Przyciski INFO, TEST i RESET

Zatrzymanie awaryjne IEC z przekaźnikiem bezpieczeństwa Pilz

Zawiera nadmiarowy 4-żyłowy guzik przyciskowy zatrzymania awaryjnego, zamontowany z przodu obudowy oraz przekaźnik Pilz, który go monitoruje w połączeniu z obwodem bezpiecznego stopu przetwornicy oraz stycznikiem zasilania, znajdującym się w szafce opcji.

Ręczne rozruszniki silnika

Zapewnić zasilanie 3-fazowe dla dmuchaw elektrycznych, często potrzebnych w większych silnikach. Zasilanie dla rozruszników jest dostarczane od strony obciążenia dowolnego zasilanego stycznika, wyłącznika lub przełącznika odcinającego. Zasilanie posiada bezpieczniki przed każdym rozrusznikiem silnika i jest wyłączane gdy wyłączane jest zasilanie dostarczane do przetwornicy. Dozwolone są maksymalnie dwa rozruszniki (jeden, jeżeli zamówi się chroniony bezpiecznikiem 30 A obwód). Wbudowane w obwód bezpiecznego stopu przetwornicy.

Funkcje urządzenia obejmują:

- Przełącznik działania (wł./wył.)
- Ochrona przed zwarciami i przeciążeniem z funkcją testowania
- Funkcja ręcznego resetowania

Zaciski chronione bezpiecznikami 30 amperów

- Zasilanie 3-fazowe, dopasowane do dostarczanego napięcia sieci zasilającej, do zasilania dodatkowego sprzętu klienta
- Niedostępne, jeżeli wybrano dwa ręczne rozruszniki silnika
- Zaciski są wyłączone, gdy zasilanie dostarczane do przetwornicy jest wyłączone
- Zasilanie dla zacisków chronionych bezpiecznikami będzie dostarczane od strony obciążenia dowolnego zasilanego stycznika, wyłącznika lub przełącznika odcinającego.

Zasilanie 24 V DC

- 5 amp, 120 W, 24 VDC
- Ochrona przed przetężeniem na wyjściu, przeciążeniem, zwarciami i nadmierną temperaturą
- Do zasilania dostarczonych przez klienta urządzeń dodatkowych, takich jak czujniki, we/wy PLC, styczniki, czujniki temperatury, światła wskaźników i/lub inny sprzęt elektroniczny
- Diagnostyka obejmuje styczność bezprądową DC-ok, zieloną diodę LED DC-ok i czerwoną diodę LED przeciążenia

Zewnętrzne monitorowanie temperatury

Służy do monitorowania temperatury zewnętrznych elementów systemu, takich jak uzwojenie silnika i/lub łożyska. Zawiera dwa uniwersalne moduły wejściowe oraz dwa specjalne moduły wejściowe termistora. Wszystkie dziesięć modułów jest wbudowane w obwód bezpiecznego stopu przetwornicy i można je monitorować przez sieć magistrali komunikacyjnej (wymaga nabycia osobnego modułu/łącznika sprzęgłowego szyn).

Wejścia uniwersalne (8)

Typy sygnałów:

- Wejścia RTD (w tym Pt100), 3-żyłowe lub 4-żyłowe
- Termopara
- Prąd analogowy lub napięcie analogowe

Dodatkowe funkcje:

- Jedno uniwersalne wyjście, z możliwością konfiguracji napięcia analogowego lub dla prądu analogowego
- Dwa przekaźniki wyjściowe (zwiernie)
- Dwuliniowy wyświetlacz LC i diagnostyka LED
- Wykrywanie przerwania żyły przewodu czujnika, zwarcia i nieprawidłowej biegunowości
- Oprogramowanie konfiguracyjne interfejsu

Dedykowane wejścia termistora (2)

Funkcje:

- Każdy moduł może monitorować do sześciu termistorów w szeregu
- Diagnostyka błędów związanych z przerwaniem żyły lub zwarciami przewodów czujników
- Certyfikaty ATEX/UL/CSA
- Można udostępnić trzecie wejście termistora dzięki Karcie Opcji Termistora PTC MCB 112, w razie potrzeby

4 Instalacja elektryczna

4.1 Instalacja elektryczna

4.1.1 Podłączenie zasilania

Okablowanie i bezpieczniki



Uwaga

Informacje ogólne na temat kabli

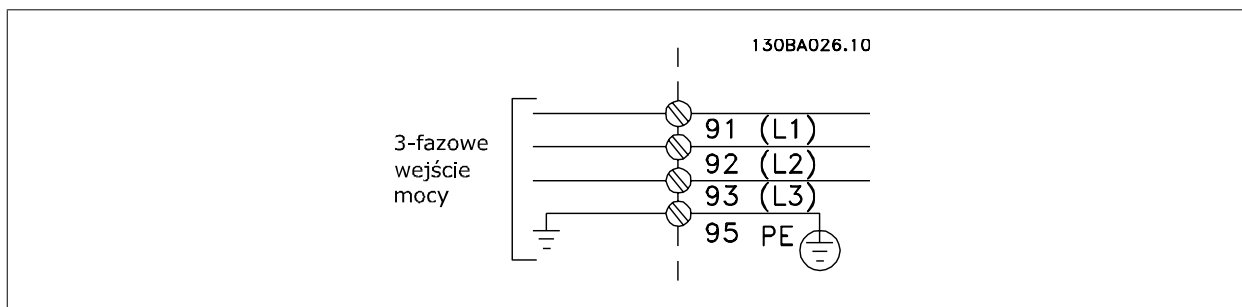
Wszystkie kable muszą spełniać krajowe i lokalne przepisy w zakresie przekrojów poprzecznych i temperatury otoczenia. Zastosowania UL wymagają przewodów miedzianych 75 °C. Przewody miedziane 75 i 90 °C są dopuszczalne pod względem termicznym dla przetwornic częstotliwości używanych w zastosowaniach innych, niż UL.

4

Połączenia kabla zasilania są położone w sposób ukazany poniżej. Wymiarowanie przekroju kabla musi być wykonane zgodnie z wartością znamionową prądu oraz przepisami lokalnymi. Informacje na ten temat znajdują się w *rozdziale na temat specyfikacji*.

Aby zapewnić ochronę przetwornicy częstotliwości, należy użyć zalecanych bezpieczników lub korzystać z przetwornicy z wbudowanymi bezpiecznikami. Zalecane bezpieczniki są opisane w tabelach w rozdziale na temat bezpieczników. Zamontowane bezpieczniki muszą być zgodne z lokalnymi przepisami.

Zacisk zasilania jest dopasowany do wyłącznika zasilania, jeśli został on dołączony do urządzenia.



Uwaga

Przewody silnika muszą być ekranowane/zbrojone. W razie stosowania przewodów nieekranowanych/niezbrojonych, nie są spełniane niektóre wymogi kompatybilności elektromagnetycznej. Aby spełnić wymogi specyfikacji na temat kompatybilności elektromagnetycznej (EMC), należy korzystać z ekranowanego/zbrojonego kabla silnika. Dodatkowe informacje podano w *Specyfikacji Kompatybilności Elektromagnetycznej (EMC) w Zaleceniach projektowych*.

Prawidłowe wymiary przekroju poprzecznego i długości kabli silnika znajdują się w sekcji Ogólne warunki techniczne.

Ekranowanie kabli

Należy unikać instalacji ze skręconymi końcówkami ekranu (skręconych końcówek oplotu ekranu lub przewodu wielożyłowego). Niszczy ona skuteczność ekranu przy wyższych częstotliwościach. Jeśli zachodzi konieczność przzerwania ekranu w celu zainstalowania osprzętu zapewniającego przerwę izolacyjną, np. stycznika silnika, należy tak wykonać montaż, by w całym torze kablowym zachować ciągłość ekranu z najniższą możliwą impedancją dla wysokich częstotliwości.

Podłączyć ekran kabla silnika do płytki odsprężającej mocowania mechanicznego przetwornicy częstotliwości oraz do metalowej szafy silnika.

Połączenie ekranu powinno mieć jak największą możliwą powierzchnię (zacisk kablowy). Umożliwiają to akcesoria instalacyjne dostarczone z urządzeniem.

Długość i przekrój poprzeczny kabla

Przetwornica częstotliwości została przetestowana pod kątem zgodności EMC przy określonej długości kabla. Kabel silnika powinien być jak najkrótszy, aby zredukować poziom zakłóceń i prądy upływowe.

Częstotliwość kluczenia:

Kiedy przetwornice częstotliwości używane są razem z filtrami fal sinusoidalnych w celu ograniczenia poziomu hałasu silnika, należy ustawić częstotliwość kluczenia zgodnie z instrukcją filtra fal sinusoidalnych w parametr 14-01 *Częstotliwość kluczenia*.

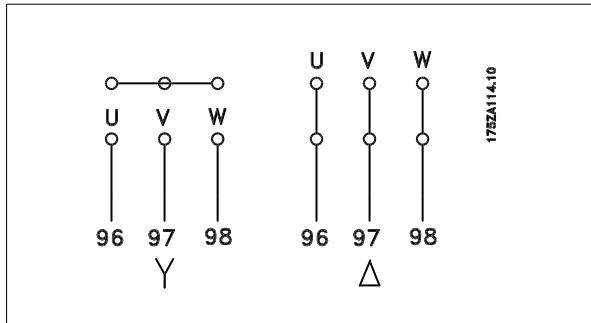
Nr zac.	96	97	98	99	
	U	V	W	PE ¹⁾	Napięcie silnika 0-100% napięcia zasilania
					3 przewodów poza silnikiem
	U1	V1	W1		Łączenie w trójkąt
	W2	U2	V2	PE ¹⁾	6 przewodów poza silnikiem
	U1	V1	W1	PE ¹⁾	Łączenie w gwiazdę U2, V2, W2
					U2, V2, W2 należy połączyć między sobą oddzielnie

¹⁾Zabezpieczone przyłącze uziemienia

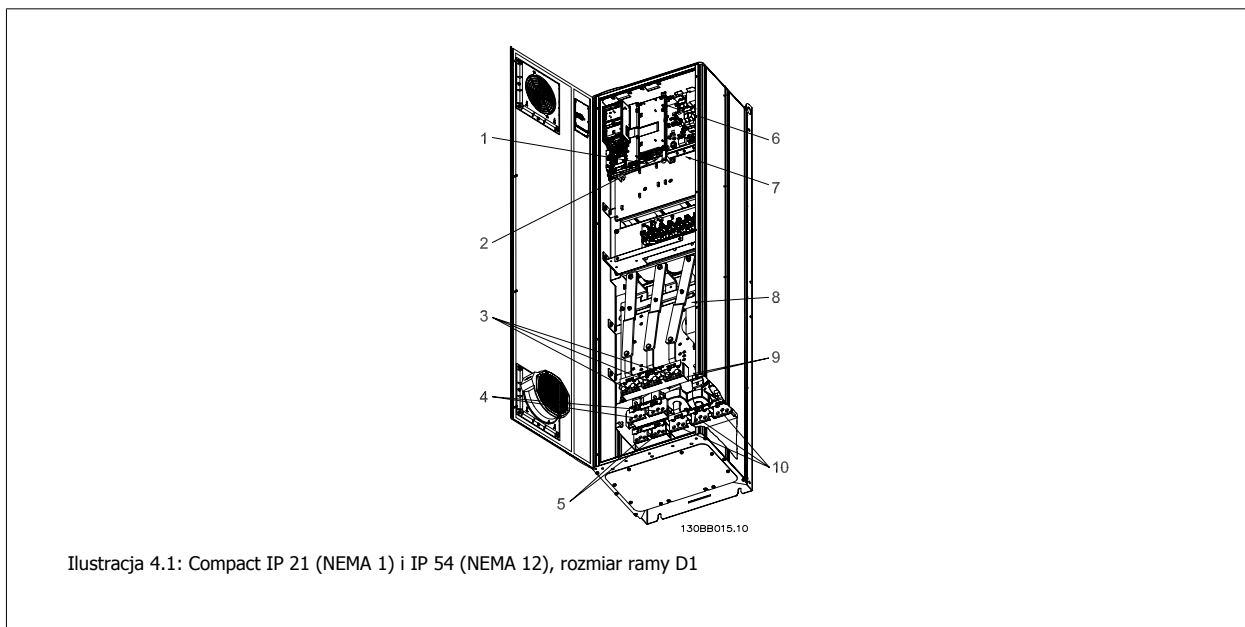


Uwaga

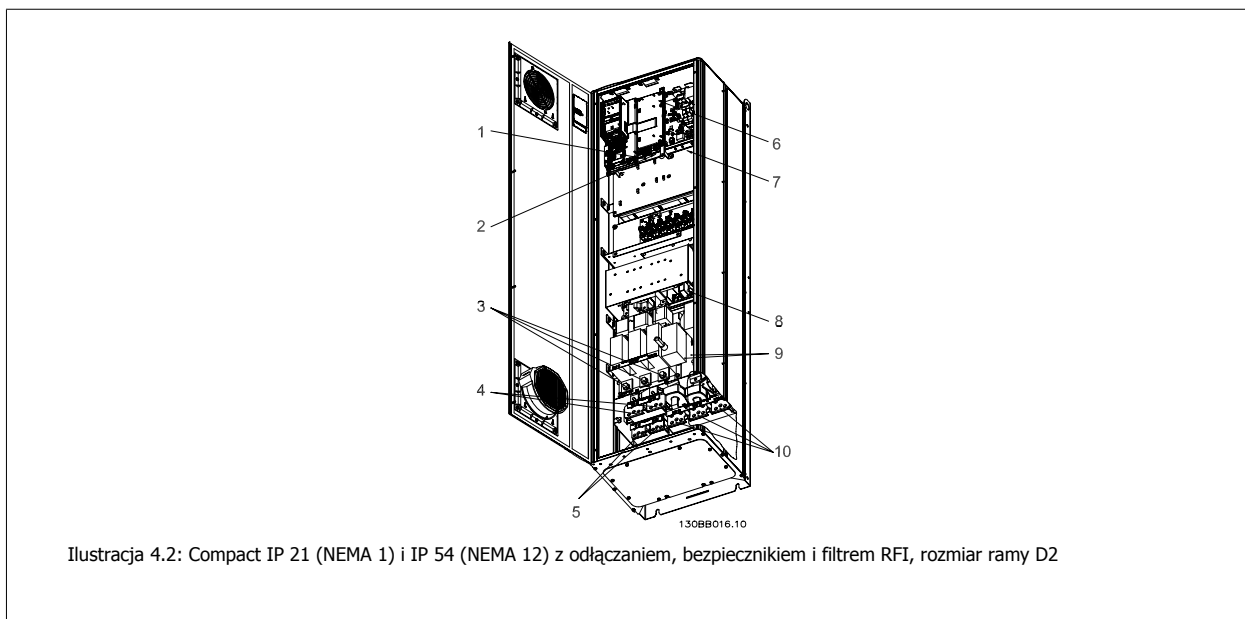
W silnikach bez elektrycznej izolacji papierowej lub innego wzmocnienia izolacyjnego odpowiedniego do pracy z zasilaniem napięciowym (takim jak przetwornica częstotliwości), zamocować filtr fali sinusoidalnej na wyjściu przetwornicy częstotliwości.



4



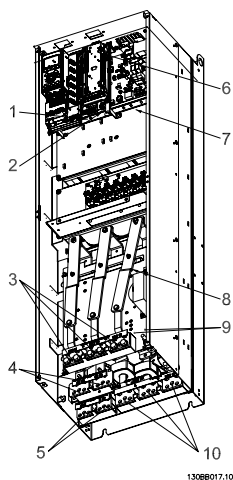
Ilustracja 4.1: Compact IP 21 (NEMA 1) i IP 54 (NEMA 12), rozmiar ramy D1



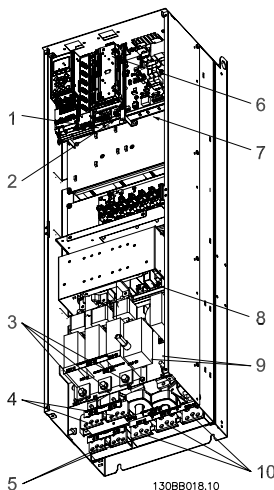
Ilustracja 4.2: Compact IP 21 (NEMA 1) i IP 54 (NEMA 12) z odłączaniem, bezpiecznikiem i filtrem RFI, rozmiar ramy D2

- | | |
|--------------------------|--|
| 1) PRZEKAŹNIK POMOCNICZY | 5) Hamulec |
| 01 02 03 | -R +R |
| 04 05 06 | 81 82 |
| 2) Przełącznik temp. | 6) Bezpiecznik SMPS (numer części - patrz tabela bezpieczników) |
| 106 104 105 | 7) WENTYLATOR POMOCNICZY |
| 3) Linia | 100 101 102 103 |
| R S T | L1 L2 L1 L2 |
| 91 92 93 | 8) Bezpiecznik wentylatora (numer części - patrz tabela bezpieczników) |
| L1 L2 L3 | 9) Uziemienie zasilania |
| 4) Podział obciążenia | 10) Silnik |
| -DC +DC | U V W |
| 88 89 | 96 97 98 |
| | T1 T2 SR |

4

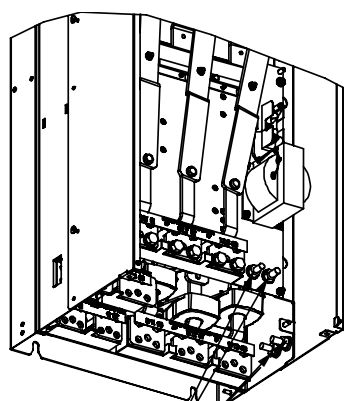


Ilustracja 4.3: Compact IP 00 (obudowa), rozmiar ramy D3



Ilustracja 4.4: Compact IP 00 (obudowa) z odłączeniem, bezpiecznikiem i filtrem RFI, rozmiar ramy D4

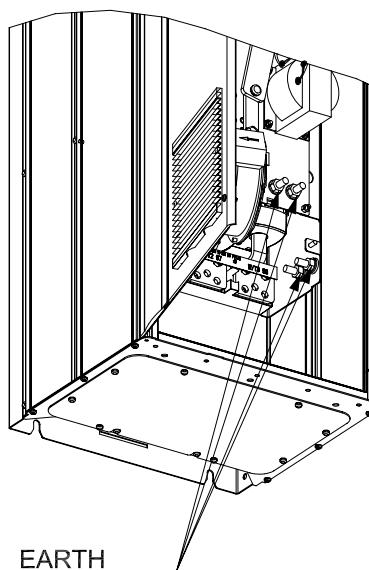
- | | | | | | | | | | | | | | | | | | | | | | | | | | | | | | | | | | | | | | | | | | | | | |
|--|-----|-----|-----|----|----|----|-----|-----|-----|---|---|---|----|----|----|----|----|----|-----|-----|----|----|---|----|----|----|----|-----|-----|-----|-----|----|----|----|----|---|---|---|----|----|----|----|----|----|
| <p>1) PRZEKAŹNIK POMOCNICZY</p> <table border="0"> <tr><td>01</td><td>02</td><td>03</td></tr> <tr><td>04</td><td>05</td><td>06</td></tr> </table> <p>2) Przelącznik temp.</p> <table border="0"> <tr><td>106</td><td>104</td><td>105</td></tr> </table> <p>3) Linia</p> <table border="0"> <tr><td>R</td><td>S</td><td>T</td></tr> <tr><td>91</td><td>92</td><td>93</td></tr> <tr><td>L1</td><td>L2</td><td>L3</td></tr> </table> <p>4) Podział obciążenia</p> <table border="0"> <tr><td>-DC</td><td>+DC</td></tr> <tr><td>88</td><td>89</td></tr> </table> | 01 | 02 | 03 | 04 | 05 | 06 | 106 | 104 | 105 | R | S | T | 91 | 92 | 93 | L1 | L2 | L3 | -DC | +DC | 88 | 89 | <p>5) Hamulec</p> <table border="0"> <tr><td>-R</td><td>+R</td></tr> <tr><td>81</td><td>82</td></tr> </table> <p>6) Bezpiecznik SMPS (numer części - patrz tabela bezpieczników)</p> <p>7) WENTYLATOR POMOCNICZY</p> <table border="0"> <tr><td>100</td><td>101</td><td>102</td><td>103</td></tr> <tr><td>L1</td><td>L2</td><td>L1</td><td>L2</td></tr> </table> <p>8) Bezpiecznik wentylatora (numer części - patrz tabela bezpieczników)</p> <p>9) Uziemienie zasilania</p> <p>10) Silnik</p> <table border="0"> <tr><td>U</td><td>V</td><td>W</td></tr> <tr><td>96</td><td>97</td><td>98</td></tr> <tr><td>T1</td><td>T2</td><td>SR</td></tr> </table> | -R | +R | 81 | 82 | 100 | 101 | 102 | 103 | L1 | L2 | L1 | L2 | U | V | W | 96 | 97 | 98 | T1 | T2 | SR |
| 01 | 02 | 03 | | | | | | | | | | | | | | | | | | | | | | | | | | | | | | | | | | | | | | | | | | |
| 04 | 05 | 06 | | | | | | | | | | | | | | | | | | | | | | | | | | | | | | | | | | | | | | | | | | |
| 106 | 104 | 105 | | | | | | | | | | | | | | | | | | | | | | | | | | | | | | | | | | | | | | | | | | |
| R | S | T | | | | | | | | | | | | | | | | | | | | | | | | | | | | | | | | | | | | | | | | | | |
| 91 | 92 | 93 | | | | | | | | | | | | | | | | | | | | | | | | | | | | | | | | | | | | | | | | | | |
| L1 | L2 | L3 | | | | | | | | | | | | | | | | | | | | | | | | | | | | | | | | | | | | | | | | | | |
| -DC | +DC | | | | | | | | | | | | | | | | | | | | | | | | | | | | | | | | | | | | | | | | | | | |
| 88 | 89 | | | | | | | | | | | | | | | | | | | | | | | | | | | | | | | | | | | | | | | | | | | |
| -R | +R | | | | | | | | | | | | | | | | | | | | | | | | | | | | | | | | | | | | | | | | | | | |
| 81 | 82 | | | | | | | | | | | | | | | | | | | | | | | | | | | | | | | | | | | | | | | | | | | |
| 100 | 101 | 102 | 103 | | | | | | | | | | | | | | | | | | | | | | | | | | | | | | | | | | | | | | | | | |
| L1 | L2 | L1 | L2 | | | | | | | | | | | | | | | | | | | | | | | | | | | | | | | | | | | | | | | | | |
| U | V | W | | | | | | | | | | | | | | | | | | | | | | | | | | | | | | | | | | | | | | | | | | |
| 96 | 97 | 98 | | | | | | | | | | | | | | | | | | | | | | | | | | | | | | | | | | | | | | | | | | |
| T1 | T2 | SR | | | | | | | | | | | | | | | | | | | | | | | | | | | | | | | | | | | | | | | | | | |



130BA450.10

ZACISKI UZIEMIENIA

Ilustracja 4.5: Położenie zacisków uziemienia IP00, rozmiary ram D



130BA455.10

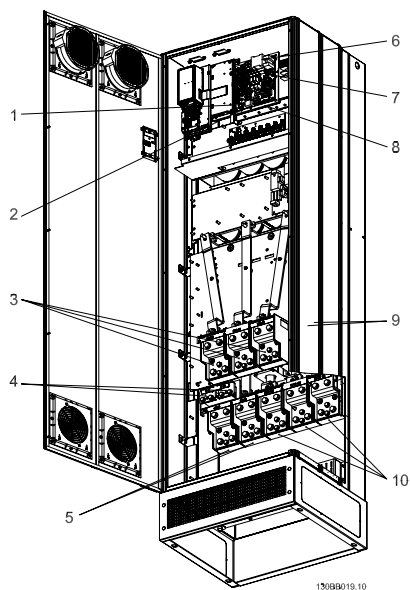
EARTH TERMINALS

Ilustracja 4.6: Położenie zacisków uziemienia IP21 (typ NEMA 1) i IP54 (typ NEMA 12)

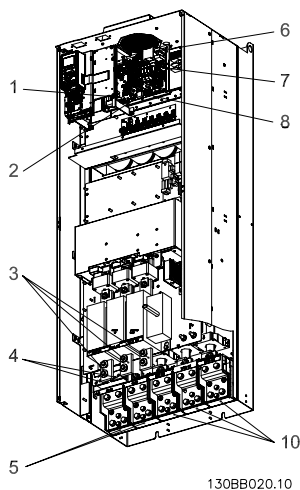


Uwaga

D2 i D4 pokazane jako przykłady. D1 i D3 są równoważne.

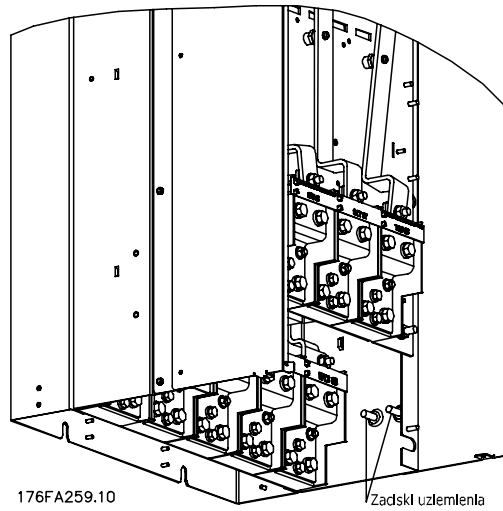


Ilustracja 4.7: Compact IP 21 (NEMA 1) oraz IP 54 (NEMA 12) rozmiar ramy E1



Ilustracja 4.8: Compact IP 00 (obudowa) z odłączeniem, bezpiecznikiem i filtrem RFI, rozmiar ramy E2

- | | | | | | | | | | | | | | | | | | | | | | | | | | | | | | | | | | | | | | | | | | | | | |
|---|-----|-----|-----|----|----|----|-----|-----|-----|---|---|---|----|----|----|----|----|----|----|----|----|----|---|-----|-----|----|----|-----|-----|-----|-----|----|----|----|----|---|---|---|----|----|----|----|----|----|
| <p>1) PRZEKAŹNIK POMOCNICZY</p> <table border="0"> <tr><td>01</td><td>02</td><td>03</td></tr> <tr><td>04</td><td>05</td><td>06</td></tr> </table> <p>2) Przełącznik temp.</p> <table border="0"> <tr><td>106</td><td>104</td><td>105</td></tr> </table> <p>3) Linia</p> <table border="0"> <tr><td>R</td><td>S</td><td>T</td></tr> <tr><td>91</td><td>92</td><td>93</td></tr> <tr><td>L1</td><td>L2</td><td>L3</td></tr> </table> <p>4) Hamulec</p> <table border="0"> <tr><td>-R</td><td>+R</td></tr> <tr><td>81</td><td>82</td></tr> </table> | 01 | 02 | 03 | 04 | 05 | 06 | 106 | 104 | 105 | R | S | T | 91 | 92 | 93 | L1 | L2 | L3 | -R | +R | 81 | 82 | <p>5) Podział obciążenia</p> <table border="0"> <tr><td>-DC</td><td>+DC</td></tr> <tr><td>88</td><td>89</td></tr> </table> <p>6) Bezpiecznik SMPS (numer części - patrz tabela bezpieczników)</p> <p>7) Bezpiecznik wentylatora (numer części - patrz tabela bezpieczników)</p> <p>8) WENTYLATOR POMOCNICZY</p> <table border="0"> <tr><td>100</td><td>101</td><td>102</td><td>103</td></tr> <tr><td>L1</td><td>L2</td><td>L1</td><td>L2</td></tr> </table> <p>9) Uziemienie zasilania</p> <p>10) Silnik</p> <table border="0"> <tr><td>U</td><td>V</td><td>W</td></tr> <tr><td>96</td><td>97</td><td>98</td></tr> <tr><td>T1</td><td>T2</td><td>SR</td></tr> </table> | -DC | +DC | 88 | 89 | 100 | 101 | 102 | 103 | L1 | L2 | L1 | L2 | U | V | W | 96 | 97 | 98 | T1 | T2 | SR |
| 01 | 02 | 03 | | | | | | | | | | | | | | | | | | | | | | | | | | | | | | | | | | | | | | | | | | |
| 04 | 05 | 06 | | | | | | | | | | | | | | | | | | | | | | | | | | | | | | | | | | | | | | | | | | |
| 106 | 104 | 105 | | | | | | | | | | | | | | | | | | | | | | | | | | | | | | | | | | | | | | | | | | |
| R | S | T | | | | | | | | | | | | | | | | | | | | | | | | | | | | | | | | | | | | | | | | | | |
| 91 | 92 | 93 | | | | | | | | | | | | | | | | | | | | | | | | | | | | | | | | | | | | | | | | | | |
| L1 | L2 | L3 | | | | | | | | | | | | | | | | | | | | | | | | | | | | | | | | | | | | | | | | | | |
| -R | +R | | | | | | | | | | | | | | | | | | | | | | | | | | | | | | | | | | | | | | | | | | | |
| 81 | 82 | | | | | | | | | | | | | | | | | | | | | | | | | | | | | | | | | | | | | | | | | | | |
| -DC | +DC | | | | | | | | | | | | | | | | | | | | | | | | | | | | | | | | | | | | | | | | | | | |
| 88 | 89 | | | | | | | | | | | | | | | | | | | | | | | | | | | | | | | | | | | | | | | | | | | |
| 100 | 101 | 102 | 103 | | | | | | | | | | | | | | | | | | | | | | | | | | | | | | | | | | | | | | | | | |
| L1 | L2 | L1 | L2 | | | | | | | | | | | | | | | | | | | | | | | | | | | | | | | | | | | | | | | | | |
| U | V | W | | | | | | | | | | | | | | | | | | | | | | | | | | | | | | | | | | | | | | | | | | |
| 96 | 97 | 98 | | | | | | | | | | | | | | | | | | | | | | | | | | | | | | | | | | | | | | | | | | |
| T1 | T2 | SR | | | | | | | | | | | | | | | | | | | | | | | | | | | | | | | | | | | | | | | | | | |

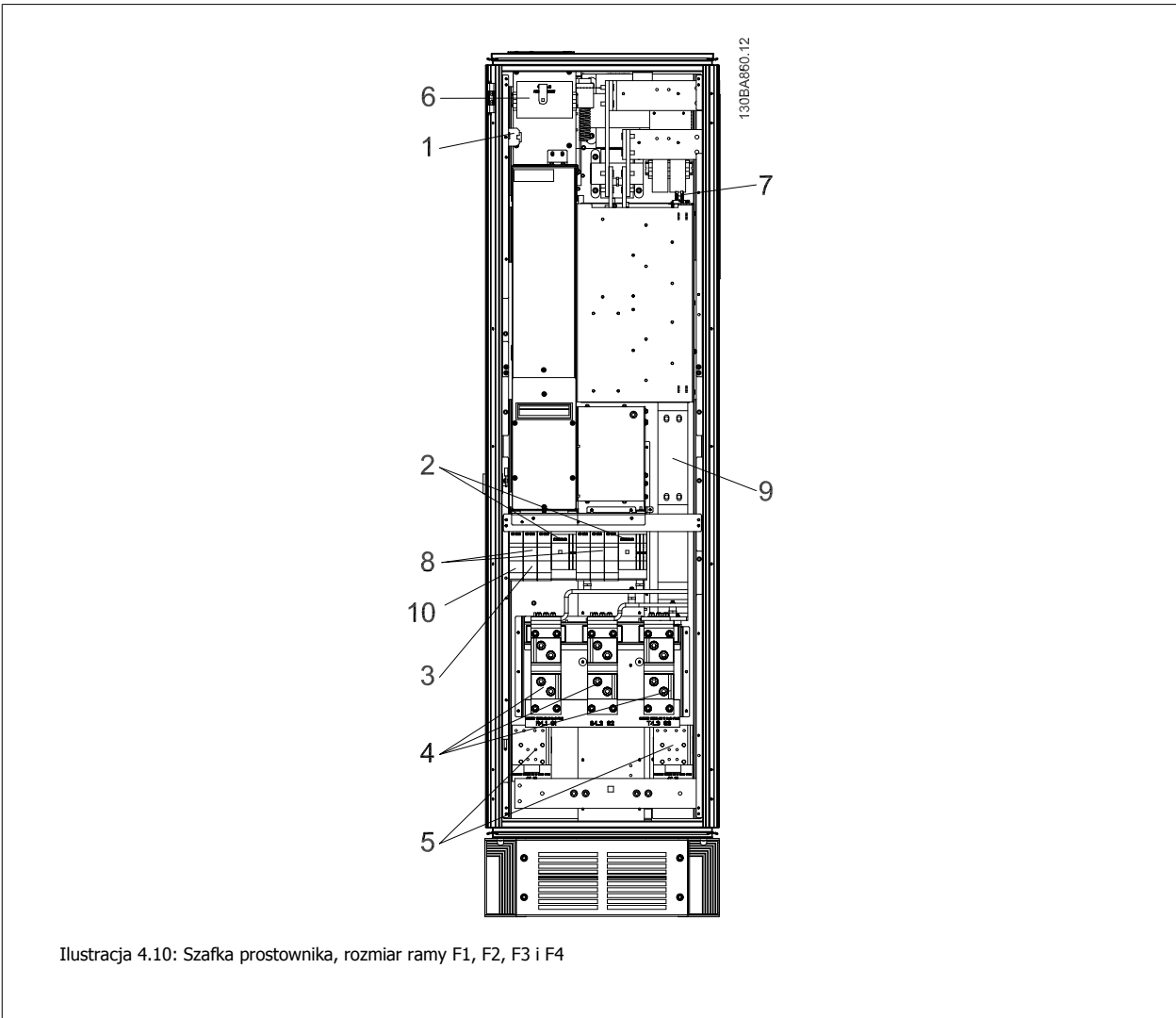


176FA259.10

Zadskł uzemlenia

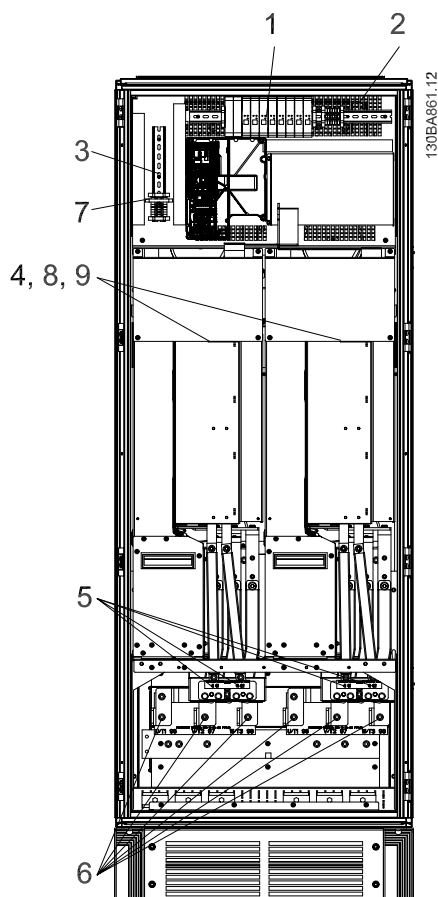
Ilustracja 4.9: Położenie zacisków uzemnienia IP00 rozmiary ram E

4



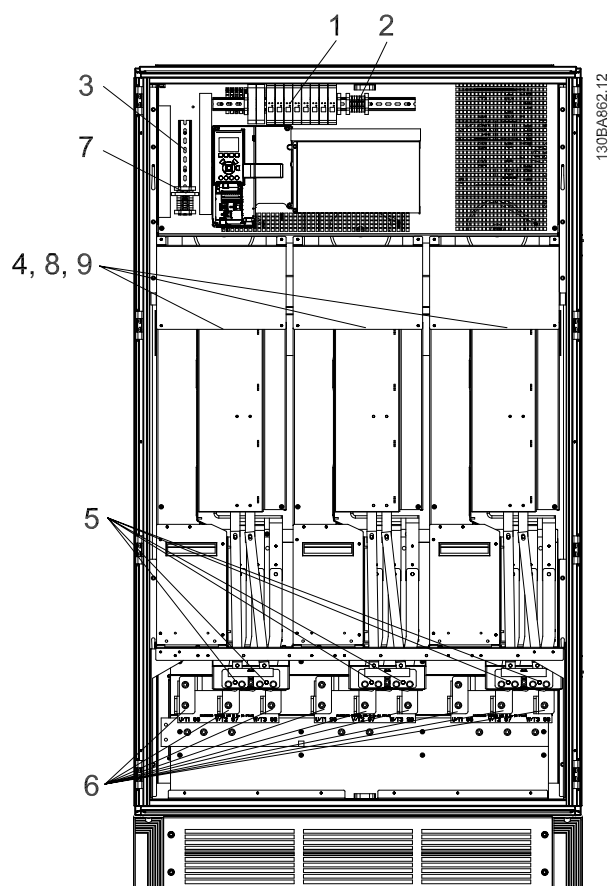
Ilustracja 4.10: Szafka prostownika, rozmiar ramy F1, F2, F3 i F4

- | | |
|---|---|
| <p>1) 24 V DC, 5 A
 T1 Zaczepy wyjściowe
 Przełącznik temp.
 106 104 105</p> <p>2) Ręczne rozruszniki silnika</p> <p>3) Zaciski zasilania chronione przez bezpiecznik 30 A</p> <p>4) Linia
 R S T
 L1 L2 L3</p> | <p>5) Podział obciążenia
 -DC +DC
 88 89</p> <p>6) Bezpieczniki transformatora regulacyjnego (2 lub 4 sztuki). Numery części - patrz tabela bezpieczników</p> <p>7) Bezpiecznik SMPS. Numery części - patrz tabela bezpieczników</p> <p>8) Bezpieczniki ręcznego regulatora silnika (3 lub 6 sztuk). Numery części - patrz tabela bezpieczników</p> <p>9) Bezpieczniki liniowe, rama F1 i F2 (3 sztuki). Numery części - patrz tabela bezpieczników</p> <p>10) Bezpieczniki zasilania chronionego przez bezpieczniki 30 A</p> |
|---|---|



Ilustracja 4.11: Szafka falownika, rozmiar ramy F1 i F3

- | | |
|---|---|
| 1) Zewnętrzne monitorowanie temperatury | 6) Silnik |
| 2) PRZEKAŹNIK POMOCNICZY | U V W |
| 01 02 03 | 96 97 98 |
| 04 05 06 | T1 T2 SR |
| 3) NAMUR | 7) Bezpiecznik NAMUR. Numery części - patrz tabela bezpieczników |
| 4) WENTYLATOR POMOCNICZY | 8) Bezpieczniki wentylatora. Numery części - patrz tabela bezpieczników |
| 100 101 102 103 | 9) Bezpieczniki SMPS. Numery części - patrz tabela bezpieczników |
| L1 L2 L1 L2 | |
| 5) Hamulec | |
| -R +R | |
| 81 82 | |



Ilustracja 4.12: Szafka falownika, rozmiar ramy F2 i F4

4

- 1) Zewnętrzne monitorowanie temperatury
- 2) PRZEKAŹNIK POMOCNICZY

01 02 03
 04 05 06

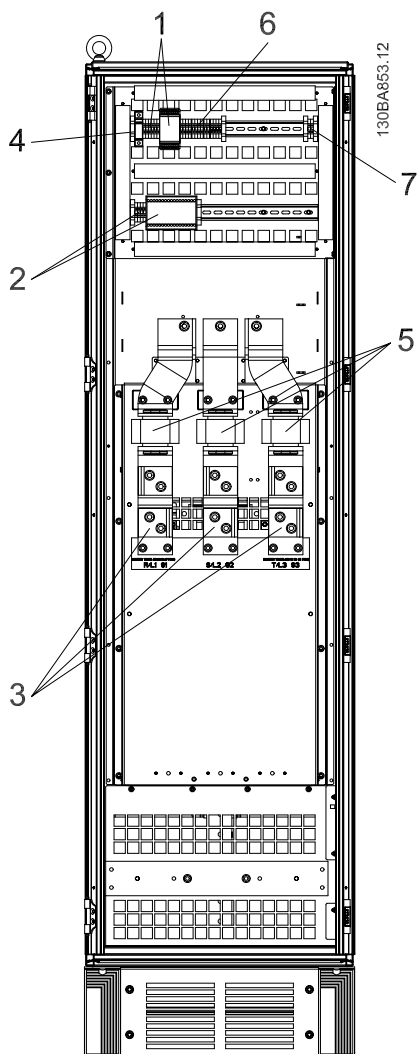
- 3) NAMUR
- 4) WENTYLATOR
 POMOCNICZY

100 101 102 103
 L1 L2 L1 L2

- 5) Hamulec
- R +R
- 81 82

- 6) Silnik
- U V W
- 96 97 98
- T1 T2 SR

- 7) Bezpiecznik NAMUR. Numery części - patrz tabela bezpieczników
- 8) Bezpieczniki wentylatora. Numery części - patrz tabela bezpieczników
- 9) Bezpieczniki SMPS. Numery części - patrz tabela bezpieczników



Ilustracja 4.13: Szafka opcji, rozmiar ramy F3 i F4

- | | |
|--|---|
| 1) Zacisk przekaźnika Pils

2) Zacisk RCD lub IRM

3) Zasilanie
R S T
91 92 93

L1 L2 L3 | 4) Bezpiecznik z cewką przekaźnika zabezpieczającego z przekaźnikiem Pils
Numery części - patrz tabela bezpieczników

5) Bezpieczniki linii, F3 i F4 (3 sztuki)
Numery części - patrz tabela bezpieczników

6) Cewka przekaźnika stycznikowego (230 VAC). Styki pomocnicze rozwiernie i zwierne

7) Zaciski sterowania awaryjnym wyłączaniem bocznikującym wyłącznika (230 VAC lub 230 VDC) |
|--|---|

4.1.2 Uziemienie

Przy montażu przetwornicy częstotliwości należy wziąć pod uwagę następujące podstawowe sprawy, aby zapewnić kompatybilność elektromagnetyczną (EMC).

- Uziemienie ochronne: Należy pamiętać, że w przetwornicy częstotliwości występuje duży prąd upływowy i ze względów bezpieczeństwa należy ją odpowiednio uziemić. Stosować lokalne przepisy bezpieczeństwa.
- Uziemienie dużej częstotliwości: Połączenia kabla uziemienia silnika muszą być jak najkrótsze.

Podłączyć różne systemy uziemienia przy jak najniższej impedancji przewodu. Najniższa możliwa impedancja przewodu uzyskiwana jest poprzez utrzymanie jak najmniejszej długości przewodu oraz wykorzystanie jak największego obszaru powierzchni.

Metalowe szafy różnych urządzeń są montowane na tylnej płycie szafy przy użyciu jak najniższej impedancji HF. Dzięki temu można uniknąć różnych napięć HF dla poszczególnych urządzeń oraz zapobiec niebezpieczeństwu powstawania prądów zakłóceń radiowych w kablach połączeniowych, które mogą być wykorzystywane do łączenia urządzeń. W ten sposób zakłócenia radiowe zostaną ograniczone.

Aby uzyskać niską impedancję HF, urządzenia zamocować do tylnej płyty za pomocą ich własnych śrub mocujących. Z punktów mocowania należy usunąć farbę izolacyjną lub inne substancje.

4

4.1.3 Zabezpieczenie dodatkowe (RCD)

Jako zabezpieczenie dodatkowe można stosować przełączniki ELBC, wielopunktowe uziemienie ochronne lub uziemienie pod warunkiem, że zostaną spełnione wymogi lokalnych przepisów bezpieczeństwa.

Jeśli wystąpi błąd uziemienia, element DC może doprowadzić do błędu prądu.

Jeżeli stosowane są przełączniki ELCB, należy przestrzegać lokalnych przepisów. Przełączniki muszą być odpowiednie do zabezpieczenia sprzętu 3-fazowego z prostownikiem mostkowym oraz krótkiego wyładowania podczas załączania zasilania.

Patrz sekcja dotycząca *Warunków Specjalnych* w Zaleceniach Projektowych.

4.1.4 Wyłącznik RFI

Zasilanie izolowane od uziemienia

Jeśli przetwornica częstotliwości jest zasilana z izolowanego źródła (zasilanie IT, nieziemiony trójkąt lub uziemiony trójkąt) lub z TT/TN-S z uziemioną nogą, należy wyłączyć przełącznik RFI (WYŁ.)¹⁾ za pomocą parametr 14-50 *Filtr RFI*. Więcej informacji na ten temat znajduje się w IEC 364-3. W przypadku, gdy konieczne jest optymalne działanie EMC, podłączone są równolegle silniki lub długość przewodu silnika wynosi ponad 25 m, zaleca się ustawić parametr 14-50 *Filtr RFI* w położeniu [ON] (włączone).

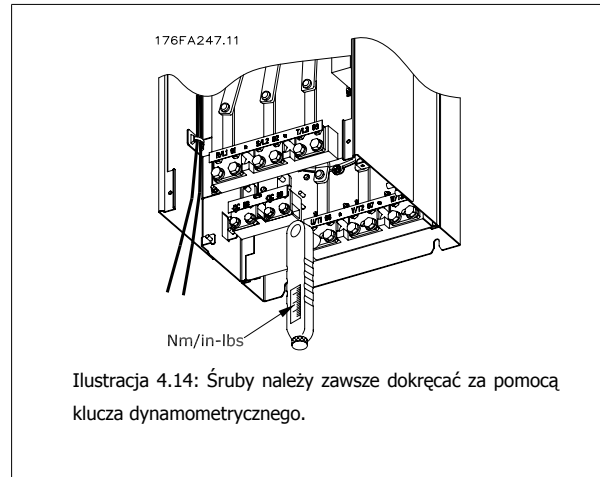
¹⁾ Niedostępne dla przetwornic częstotliwości 525-600/690 V o rozmiarach ram D, E i F.

Dla OFF (wył.), wewnętrzne pojemności filtra RFI (kondensatorów filtra) między obudową i obwodem pośrednim są odłączone, aby zapobiec uszkodzeniu obwodu pośredniego i zredukować pojemnościowe prądy doziemne (zgodnie z IEC 61800-3).

Patrz również uwaga o stosowaniu *VLT przy zasilaniu IT, MN.90.CX.02*. Należy korzystać z monitorów izolacyjnych, które można wykorzystywać razem z energoelektroniką (IEC 61557-8).

4.1.5 Moment obrot.

Wszystkie połączenia elektryczne należy dokręcać stosując odpowiedni moment obrotowy. Zbyt duży lub zbyt mały moment spowoduje utworzenie nieprawidłowego połączenia. Odpowiedni moment obrotowy należy zapewnić za pomocą klucza dynamometrycznego.



Rozmiar ramy	Zacisk	Moment obrotowy	Wielkość śruby
D1, D2, D3 i D4	Zasilanie	19 Nm	M10
	Silnik		
	Podział obciążenia	9,5 Nm (84 in-lbs)	M8
	Hamulec		
E1 i E2	Zasilanie	19 Nm	M10
	Silnik		
	Podział obciążenia	9,5 Nm (84 in-lbs)	M8
	Hamulec		
F1, F2, F3 i F4	Zasilanie	19 Nm	M10
	Silnik		
	Podział obciążenia	19 Nm	M10
	Hamulec	9,5 Nm (84 in-lbs)	M8
	Regen	19 Nm	M10

Tabela 4.1: Moment obrotowy - zaciski

4.1.6 Kable ekranowane

Kable ekranowane i zbrojone muszą być odpowiednio podłączone, aby zapewnić wysoki poziom odporności EMS i niską emisję zakłóceń.

Połączenia należy wykonać za pomocą albo dławików kablowych, albo zacisków:

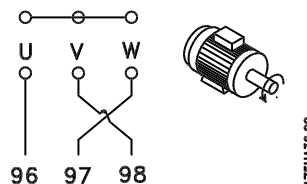
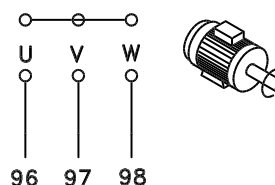
- Dławiki kablowe EMC: Aby zapewnić optymalne połączenie EMC, można korzystać z ogólnie dostępnych dławików kablowych.
- Zaciski kablowe EMC: Zaciski ułatwiające wykonanie połączeń są dostarczane wraz z urządzeniem.

4.1.7 Kabel silnika

Silnik musi być podłączony do zacisków U/T1/96, V/T2/97, W/T3/98. Uziemienie do zacisku 99. W przetwornicy częstotliwości można wykorzystać dowolny typ standardowego asynchronicznego silnika trójfazowego. Nastawa fabryczna odnosi się do obrotów w kierunku zgodnym z ruchem wskazówek zegara przy następującym podłączeniu wyjścia przetwornicy częstotliwości:

Zacisk nr	Funkcja
96, 97, 98, 99	Zasilanie U/T1, V/T2, W/T3 Uziemienie

- Zacisk U/T1/96 podłączony do fazy U
- Zacisk V/T2/97 podłączony do fazy V
- Zacisk W/T3/98 podłączony do fazy W



Kierunek obrotów można zmienić przełączając dwie fazy w kablu silnika lub zmieniając ustawienie parametr 4-10 *Kierunek obrotów silnika*. Sprawdzenie obrotów silnika można wykonać przy użyciu parametr 1-28 *Kontrola obrotów silnika*, zgodnie z krokami pokazanymi na wyświetlaczu.

Rama F - wymogi

F1/F3 - wymogi: Liczba kabli fazy silnika musi być wielokrotnością 2 i wynosić 2, 4, 6 lub 8 (nie może być 1 kabel), aby uzyskać tę samą liczbę przewodów podłączonych do obu zacisków modułu falownika. Kable pomiędzy zaciskami modułu falownika a pierwszym wspólnym punktem fazy muszą mieć taką samą długość z dokładnością do 10%. Zalecanym punktem wspólnym są zaciski silnika.

F2/F4 - wymogi: Liczba kabli fazy silnika musi być wielokrotnością 3 i wynosić 3, 6, 9 lub 12 (nie może być 1 lub 2 kable), aby uzyskać tę samą liczbę przewodów podłączonych do każdego zacisku modułu falownika. Kable pomiędzy zaciskami modułu falownika a pierwszym wspólnym punktem fazy muszą mieć taką samą długość z dokładnością do 10%. Zalecanym punktem wspólnym są zaciski silnika.

Wymogi dla wyjściowej skrzynki przyłączeniowej: Długość, minimum 2,5 metra, oraz liczba kabli musi być taka sama pomiędzy każdym modułem falownika a wspólnym zaciskiem w skrzynce przyłączeniowej.



Uwaga

Jeżeli w związku z modernizacją konieczna jest liczba kabli różna dla różnych faz, proszę się porozumieć z producentem w sprawie wymogów i dokumentacji lub użyć opcji szafki z wejściem od góry/od dołu.

4.1.8 Kabel rezystora hamowania Przetwornice z fabrycznie zainstalowaną opcją przerywacza hamulca

(Tylko kabel standardowy z literą B w pozycji 18 kodu typu).

Kabel łączący z rezystorem hamowania musi być ekranowany, a jego maks. długość od przetwornicy częstotliwości do szyny DC jest ograniczona do 25 metrów.

Zacisk nr	Funkcja
81, 82	Zaciski rezystora hamowania

4

Kabel połączeniowy rezystora hamulca musi być ekranowany. Podłączyć ekran za pomocą zacisków kablowych do przewodzącej płyty montażowej na przetwornicy częstotliwości oraz do szafy metalowej rezystora hamulca.

Przekrój poprzeczny kabla hamulca należy dopasować do momentu hamowania. Dodatkowe informacje na temat bezpiecznej instalacji znajdują się w *Instrukcji hamulca: MI.90.Fx.yy i MI.50.Sx.yy.*



Należy pamiętać, że na zaciskach mogą wystąpić napięcia do 1099 V DC, zależnie od napięcia zasilania.

Wymogi dotyczące ram F

Rezystor(y) hamulca muszą być podłączone do zacisków hamulca w każdym module falownika.

4.1.9 Wyłącznik temperaturowy rezystora hamowania

Rozmiar ramy D-E-F

Moment: 0,5-0,6 Nm (5 cali/funt)

Rozmiar śrub: M3

Wejście to można wykorzystać do monitorowania rezystora hamowania podłączonego od zewnątrz. Wejście między 104 a 106 jest tworzone, a przetwornica częstotliwości wyłączy się awaryjnie po wydaniu ostrzeżenia/aktywacji alarmu 27 „IGBT hamulca”. Jeśli połączenie między 104 a 105 zostanie zamknięte, przetwornica częstotliwości wyłączy się awaryjnie po wydaniu ostrzeżenia/aktywacji alarmu 27 „IGBT hamulca”.

Należy zainstalować przełącznik KLIXON, który jest „zwierny”. Jeżeli ta funkcja nie jest wykorzystywana, wtedy 106 i 104 muszą być zwarte razem.

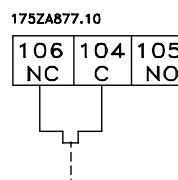
Zwierny: 104-106 (zworka montowana fabrycznie)

Zwierny: 104-105

Zacisk nr	Funkcja
106, 104, 105	Wyłącznik temperaturowy rezystora hamowania.



Jeżeli temperatura rezystora hamowania nadmiernie wzrasta i przełącznik termiczny zostaje zwolniony, przetwornica częstotliwości zaprzestanie hamowania. Rozpocznie się wybieg silnika.



4.1.10 Podział obciążenia

Zacisk nr	Funkcja
88, 89	Podział obciążenia

Kabel połączeniowy musi być ekranowany, a jego maks. długość od przetwornicy częstotliwości do szyny DC jest ograniczona do 25 metrów. Podział obciążenia umożliwia łączenie obwodów pośrednich DC kilku przetwornic częstotliwości.



Należy pamiętać, że na zaciskach mogą wystąpić napięcia do 1099 V DC. Podział obciążenia wymaga dodatkowego sprzętu oraz uwzględnienia środków bezpieczeństwa. Dodatkowe informacje znajdują się w Instrukcji podziału obciążenia MI.50.NX.YY.



Proszę pamiętać, że odłączenie zasilania może nie wystarczyć do odizolowania przetwornicy częstotliwości ze względu na połączenie obwodu DC.

4.1.11 Osłona chroniąca przed zakłóceniami elektrycznymi

Przed zamontowaniem kabla zasilającego, zamontować metalową pokrywę EMC, aby zapewnić optymalne działanie EMC.

UWAGA: Pokrywa metalowa EMC jest dołączana tylko do urządzeń z filtrem RFI.



Ilustracja 4.15: Montaż osłony EMC.

4

4.1.12 Podłączenie zasilania

Zasilanie musi zostać podłączone do zacisków 91, 92 i 93. Uziemienie jest podłączone do zacisku znajdującego się po prawej stronie zacisku 93.

Zacisk nr	Funkcja
91, 92, 93	Zasilanie R/L1, S/L2, T/L3
94	Uziemienie



Uwaga

Sprawdzić dane na tabliczce znamionowej, aby upewnić się, czy zasilanie przetwornicy częstotliwości odpowiada zasilaniu w zakładzie.

Sprawdzić także, czy źródło zasilania dostarcza odpowiedni rodzaj prądu.

Jeśli urządzenie nie jest wyposażone we wbudowane bezpieczniki, sprawdzić, czy instalowane bezpieczniki mają odpowiednie wartości znamionowe.

4.1.13 Zasilanie zewnętrzne wentylatorów

Rozmiar ramy D-E-F

Jeśli przetwornica jest zasilana przez prąd stały lub wentylator musi działać niezależnie od głównego źródła zasilania, można zastosować zewnętrzne źródło zasilania. Należy wtedy wykonać połączenie na karcie mocy.

Zacisk nr	Funkcja
100, 101	Zasilanie pomocnicze S, T
102, 103	Zasilanie wewnętrzne S, T

Złącze znajdujące się na karcie mocy umożliwia podłączenie napięcia liniowego dla wentylatorów chłodzących. Fabrycznie podłączone wentylatory są zasilane ze wspólnej linii prądu zmiennego (zworki między 100-102 i 101-103). Jeśli wymagane jest zasilanie zewnętrzne, należy zdemontować zworki i podłączyć zasilanie do zacisków 100 i 101. Do ochrony należy użyć bezpiecznika 5 Amp. W zastosowaniach zgodnych z UL musi to być bezpiecznik LittleFuse KLK-5 lub jego odpowiednik.

4.1.14 Bezpieczniki

Zabezpieczenie obwodów odgałęzionych:

Aby zabezpieczyć instalację przed zagrożeniem elektrycznym i pożarowym, wszystkie obwody odgałęzione w instalacji, aparaturze rozdzielczej, maszynach, itp., powinny zostać zabezpieczone przed zwarciem i przetężeniem, zgodnie z przepisami krajowymi/międzynarodowymi.

Zabezpieczenie przeciwzwarciowe:

Przetwornica częstotliwości musi być chroniona przed zwarciem, aby uniknąć zagrożeń związanych z prądem lub niebezpieczeństwa pożaru. Danfoss zaleca stosowanie wymienionych poniżej bezpieczników, aby ochronić pracowników obsługi oraz urządzenia w razie wewnętrznej awarii przetwornicy częstotliwości. Przetwornica częstotliwości zapewnia pełne zabezpieczenie przeciwzwarciowe w przypadku zwarcia na wyjściu silnika.

Zabezpieczenie przeciwprzetężeniowe

Przetwornicę częstotliwości należy zabezpieczyć przed przeciążeniem, aby wykluczyć zagrożenie pożarowe z powodu przegrzania kabli w instalacji. Przetwornica częstotliwości wyposażona jest w wewnętrzne zabezpieczenie przeciwprzetężeniowe, które może pełnić funkcję przeciwprądowego zabezpieczenia przed przeciążeniem (oprócz aplikacji UL). Patrz parametr 4-18 *Ogr. prądu*. Ponadto bezpieczniki lub wyłączniki mogą pełnić funkcję zabezpieczenia przetężeniowego w instalacji. Zabezpieczenie przeciwprzetężeniowe należy zawsze wykonać zgodnie z przepisami krajowymi.

Brak zgodności z UL

Jeśli występuje brak zgodności z UL/cUL, zalecamy stosowanie bezpieczników podanych obok, które zapewnią zgodność z normą EN50178:

P110 - P250	380 - 480 V	typ gG
P315 - P450	380 - 480 V	typu gR

Zgodne z UL

380-480 V, rozmiary ram D, E i F

Poniższe bezpieczniki można stosować w obwodzie zdolnym dostarczać nie więcej niż 100 000 amperów symetrycznej wartości skutecznej RMS, 240V, albo 480V, albo 500V, albo 600V, w zależności od napięcia znamionowego przetwornicy częstotliwości. Przy zastosowaniu właściwych bezpieczników, wartość znamionowa prądu zwarcia (SCCR) to 100 000 Arms.

Wiel- kość/ Typ	Bussmann E1958 JFHR2**	Bussmann E4273 T/JDDZ**	SIBA E180276 JFHR2	LittelFuse E71611 JFHR2**	Ferraz- Shawmut E60314 JFHR2**	Bussmann E4274 H/JDDZ**	Bussmann E125085 JFHR2*	Wewnętrzna Opcja Bussmann
P110	FWH- 300	JJS- 300	2061032.315	L50S-300	A50-P300	NOS- 300	170M3017	170M3018
P132	FWH- 350	JJS- 350	2061032.35	L50S-350	A50-P350	NOS- 350	170M3018	170M3018
P160	FWH- 400	JJS- 400	2061032.40	L50S-400	A50-P400	NOS- 400	170M4012	170M4016
P200	FWH- 500	JJS- 500	2061032.50	L50S-500	A50-P500	NOS- 500	170M4014	170M4016
P250	FWH- 600	JJS- 600	2062032.63	L50S-600	A50-P600	NOS- 600	170M4016	170M4016

Tabela 4.2: Rozmiar ramy D, bezpieczniki liniowe, 380-480 V

Wielkość/Typ	Bussmann PN*	Wartość znamionowa	Ferraz	Siba
P315	170M4017	700 A, 700 V	6.9URD31D08A0700	20 610 32.700
P355	170M6013	900 A, 700 V	6.9URD33D08A0900	20 630 32.900
P400	170M6013	900 A, 700 V	6.9URD33D08A0900	20 630 32.900
P450	170M6013	900 A, 700 V	6.9URD33D08A0900	20 630 32.900

Tabela 4.3: Rozmiar ramy E, bezpieczniki liniowe, 380-480 V

Wielkość/Typ	Bussmann PN*	Wartość znamionowa	Siba	Wewnętrzna opcja Bus- smann
P500	170M7081	1600 A, 700 V	20 695 32.1600	170M7082
P560	170M7081	1600 A, 700 V	20 695 32.1600	170M7082
P630	170M7082	2000 A, 700 V	20 695 32.2000	170M7082
P710	170M7082	2000 A, 700 V	20 695 32.2000	170M7082
P800	170M7083	2500 A, 700 V	20 695 32.2500	170M7083
P1M0	170M7083	2500 A, 700 V	20 695 32.2500	170M7083

Tabela 4.4: Rozmiar ramy F, bezpieczniki liniowe, 380-480 V

Wielkość/Typ	Bussmann PN*	Wartość znamionowa	Siba
P500	170M8611	1100 A, 1000 V	20 781 32.1000
P560	170M8611	1100 A, 1000 V	20 781 32.1000
P630	170M6467	1400 A, 700 V	20 681 32.1400
P710	170M6467	1400 A, 700 V	20 681 32.1400
P800	170M8611	1100 A, 1000 V	20 781 32.1000
P1M0	170M6467	1400 A, 700 V	20 681 32.1400

Tabela 4.5: Rozmiar ramy F, Bezpieczniki obwodu DC modułu falownika, 380-480 V

*Opisane bezpieczniki 170M Bussmann wykorzystują wskaźnik wizualny -/80, -TN/80 typ T, -/110 lub TN/110 typ T; dla użytku zewnętrznego można zamieniać bezpieczniki wskaźnikowe tej samej wielkości oraz o takiej samej wartości prądu w amperach

**Aby spełnić wymagania UL, można wykorzystać dowolny opisany bezpiecznik min. 500 V UL o odpowiedniej wartości znamionowej prądu.

525-690 V, rozmiary ram D, E i F

Wielkość/Typ	Bussmann E125085 JFHR2	Ampery	SIBA E180276 JFHR2	Ferraz-Shawmut E76491 JFHR2	Wewnętrzna Opcja Bussmann
P45K	170M3013	125	2061032.125	6.6URD30D08A0125	170M3015
P55K	170M3014	160	2061032.16	6.6URD30D08A0160	170M3015
P75K	170M3015	200	2061032.2	6.6URD30D08A0200	170M3015
P90K	170M3015	200	2061032.2	6.6URD30D08A0200	170M3015
P110	170M3016	250	2061032.25	6.6URD30D08A0250	170M3018
P132	170M3017	315	2061032.315	6.6URD30D08A0315	170M3018
P160	170M3018	350	2061032.35	6.6URD30D08A0350	170M3018
P200	170M4011	350	2061032.35	6.6URD30D08A0350	170M5011
P250	170M4012	400	2061032.4	6.6URD30D08A0400	170M5011
P315	170M4014	500	2061032.5	6.6URD30D08A0500	170M5011
P400	170M5011	550	2062032.55	6.6URD32D08A550	170M5011

Tabela 4.6: Rozmiar ramy D, E i F 525-690 V

Wielkość/Typ	Bussmann PN*	Wartość znamionowa	Ferraz	Siba
P450	170M4017	700 A, 700 V	6.9URD31D08A0700	20 610 32.700
P500	170M4017	700 A, 700 V	6.9URD31D08A0700	20 610 32.700
P560	170M6013	900 A, 700 V	6.9URD33D08A0900	20 630 32.900
P630	170M6013	900 A, 700 V	6.9URD33D08A0900	20 630 32.900

Tabela 4.7: Rozmiar ramy E, 525-690 V

Wielkość/Typ	Bussmann PN*	Wartość znamionowa	Siba	Wewnętrzna opcja Bussmann
P710	170M7081	1600 A, 700 V	20 695 32.1600	170M7082
P800	170M7081	1600 A, 700 V	20 695 32.1600	170M7082
P900	170M7081	1600 A, 700 V	20 695 32.1600	170M7082
P1M0	170M7081	1600 A, 700 V	20 695 32.1600	170M7082
P1M2	170M7082	2000 A, 700 V	20 695 32.2000	170M7082
P1M4	170M7083	2500 A, 700 V	20 695 32.2500	170M7083

Tabela 4.8: Rozmiar ramy F, bezpieczniki liniowe, 525-690 V

Wielkość/Typ	Bussmann PN*	Wartość znamionowa	Siba
P710	170M8611	1100 A, 1000 V	20 781 32. 1000
P800	170M8611	1100 A, 1000 V	20 781 32. 1000
P900	170M8611	1100 A, 1000 V	20 781 32. 1000
P1M0	170M8611	1100 A, 1000 V	20 781 32. 1000
P1M2	170M8611	1100 A, 1000 V	20 781 32. 1000
P1M4	170M8611	1100 A, 1000 V	20 781 32.1000

Tabela 4.9: Rozmiar ramy F, bezpieczniki obwodu DC modułu falownika, 525-690 V

*Opisane bezpieczniki 170M Bussmann wykorzystują wskaźnik wizualny -/80, -TN/80 typ T, -/110 lub TN/110 typ T; dla użytku zewnętrznego można zamieniać bezpieczniki wskaźnikowe tej samej wielkości oraz o takiej samej wartości prądu w amperach.

Do wykorzystania w obwodach dostarczających nie więcej niż 100 000 rms (symetrycznie) oraz maks. 500/600/690 V, kiedy są one chronione przez powyższe bezpieczniki.

Dodatkowe bezpieczniki

Rozmiar ramy	Bussmann PN*	Wartość znamionowa
D, E oraz F	KTK-4	4 A, 600 V

Tabela 4.10: Bezpiecznik SMPS

Wielkość/typ	Bussmann PN*	Littelfuse	Wartość znamionowa
P110-P315, 380-480 V	KTK-4		4 A, 600 V
P45K-P500, 525-690 V	KTK-4		4 A, 600 V
P355-P1M0, 380-480 V		KLK-15	15A, 600 V
P560-P1M4, 525-690 V		KLK-15	15A, 600 V

Tabela 4.11: Bezpieczniki wentylatora

Wielkość/typ	Bussmann PN*	Wartość znamionowa	Alternatywne bezpieczniki
P500-P1M0, 380-480 V 2,5-4,0 A	LPJ-6 SP lub SPI	6 A, 600 V	Wszelkie wypisane dwuelementowe klasy J, opóźnienie czasowe, 6A
P710-P1M4, 525-690 V	LPJ-10 SP lub SPI	10 A, 600 V	Wszelkie wypisane dwuelementowe klasy J, opóźnienie czasowe, 10 A
P500-P1M0, 380-480 V 4,0-6,3 A	LPJ-10 SP lub SPI	10 A, 600 V	Wszelkie wypisane dwuelementowe klasy J, opóźnienie czasowe, 10 A
P710-P1M4, 525-690 V	LPJ-15 SP lub SPI	15 A, 600 V	Wszelkie wypisane dwuelementowe klasy J, opóźnienie czasowe, 15 A
P500-P1M0, 380-480 V 6,3 - 10 A	LPJ-15 SP lub SPI	15 A, 600 V	Wszelkie wypisane dwuelementowe klasy J, opóźnienie czasowe, 15 A
P710-P1M4, 525-690 V	LPJ-20 SP lub SPI	20 A, 600 V	Wszelkie wypisane dwuelementowe klasy J, opóźnienie czasowe, 20 A
P500-P1M0, 380-480 V 10 - 16 A	LPJ-25 SP lub SPI	25 A, 600 V	Wszelkie wypisane dwuelementowe klasy J, opóźnienie czasowe, 25 A
P710-P1M4, 525-690 V	LPJ-20 SP lub SPI	20 A, 600 V	Wszelkie wypisane dwuelementowe klasy J, opóźnienie czasowe, 20 A

Tabela 4.12: Bezpieczniki ręcznego regulatora silnika

Rozmiar ramy	Bussmann PN*	Wartość znamionowa	Alternatywne bezpieczniki
F	LPJ-30 SP lub SPI	30 A, 600 V	Wszelkie wypisane dwuelementowe klasy J, opóźnienie czasowe, 30 A

Tabela 4.13: Bezpiecznik dla zacisków chronionych przez bezpiecznik 30 A

Rozmiar ramy	Bussmann PN*	Wartość znamionowa	Alternatywne bezpieczniki
F	LPJ-6 SP lub SPI	6 A, 600 V	Wszelkie wypisane dwuelementowe klasy J, opóźnienie czasowe, 6 A

Tabela 4.14: Bezpiecznik transformatora sterowania

Rozmiar ramy	Bussmann PN*	Wartość znamionowa
F	GMC-800MA	800 mA, 250 V

Tabela 4.15: Bezpiecznik NAMUR

Rozmiar ramy	Bussmann PN*	Wartość znamionowa	Alternatywne bezpieczniki
F	LP-CC-6	6 A, 600 V	Wszelkie wypisane klasy CC, 6 A

Tabela 4.16: Bezpiecznik z cewką przekaźnika zabezpieczającego z przekaźnikiem PILS

4

4.1.15 Rozłączniki zasilania - rozmiar ramy D, E i F

Rozmiar ramy	Moc i napięcie	Typ
D1/D3	P110-P132 380-480V & P110-P160 525-690V	ABB OETL-NF200A lub OT200U12-91
D2/D4	P160-P250 380-480V & P200-P400 525-690V	ABB OETL-NF400A lub OT400U12-91
E1/E2	P315 380-480V & P450-P630 525-690V	ABB OETL-NF600A
E1/E2	P355-P450 380-480V	ABB OETL-NF800A
F3	P500 380-480V & P710-P800 525-690V	Merlin Gerin NPJF36000S12AAYP
F3	P560-P710 380-480V & P900 525-690V	Merlin Gerin NRK36000S20AAYP
F4	P800-P1M0 380-480V & P1M0-P1M4 525-690V	Merlin Gerin NRK36000S20AAYP

4.1.16 Rama F - wyłączniki

Rozmiar ramy	Moc i napięcie	Typ
F3	P500 380-480V & P710-P800 525-690V	Merlin Gerin NPJF36120U31AABSCYP
F3	P560-P710 380-480V & P900 525-690V	Merlin Gerin NRJF36200U31AABSCYP
F4	P800 380-480V & P1M0-P1M4 525-690V	Merlin Gerin NRJF36200U31AABSCYP
F4	P1M0 380-480V	Merlin Gerin NRJF36250U31AABSCYP

4.1.17 Styczniki zasilania ramy F

Rozmiar ramy	Moc i napięcie	Typ
F3	P500-P560 380-480V & P710-P900 525-690V	Eaton XTCE650N22A
F3	P 630-P710 380-480V	Eaton XTCEC14P22B
F4	P800-P1M0 380-480V & P1M0-P1M4 525-690V	Eaton XTCEC14P22B

4.1.18 Izolacja silnika

W przypadku długości kabla mniejszej lub równej (\leq) od maksymalnej długości kabla podanej w tabelach w Ogólnych warunkach technicznych, zalecane są następujące wartości znamionowe izolacji silnika, gdyż napięcie szczytowe może być nawet dwukrotnie wyższe od napięcia obwodu pośredniego DC, 2,8-krotnie wyższe od napięcia zasilania, ze względu na efekty linii przesyłowej w kablu silnika. Jeżeli silnik ma niższą wartość znamionową izolacji, zaleca się użycie filtra du/dt lub fali sinusoidalnej.

Znamionowe napięcie zasilania	Izolacja silnika
$U_N \leq 420$ V	Standardowe $U_{LL} = 1300$ V
420 V < $U_N \leq 500$ V	Wzmocnione $U_{LL} = 1600$ V
500 V < $U_N \leq 600$ V	Wzmocnione $U_{LL} = 1800$ V
600 V < $U_N \leq 690$ V	Wzmocnione $U_{LL} = 2000$ V

4.1.19 Prądy na łożyskach silnika

Generalnie zaleca się, aby silniki o mocy znamionowej 110 kW lub wyższej obsługiwane za pośrednictwem przetwornicy o zmiennej częstotliwości powinny mieć zamontowane łożyska izolowane NDE (nie po stronie przetwornicy), aby wyeliminować prądy krążące po łożyskach wynikające z fizycznego rozmiaru silnika. Aby zminimalizować prądy na wale i łożyskach po stronie przetwornicy, konieczne jest odpowiednie uziemienie przetwornicy, silnika i napędzanej maszyny. Pomimo że awaria ze względu na prądy w łożyskach jest mało znacząca i zależy od wielu innych czynników, dla bezpieczeństwa pracy wprowadzić można opisane poniżej strategie łagodzenia tego problemu.

Standardowe strategie łagodzenia:

1. Używać łożysk izolowanych
2. Stosować rygorystyczne procedury przy instalacji

Zapewnić współliniowość silnika i silnika obciążenia

Ścisłe przestrzegać zaleceń EMC dotyczących instalacji

Wzmocnić PE, tak aby impedancja wysokiej częstotliwości była niższa w PE, niż w wejściowych przewodach zasilania

Zapewnić dobre połączenie wysokiej częstotliwości pomiędzy silnikiem a przetwornicą częstotliwości, na przykład poprzez kabel ekranowany o połączeniu 360° w silniku i przetwornicy częstotliwości.

Upewnić się, czy impedancja od przetwornicy częstotliwości do uziemienia budynku jest niższa, niż impedancja uziemienia maszyny. Może być to trudne dla pomp- Utworzyć bezpośrednie połączenie uziemienia pomiędzy silnikiem a silnikiem obciążającym.

3. Zastosować smarowanie przewodzące
4. W miarę możliwości zadbać, aby napięcie liniowe było zrównoważone do uziemienia. Może być to trudne w układach IT, TT, TN-CS lub z uziemioną nogą
5. Używać łożyska izolowanego, tak jak zaleca producent silnika (uwaga: W silnikach od renomowanych producentów izolacja ta jest zazwyczaj zakładana standardowo dla silników tej wielkości)

Jeżeli będzie to konieczne, to po konsultacji z Danfoss:

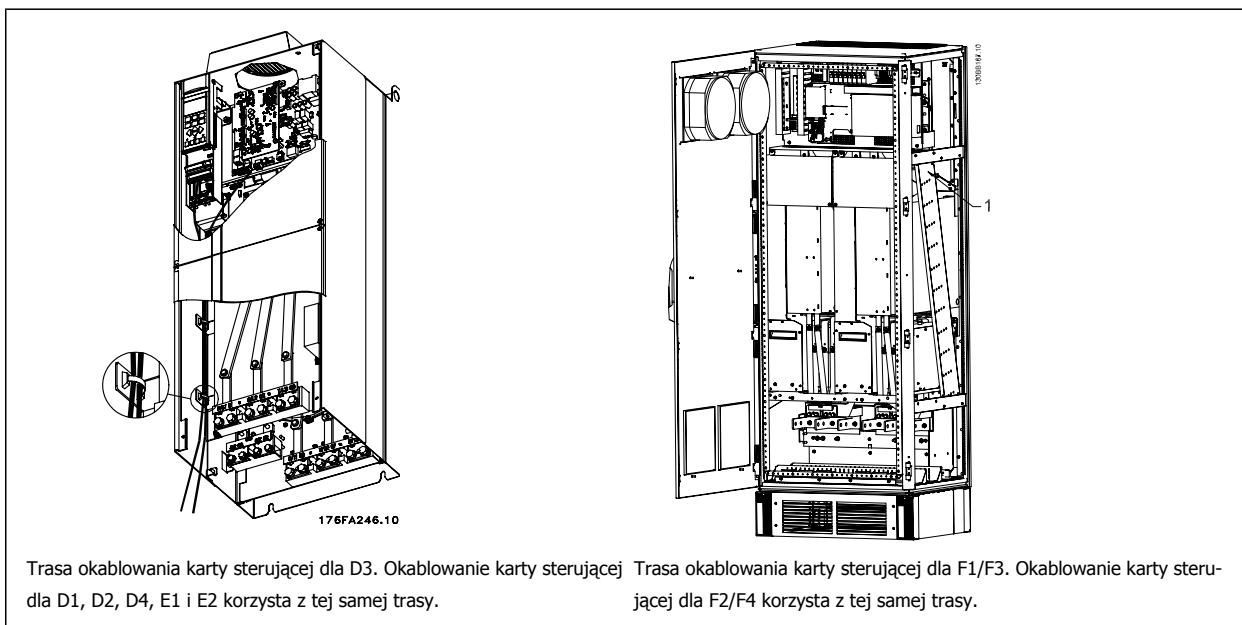
6. Zmniejszyć częstotliwość przełączania IGBT
7. Zmienić kształt fali falownika, 60° AVM vs. SFAVM
8. Zainstalować układ uziemienia wału lub użyć połączenia izolującego pomiędzy silnikiem a obciążeniem
9. Używać minimalnych ustawień prędkości, jeśli to możliwe
10. Użyć filtra dU/dt lub sinusoidalnego

4.1.20 Prowadzenie przewodów sterowania

Zamocować wszystkie przewody sterowania w odpowiednich miejscach, tak jak pokazano na rysunkach. Osłony należy odpowiednio podłączyć, aby zapewnić optymalną odporność elektryczną.

Przyłączenie magistrali komunikacyjnej

Podłączenia należy wykonać do odpowiednich opcji karty sterującej. Szczegóły - patrz odpowiednia instrukcja obsługi magistrali. Kabel należy umieścić na określonej drodze we wnętrzu przetwornicy i zamocować razem z innymi przewodami sterowania (patrz rysunki).



W urządzeniach Chassis (IP00) i NEMA 1 można także podłączyć magistralę komunikacyjną w górnej części urządzenia, tak jak pokazano na poniższych rysunkach. W przypadku NEMA 1, należy zdjąć płytę pokryw. Numer zestawu dla górnego podłączenia magistrali komunikacyjnej: 176F1742



Ilustracja 4.16: Podłączenie magistrali komunikacyjnej w górnej części urządzenia.



Instalacja zewnętrznego zasilania 24 wolt DC

Moment: 0,5 - 0,6 Nm (5 cali/funt)

Rozmiar śrub: M3

Nr	Funkcja
35 (-), 36 (+)	Zasilanie zewnętrzne 24 V DC

Zewnętrzne zasilanie 24 V DC może być użyte jako źródło niskonapięciowego zasilania dla karty sterującej i dowolnych zainstalowanych kart opcji. Umożliwia to pełną obsługę LCP (razem z ustawianiem parametrów) bez podłączania do zasilania. Należy mieć na uwadze fakt, iż po podłączeniu 24 VDC, sygnalizowane będzie ostrzeżenie „Niskie napięcie DC”, jednak nie wystąpi wyłączenie.



Użycie zasilacza 24 VDC typu PELV zapewni pełną galwaniczną separację (typu PELV) zacisków sterowania przetwornicy częstotliwości.

4.1.21 Dostęp do zacisków sterowania

Wszystkie zaciski przewodów sterowniczych znajdują się pod LCP. Dostęp do nich można uzyskać przez drzwi w wersji IP21/ 54 lub po zdjęciu pokryw w wersji IP00.

4.1.22 Instalacja elektryczna, Zaciski sterowania

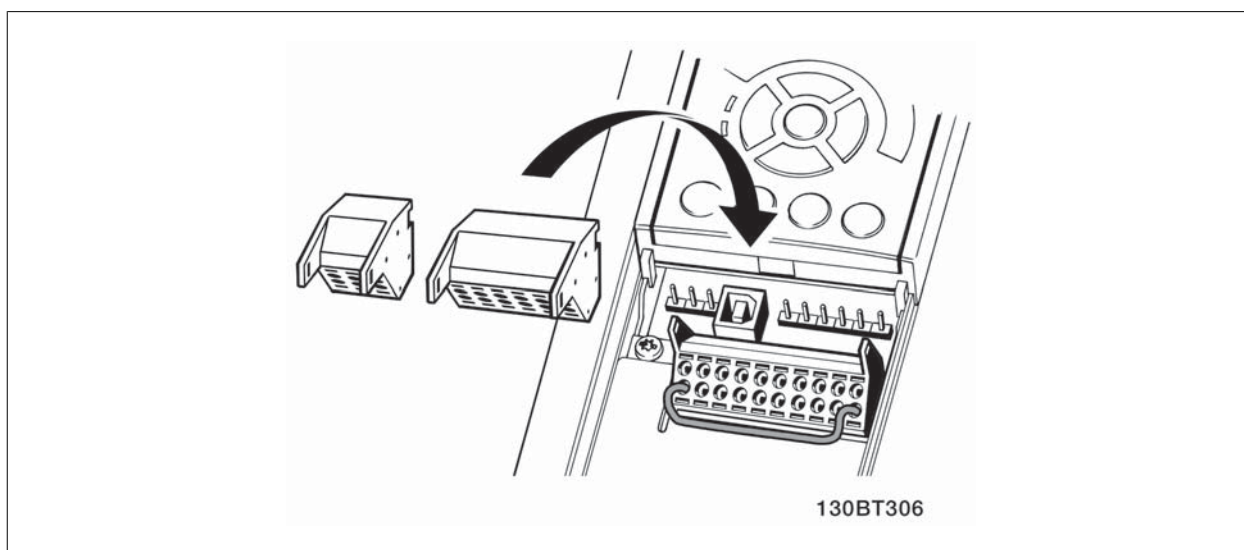
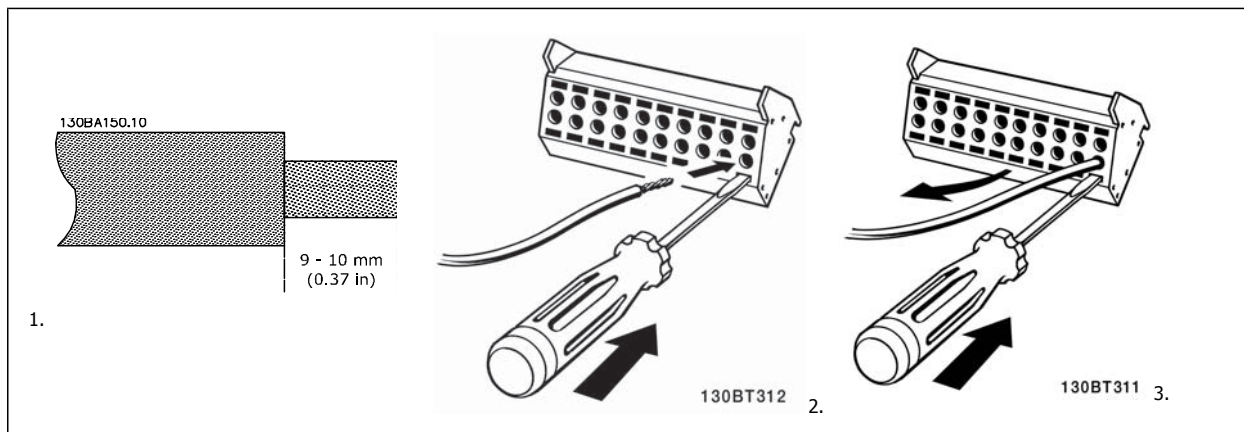
Podłączanie przewodu do zacisku:

1. Usunąć izolację na długości około 9-10 mm
2. Wsunąć śrubokręt¹⁾ w kwadratowy otwór.
3. Wsunąć przewód w przyległy okrągły otwór.
4. Wyjąć śrubokręt. Przewód został podłączony do zacisku.

Odłączanie przewodu od zacisku:

1. Wsunąć śrubokręt¹⁾ w kwadratowy otwór.
2. Wyciągnąć przewód.

¹⁾ Maks. 0,4 x 2,5 mm



4.2 Przykłady podłączenia

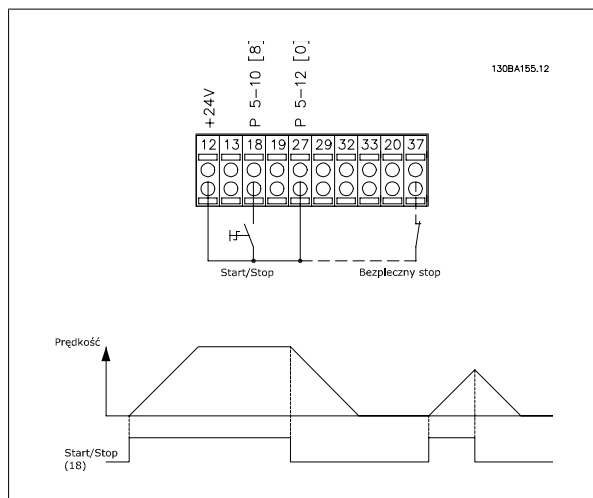
4.2.1 Start/Stop

Zacisk 18 = parametr 5-10 *Zacisk 18 - wej. cyfrowe* [8] *Start*

Zacisk 27 = parametr 5-12 *Zacisk 27 - wej. cyfrowe* [0] *Brak działania*
(Domyślnie *wybieg silnika, odwr*)

Zacisk 37 = bezpieczny stop

4

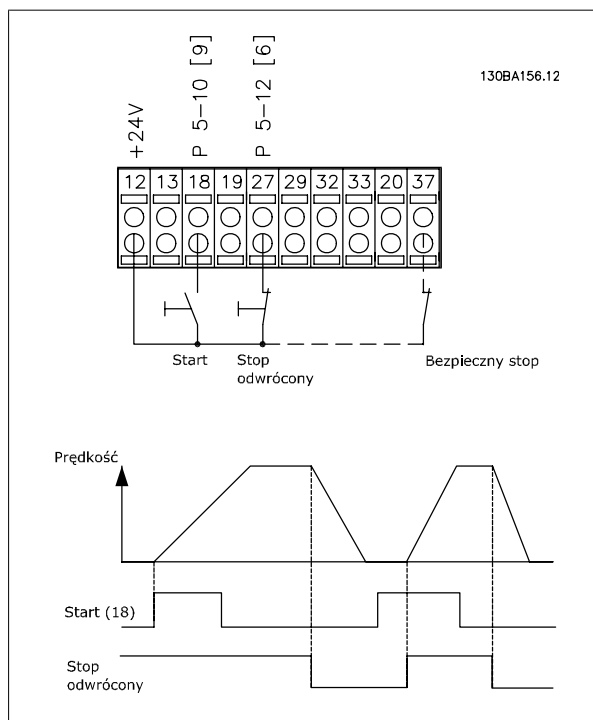


4.2.2 Start/Stop impulsowy

Zacisk 18 = parametr 5-10 *Zacisk 18 - wej. cyfrowe* [9] *Start impulsowy*

Zacisk 27 = parametr 5-12 *Zacisk 27 - wej. cyfrowe* [6] *Stop, odwrócony*

Zacisk 37 = bezpieczny stop



4.2.3 Przyspiesz/zwolnij

Zaciski 29/32 = Przyspieszenie/zwolnienie:

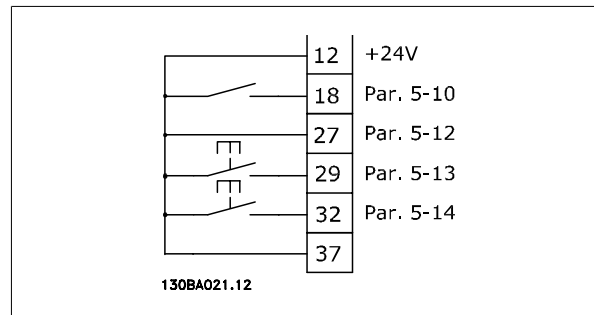
Zacisk 18 = parametr 5-10 *Zacisk 18 - wej. cyfrowe* Start [9] (ustawienia domyślne)

Zacisk 27 = parametr 5-12 *Zacisk 27 - wej. cyfrowe* zatrzaśnij wartość zadaną [19]

Zacisk 29 = parametr 5-13 *Zacisk 29 - wej. cyfrowe* Zwiększanie prędkości [21]

Zacisk 32 = parametr 5-14 *Zacisk 32 - wej. cyfrowe* Zmniejszanie prędkości [22]

UWAGA: Zacisk 29 tylko w FC x02 (x = typ serii).



4.2.4 Wartość zadana potencjometru

Wartość zadana napięcia przez potencjometr:

Źródło wartości zadanej 1 = [1] *Wejście analogowe 53* (ustawienia domyślne)

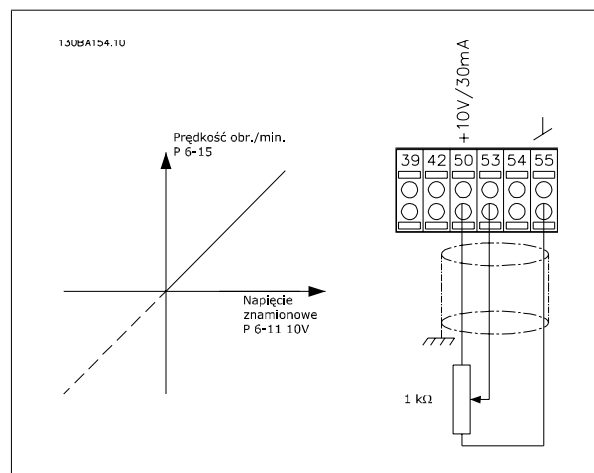
Zacisk 53, niskie napięcie = 0 wolt

Zacisk 53, wysokie napięcie = 10 wolt

Zacisk 53, niska wart. zad/sprzęż. zwr = 0 obr./min

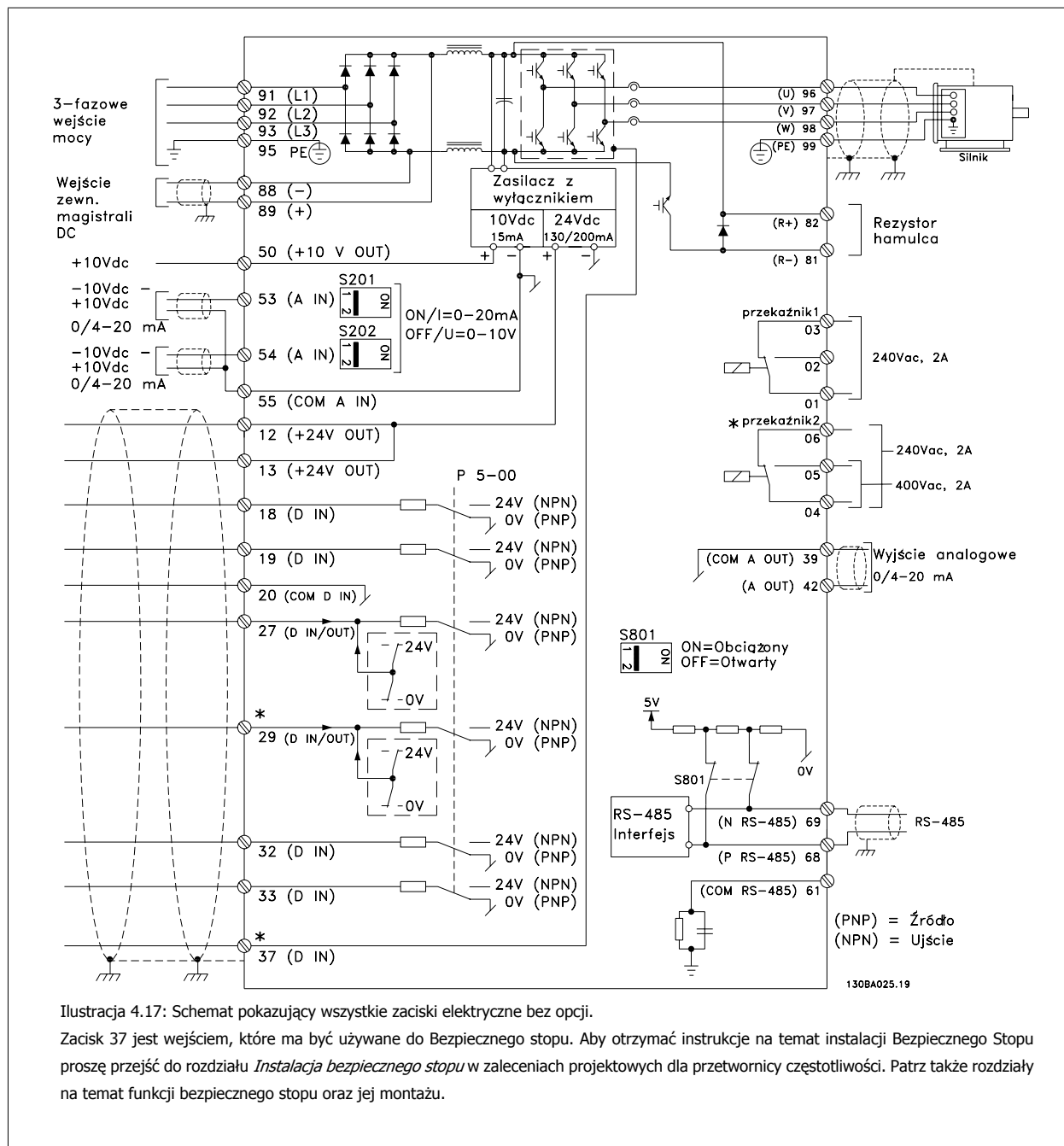
Zacisk 53, wysoka wart. zad/sprzęż. zwr = 1500 obr./min

Przełącznik S201 = WYŁ. (U)



4.3 Instalacja elektryczna - dodatkowa

4.3.1 Instalacja elektryczna, przewody sterownicze

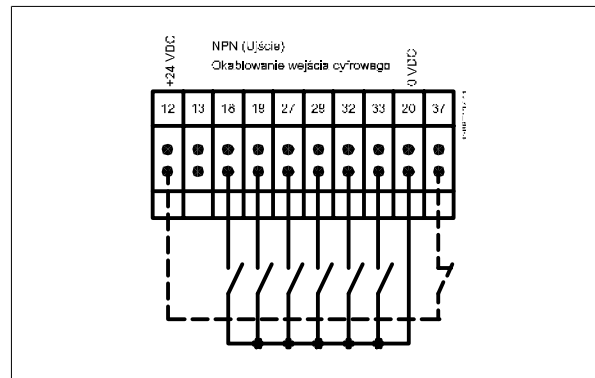
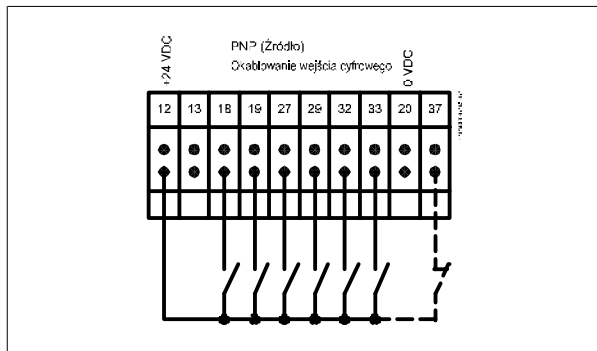


Bardzo długie przewody sterownicze oraz sygnały analogowe mogą czasami, w zależności od instalacji, tworzyć 50/60 Hz pętle zwarcia doziemnego z powodu zakłóceń powodowanych przez przewody zasilające.

Jeśli do tego dojdzie, może być konieczne przerwanie ekranu lub umieszczenie kondensatora 100 nF między ekranem i obudową.

Wejścia i wyjścia analogowe i cyfrowe należy podłączać oddzielnie do wejść wspólnych przetwornicy częstotliwości (zacisk 20, 55, 39), aby prądy doziemne z obu grup nie wpływały na pozostałe grupy. Na przykład, włączenie wejścia cyfrowego może zakłócać sygnał wejścia analogowego.

Biegunowość wejścia zacisków sterowania

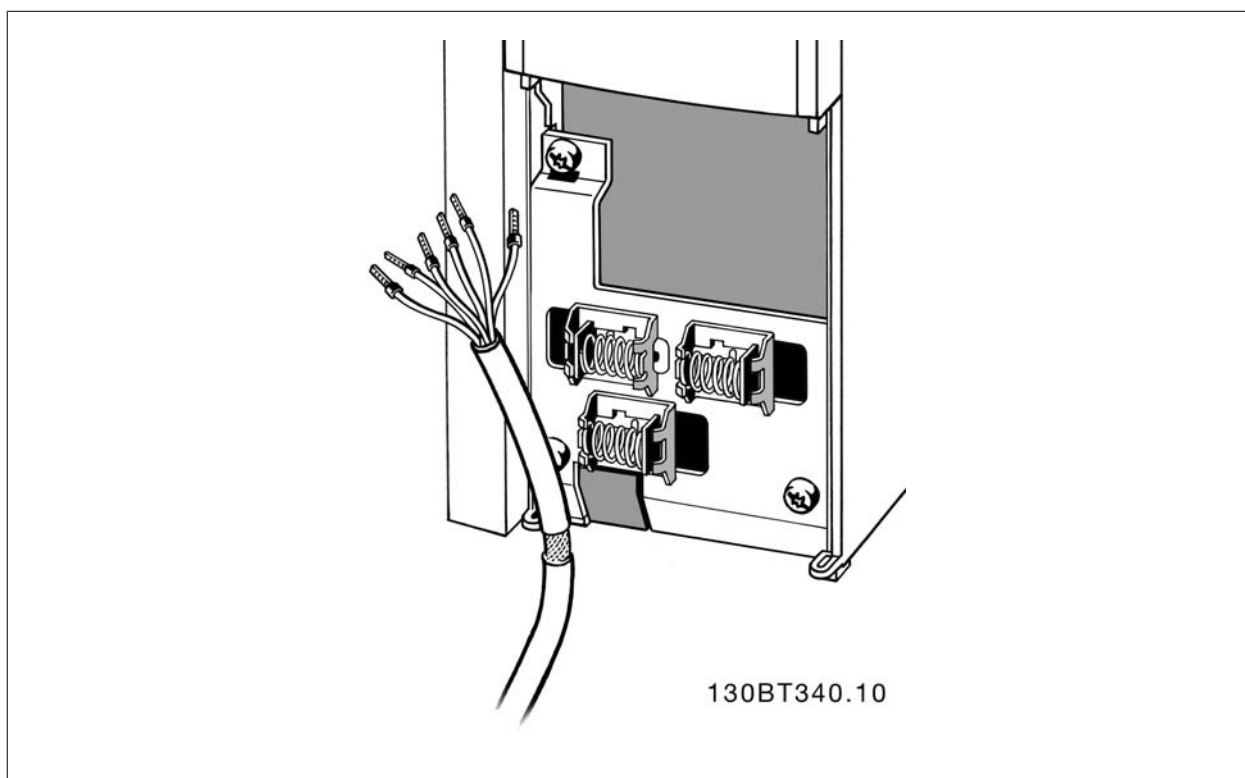


4



Uwaga

Przewody sterownicze powinny być ekranowane/zbrojone.



Przewody sterowania podłączyć w sposób opisany w dokumentacji techniczno-ruchowej przetwornicy częstotliwości. Osłony należy odpowiednio podłączyć, aby zapewnić optymalną odporność elektryczną.

4.3.2 Przełączniki S201, S202 i S801

Przełączniki S201 (A53) i S202 (A54) służą do wyboru konfiguracji prądu (0-20 mA) lub napięcia (-10 do 10 V), odpowiednio zacisków wejścia analogowego 53 i 54.

Przełącznik S801 (BUS TER.) może służyć do załączenia zakończenia portu RS-485 (zaciski 68 i 69).

Patrz rysunek *Schemat wszystkich zacisków elektrycznych* w sekcji *Instalacja elektryczna*.

Ustawienie domyślne:

S201 (A53) = OFF (wejście napięciowe)

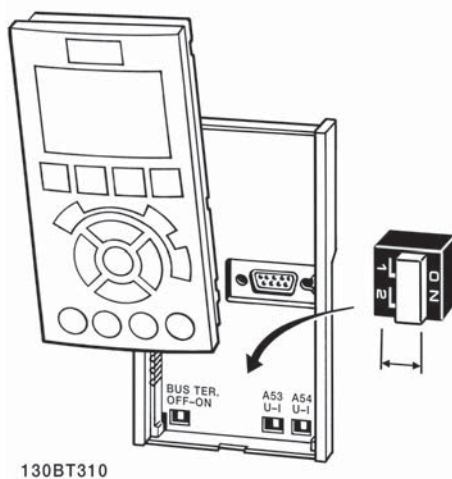
S202 (A54) = OFF (wejście napięciowe)

S801 (Zakończenie magistrali) = OFF



Uwaga

Podczas zmiany funkcji S201, S202 lub S801 należy uważać, aby nie użyć siły podczas przełączania. Zaleca się usunięcie wyposażenia LCP (osłonę) podczas obsługi przełączników. Przełączniki nie mogą być obsługiwane gdy przetwornica częstotliwości jest włączona.



130BT310

4.4 Końcowe ustawienie parametrów i test

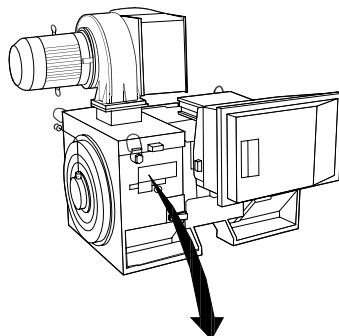
Aby przetestować ustawienie parametrów i upewnić się, czy przetwornica częstotliwości pracuje, należy wykonać następujące czynności.

Krok 1. Odszukać tabliczkę znamionową silnika



Uwaga

Silnik jest połączony w gwiazdę (Y) lub w trójkąt (Δ). Informacja ta znajduje się na tabliczce znamionowej silnika.



THREE PHASE INDUCTION MOTOR						
MOD MCV 315E	Nr.	135189 12 04			ILIN	6.5
kW 400	PRIMARY			SF	1.15	
HP 536	V 690	A 410.6	CONN Y	COSf	0.85	40
mm 1481	V	A	CONN	AMB	40	°C
Hz 50	V	A	CONN	ALT	1000	m
DESIGN N	SECONDARY			RISE	80 °C	
DUTY S1	V	A	CONN	ENCLOSURE	IP23	
INSUL I	EFFICIENCY %	95.8%	100%	95.8%	75%	WEIGHT 1.83 ton

⚠ CAUTION

130BA767.10

4

Krok 2. Wpisać dane z tabliczki znamionowej silnika w tę listę parametrów.

Aby otworzyć tę listę, należy najpierw nacisnąć przycisk [QUICK MENU], a następnie wybrać „Konfiguracja skrócona Q2”.

1.	Parametr 1-20 <i>Moc silnika [kW]</i> Parametr 1-21 <i>Moc silnika [HP]</i>
2.	Parametr 1-22 <i>Napięcie silnika</i>
3.	Parametr 1-23 <i>Częstotliwość silnika</i>
4.	Parametr 1-24 <i>Prąd silnika</i>
5.	Parametr 1-25 <i>Znamionowa prędkość silnika</i>

Krok 3. Uruchomić Automatyczne dopasowanie silnika (AMA)

Przeprowadzenie AMA zapewni optymalizację działania. Funkcja AMA mierzy wartości parametrów odpowiednich dla schematu zastępczego silnika.

1. Podłączyć zacisk 37 do zacisku 12 (jeżeli zacisk 37 jest dostępny).
2. Podłączyć zacisk 27 do zacisku 12 lub nastawić parametr 5-12 *Zacisk 27 - wej. cyfrowe* na pozycję „Brak działania” (parametr 5-12 *Zacisk 27 - wej. cyfrowe* [0])
3. Uruchomić AMA parametr 1-29 *Auto. dopasowanie do silnika (AMA)*.
4. Wybrać pełne lub ograniczone AMA. W przypadku, gdy zainstalowano filtr fal sinusoidalnych, uruchomić wyłącznie ograniczone AMA, lub usunąć filtr podczas procedury AMA.
5. Nacisnąć przycisk [OK]. Na wyświetlaczu pojawi się komunikat „Naciśnij [Hand on], aby rozpocząć”.
6. Nacisnąć przycisk [Hand on]. Pasek postępu wskazuje czy AMA jest w toku.

Zatrzymanie AMA podczas pracy

1. Nacisnąć przycisk [OFF] - przetwornica częstotliwości przechodzi w tryb alarmowy, a na wyświetlaczu pojawia się komunikat oznajmiający, iż AMA zostało zakończone przez użytkownika.

Udane AMA

1. Na wyświetlaczu pokazuje się "Nacisnąć [OK], aby zakończyć AMA".
2. Nacisnąć przycisk [OK], aby opuścić stan AMA.

Nieudane AMA

1. Przetwornica częstotliwości przechodzi w tryb alarmowy. Opis alarmu znajduje się w sekcji *Ostrzeżenia i alarmy*.
2. „Zgłaszana wartość” w [Alarm Log] pokazuje ostatnią sekwencję pomiarową, wykonaną przez AMA, zanim przetwornica częstotliwości przeszła w tryb alarmowy. Ten numer razem z opisem alarmu będzie pomocny podczas usuwania usterki. W razie kontaktu z serwisem firmy Danfoss, należy pamiętać, aby podać ten numer i opis alarmu.

**Uwaga**

Nieudane AMA jest często spowodowane przez niepoprawne zarejestrowanie danych znajdujących się na tabliczce znamionowej silnika lub zbyt dużą różnicę pomiędzy wielkością mocy silnika a wielkością mocy przetwornicy częstotliwości.

4

Krok 4. Ustawić ograniczenie prędkości i czas rozpędzania/zatrzymania.

Parametr 3-02 *Minimalna wartość zadana*
 Parametr 3-03 *Maks. wartość zadana*

Tabela 4.17: Ustawić żądane ograniczenia prędkości i czasu rozpędzania/zatrzymania.

Parametr 4-11 *Ogranicz. nis. prędk. silnika [obr/min]*
 lub parametr 4-12 *Ogranicz. nis. prędk. silnika [Hz]*
 Parametr 4-13 *Ogranicz wys. prędk. silnika [obr/min]*
 lub parametr 4-14 *Ogranicz wys. prędk. silnika [Hz]*

Parametr 3-41 *Czas rozpędzania 1*
 Parametr 3-42 *Czas zatrzymania 1*

4.5 Złącza dodatkowe

4.5.1 Sterowanie hamulcem mechanicznym

Przy podnoszeniu/opuszczaniu wymagana jest możliwość sterowania hamulcem elektromechanicznym:

- Sterowanie hamulcem odbywa się za pomocą dowolnego wyjścia przekaźnikowego lub cyfrowego (zaciski 27 lub 29).
- Jeśli przetwornica częstotliwości nie może 'obsłużyć' silnika, na przykład z powodu zbyt dużego obciążenia, należy zamknąć wyjście (bez napięcia).
- W zastosowaniach wykorzystujących hamulec elektromechaniczny należy wybrać Sterowanie hamulcem mechanicznym [32] w par. 5-4*.
- Hamulec zostaje zwolniony, kiedy prąd silnika przekracza wartość zaprogramowaną w parametr 2-20 *Prąd zwalniania hamulca*.
- Hamulec jest załączony, kiedy częstotliwość wyjściowa jest mniejsza od częstotliwości ustawionej w parametr 2-21 *Prędkość do załącz. hamulca [obr/min]* lub parametr 2-22 *Prędkość do załącz. hamulca [Hz]* pod warunkiem, że przetwornica częstotliwości wykonuje polecenie stop.

Jeśli przetwornica częstotliwości znajduje się w trybie alarmowym lub wystąpiło przepięcie, hamulec mechaniczny natychmiast załącza się.

4.5.2 Równoległe łączenie silników

Przetwornica częstotliwości potrafi sterować kilkoma silnikami połączonymi równolegle. Całkowity pobór prądu silników nie może przekraczać znamionowego prądu wyjściowego $I_{M,N}$ dla przetwornicy częstotliwości.



Uwaga

Instalacje z kablami połączonymi w typowy sposób, jak na ilustracji poniżej, są zalecane jedynie przy krótkich długościach kabli.



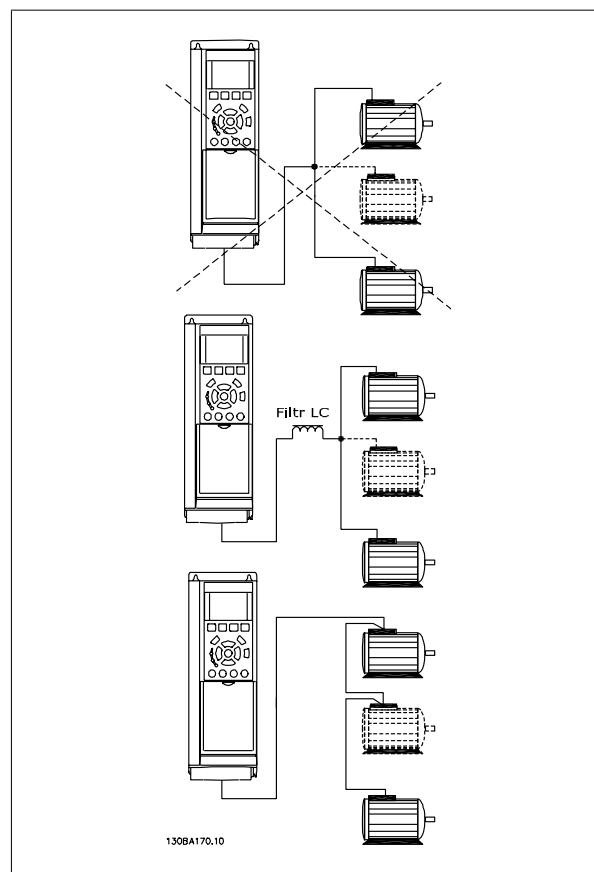
Uwaga

Kiedy silniki są połączone równolegle, nie można korzystać z parametr 1-29 *Auto. dopasowanie do silnika (AMA)*.



Uwaga

Elektroniczny przekaźnik termiczny (ETR) przetwornicy częstotliwości nie może pełnić funkcji zabezpieczenia silnika w przypadku silników indywidualnych w systemach z silnikami połączonymi równolegle. Należy zapewnić dodatkowe zabezpieczenie silnika, np. termistory w każdym silniku lub indywidualne przekaźniki termiczne (wyłączniki nie stanowią odpowiedniej ochrony).



Jeśli wielkość silników jest bardzo różna, mogą wystąpić problemy przy rozruchu oraz przy niskich wartościach prędkości obr./min., ponieważ stosunkowo wysoka rezystancja omowa małych silników w stojanie wymaga wtedy wyższego napięcia.

4.5.3 Zabezpieczenie termiczne silnika

Elektroniczny przekaźnik termiczny w przetwornicy częstotliwości otrzymał zatwierdzenie UL dla zabezpieczenia pojedynczego silnika, kiedy parametr 1-90 *Zabezp. termiczne silnika* ustawiony jest na *ETR*, a parametr 1-24 *Prąd silnika* ustawiony jest na prąd znamionowy silnika (patrz tabliczka znamionowa silnika).

W przypadku ochrony termicznej można także wykorzystać opcję karty termistora MCB 112 PTC. Karta ta posiada świadectwo ATEX zapewniające ochronę silników w niebezpiecznych obszarach, w strefie 1/21 oraz w strefie 2/22. Dalsze informacje znajdują się w *Zaleceniach Projektowych*.

5 Sposób obsługi przetwornicy częstotliwości

5.1.1 Trzy sposoby obsługi

Przetwornicę częstotliwości można obsługiwać na trzy sposoby:

1. Graficzny lokalny panel sterowania (GLCP), patrz 5.1.2
2. Numeryczny lokalny panel sterowania (NLCP), patrz 5.1.3.
3. Port komunikacji szeregowej RS-485 lub złącze USB, oba do podłączenia PC, patrz 5.1.4

Jeśli przetwornica częstotliwości posiada opcję magistrali komunikacyjnej (), należy odwołać się do odpowiedniej komunikacji

5.1.2 Obsługa graficznego LCP (GLCP)

Następujące instrukcje dotyczą GLCP (LCP 102).

GLCP został podzielony na cztery grupy funkcyjne:

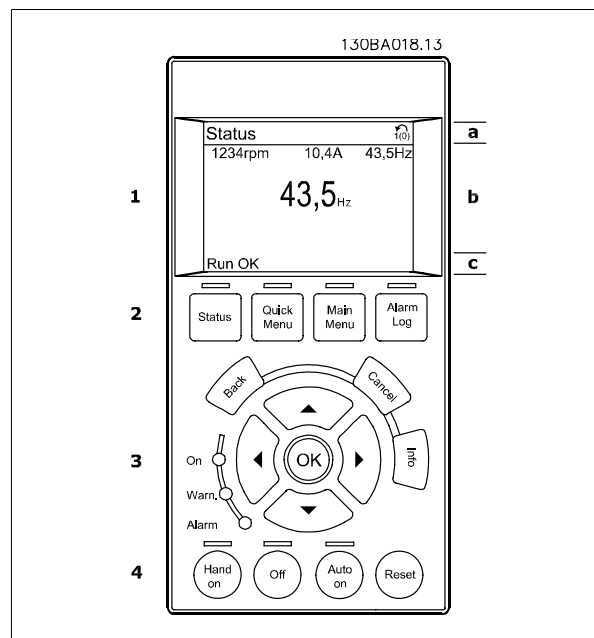
1. Wyświetlacz graficzny z liniami statusu.
2. Przyciski menu i lampki sygnalizacyjne (diody LED) - zmiana parametrów i przełączanie między funkcjami wyświetlacza.
3. Przyciski nawigacyjne i lampki sygnalizacyjne (diody LED).
4. Przyciski funkcyjne i lampki sygnalizacyjne (diody LED).

Wyświetlacz graficzny:

Wyświetlacz LCD posiada funkcję podświetlenia oraz 6 linii alfanumerycznych. Wszystkie dane są wyświetlane na LCP, na którym może być pokazywane do pięciu pozycji danych eksploatacyjnych w trybie [Status].

Linie wyświetlacza:

- Linia statusu:** Komunikaty statusu zawierające ikonki i grafikę.
- Linia 1-2:** Dane operatora zawierające dane lub zmienne zdefiniowane lub wybrane przez użytkownika. Naciśnięcie przycisku [Status] umożliwia dodanie jednej dodatkowej linii.
- Linia statusu:** Komunikaty statusu zawierające tekst.



Okno wyświetlacza podzielone jest na 3 sekcje:

Sekcja górna(a) pokazuje status w trybie statusu lub do 2 zmiennych, jeśli nie jest w trybie statusu i w przypadku Alarmu/Ostrzeżenia.

Wyświetlany jest numer aktywnego zestawu parametrów (wybrany jako aktywny zestaw parametrów w parametr 0-10 *Aktywny zestaw par*). Przy programowania zestawu parametrów innego niż aktywny zestaw parametrów, liczba zaprogramowanych zestawów parametrów pojawia się po prawej w nawiasie.

Sekcja środkowa (b) pokazuje do 5 zmiennych z powiązaniem urządzeniem, niezależnie od statusu. W przypadku alarmu/ostrzeżenia, zamiast zmiennych wyświetlane jest ostrzeżenie.

Sekcja dolna (c) zawsze zawiera stan przetwornicy częstotliwości w trybie Status.

5

Naciskając przycisk [Status] można przechodzić między trzema wyświetlaczami odczytu statusu. Każdy ekran statusu zawiera zmienne parametry pracy o różnym formatowaniu – patrz poniżej.

Każda wartość pomiaru może zostać połączona z każdym z wyświetlonych zmiennych parametrów pracy. Wyświetlane wartości / pomiary można określać za pomocą parametr 0-20 *Pozycja 1.1 wyświetlacza*, parametr 0-21 *Pozycja 1.2 wyświetlacza*, parametr 0-22 *Pozycja 1.3 wyświetlacza*, parametr 0-23 *Druga linia wyświetlacza* i parametr 0-24 *Trzecia linia wyświetlacza*, do których można wejść poprzez [QUICK MENU], "Zestawy parametrów funkcji Q3", "Ustawienia ogólne Q3-1" oraz "Ustawienia wyświetlacza Q3-13".

Każdy parametr odczytu wartości / pomiaru wybrany w parametr 0-20 *Pozycja 1.1 wyświetlacza* do parametr 0-24 *Trzecia linia wyświetlacza* ma swoją własną skalę i cyfry po ewentualnym przecinku dziesiętnym. Większe wartości liczbowe są wyświetlane z kilkoma cyframi po przecinku dziesiętnym.

Ex.: Odczyt prądu

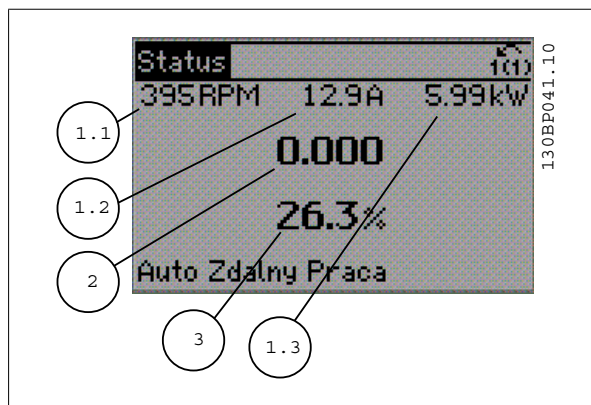
5,25 A; 15,2 A 105 A.

Wyświetlacz statusu I:

Standardowy stan odczytu po rozruchu lub inicjalizacji.

Za pomocą przycisku [INFO] można uzyskać informacje o wartości/pomiarze związanym z wyświetlanymi zmiennymi parametrów pracy (1.1, 1.2, 1.3, 2 i 3).

Patrz parametry pracy pokazane na wyświetlaczu na tej ilustracji. 1.1, 1.2 i 1.3 są pokazane w małym rozmiarze. 2 i 3 są pokazany w średnim rozmiarze.

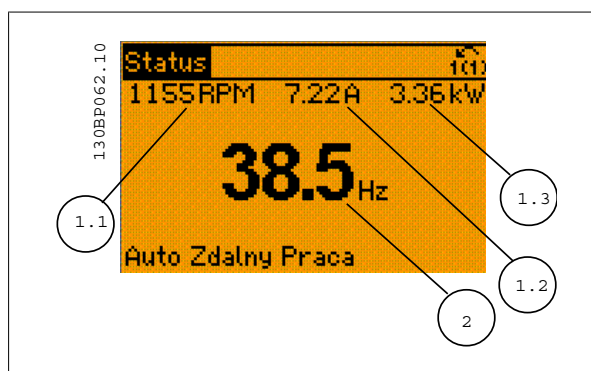


Wyświetlacz statusu II:

Patrz zmienne parametry pracy (1.1, 1.2, 1.3 i 2) przedstawione na wyświetlaczu na ilustracji.

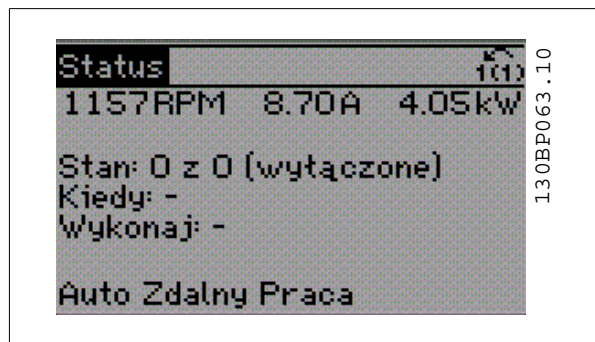
W tym przykładzie, Prędkość, Prąd silnika, Moc silnika i Częstotliwość zostały wybrane jako zmienne wyświetlane w pierwszej i drugiej linii.

1.1, 1.2 i 1.3 są pokazane małą czcionką. 2 jest pokazane dużą czcionką.



Wyświetlacz statusu III:

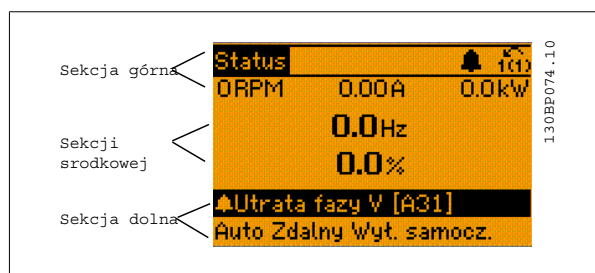
Ten stan wyświetla zdarzenie i działanie Logicznego sterownika zdarzeń.
 Dodatkowe informacje znajdują się w sekcji *Logiczny sterownik zdarzeń*.



Regulacja kontrastu wyświetlacza

Nacisnąć [status] i [▲], aby przyciemnić.

Nacisnąć [status] i [▼], aby rozjaśnić.

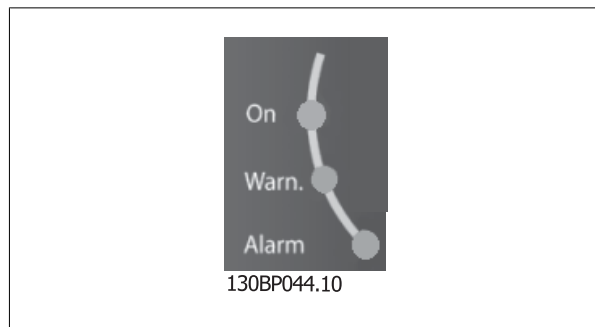


Lampki sygnalizacyjne (diody LED):

W przypadku przekroczenia pewnych wartości progowych, włącza się dioda alarmowa i/lub ostrzegawcza. Na panelu sterowania pojawia się status i tekst alarmu.

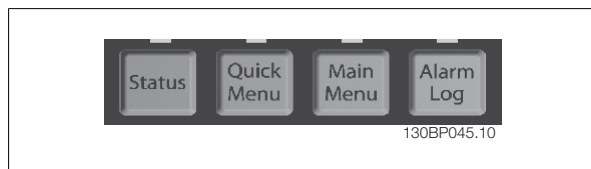
Dioda On włącza się, kiedy przetwornica częstotliwości pobiera moc z napięcia zasilania, zacisku magistrali DC lub z zasilania zewnętrznego 24 V. W tym samym czasie włączone jest podświetlenie.

- Dioda zielona/Wł.: Działa sekcja sterowania.
- Dioda żółta/Ostrz.: Oznacza ostrzeżenie.
- Dioda czerwona pulsująca/Alarm: Oznacza alarm.



Przyciski GLCP**Przyciski Menu**

Przyciski menu mają przydzielone określone funkcje. Przyciski pod wyświetlaczem i lampki sygnalizacyjne służą do konfiguracji parametrów, w tym do wyboru wskazania wyświetlacza podczas standardowej pracy.

**[Status]**

informuje o statusie przetwornicy częstotliwości i/lub silnika. Można wybrać 3 różne odczyty poprzez naciśnięcie klawisza [Status]: odczyty 5-liniowe, odczyty 4-liniowe lub Logiczny Sterownik Zdarzeń.

Użyć przycisku [Status], aby wybrać tryb wyświetlania lub przywrócić tryb wyświetlania z trybu Szybkie Menu, trybu Menu Główne lub trybu Alarm. Użyć również przycisku [Status] do przełączania pojedynczego lub podwójnego trybu odczytu.

[Quick Menu]

umożliwia konfigurację skróconą przetwornicy częstotliwości. **Można tu zaprogramować najbardziej popularne funkcje Przetwornica częstotliwości VLT HVAC.**

W skład [Quick Menu] wchodzi:

- **Moje menu osobiste**
- **Konfiguracja skrócona**
- **Konfiguracja funkcji**
- **Wprowadzone zmiany**
- **Rejestracja przebiegów**

Zestaw parametrów funkcji zapewnia szybki i łatwy dostęp do wszystkich parametrów wymaganych dla większości zastosowań Przetwornica częstotliwości VLT HVAC, łącznie z większością wentylatorów zasilających i zwrotnych VAV i CAV, wentylatorów chłodni kominowej, podstawowych i wtórnych pomp wodnych skraplacza oraz innych zastosowań pomp, wentylatorów i sprężarek. Między innymi, obejmuje ona parametry definiujące, które zmienne mają zostać wyświetlone na LCP, cyfrowe zadane prędkości, skalowanie analogowych wartości zadanych, zastosowania jedno- i wielostrefowe pętli zamkniętej oraz określone funkcje wentylatorów, pomp i sprężarek.

Dostęp do parametrów Szybkiego Menu można uzyskać natychmiast, chyba, że stworzono hasło przy pomocy parametr 0-60 *Hasło dla Głównego Menu*, parametr 0-61 *Dostęp do Głównego Menu bez hasła*, parametr 0-65 *Hasło do osobistego menu* lub parametr 0-66 *Dostęp do osobistego Menu bez Hasła*.

Można przełączać bezpośrednio pomiędzy trybem Szybkiego menu a trybem Menu głównego.

[Main Menu]

jest wykorzystywane do programowania wszystkich parametrów. Dostęp do parametrów Głównego Menu można uzyskać natychmiast, chyba że stworzone zostało hasło dostępu poprzez parametr 0-60 *Hasło dla Głównego Menu*, parametr 0-61 *Dostęp do Głównego Menu bez hasła*, parametr 0-65 *Hasło do osobistego menu* lub parametr 0-66 *Dostęp do osobistego Menu bez Hasła*. W przypadku większości zastosowań Przetwornica częstotliwości VLT HVAC nie trzeba wchodzić do parametrów Głównego Menu, lecz można uzyskać dostęp poprzez Szybkie Menu, Konfigurację skróconą lub Konfigurację funkcji, które zapewniają najprostsz i najszybszy dostęp do typowych wymaganych parametrów.

Istnieje możliwość bezpośredniego przełączania między trybem Głównego menu i Szybkiego menu.

Szybki dostęp do parametru można uzyskać naciskając [Main Menu] przez 3 sekundy. Skrót do parametru umożliwia bezpośredni dostęp do dowolnego parametru.

[Alarm Log]

wyświetla listę pięciu ostatnich alarmów (ponumerowanych od A1 do A5). Aby uzyskać dodatkowe informacje o wybranym alarmie, należy zaznaczyć numer alarmu za pomocą przycisków ze strzałkami i nacisnąć [OK]. Wyświetlona zostanie informacja o stanie przetwornicy częstotliwości przed przejściem w tryb alarmowy.

Przycisk Alarm log na LCP zapewnia dostęp do rejestru alarmów i rejestru konserwacji.

[Back]

służy do przechodzenia do poprzedniego kroku lub poziomu w strukturze nawigacji.

[Cancel]

pozwała na anulowanie ostatniej zmiany lub polecenia, o ile nie zmieniono wyświetlacza.

[Info]

wyświetla informację o poleceniu, parametrze lub funkcji w dowolnym oknie wyświetlacza. W razie potrzeby [Info] dostarcza szczegółowe informacje. Tryb Info można opuścić naciskając przycisk [Info], [Back] lub [Cancel].



5

Przyciski nawigacyjne

Cztery przyciski nawigacyjne ze strzałkami służą do przewijania różnych opcji wyboru dostępnych w [Quick Menu], [Main Menu] i [Alarm Log]. Użyj przycisków do przesuwania kursora.

[OK] służy do wybierania parametru zaznaczonego kursorem oraz do zatwierdzania zmiany parametru.



Przyciski funkcyjne lokalnego sterowania znajdują się u dołu panelu sterowania.



[Hand On]

służy do włączania obsługi przetwornicy częstotliwości za pomocą GLCP. Przycisk [Hand On] służy również do uruchamiania silnika; można wówczas wprowadzić dane na temat prędkości silnika za pomocą przycisków ze strzałkami. Przycisk można ustawić jako Aktywne [1] lub Wyłączone [0] za pomocą parametr 0-40 *Przycisk [Hand on] na LCP.*

Po naciśnięciu przycisku [Hand On] nadal będą aktywne następujące sygnały sterowania:

- [Hand On] - [Off] - [Auto on]
- Reset
- Stop z wybiegiem silnika, odwrócony
- Zmiana kierunku obrotów
- Wybór zestawu parametrów LSB - Wybór zestawu parametrów MSB
- Polecenie Stop z portu komunikacji szeregowej
- Szybkie zatrzymanie
- Hamowanie DC

**Uwaga**

Zewnętrzne sygnały stop aktywowane poprzez sygnały sterowania lub magistralę szeregową skasują polecenie "start" wydane z LCP.

[Off]

zatrzymuje podłączony silnik. Przycisk można ustawić jako Aktywne [1] lub Wyłączone [0] za pomocą parametr 0-41 *Przycisk [Off]* na LCP. Jeśli nie zostanie wybrana funkcja zewnętrznego stopu, a przycisk [Off] jest wyłączony, silnik można wyłączyć poprzez odłączenie napięcia.

[Auto on]

włącza przetwornicę częstotliwości, którą można sterować za pomocą zacisków sterowania i/lub portu komunikacji szeregowej. Po użyciu sygnału start na zaciskach sterowania i/lub magistrali, przetwornica częstotliwości uruchomi się. Przycisk można ustawić jako Aktywne [1] lub Wyłączone [0] za pomocą parametr 0-42 *Przycisk [Auto on]* na LCP.

5

**Uwaga**

Aktywny sygnał HAND-OFF-AUTO przesyłany przez wejścia cyfrowe ma wyższy priorytet, niż przyciski sterujące [Hand on] – [Auto on].

[Reset]

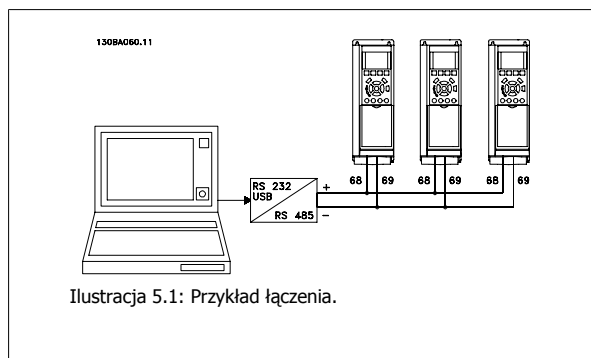
służy do resetowania przetwornicy częstotliwości po alarmie (wyłączeniu awaryjnym). Przycisk można ustawić jako *Aktywne* [1] lub *Wyłączone* [0] za pomocą parametr 0-43 *Przycisk [Reset]* na LCP.

Szybki dostęp do parametru można uzyskać, przytrzymując przez 3 sekundy wciśnięty przycisk [Main Menu]. Skrót do parametru umożliwi bezpośredni dostęp do dowolnego parametru.

5.1.3 Złącze magistrali RS-485

Standardowy interfejs RS-485 umożliwia podłączenie jednej lub kilku przetwornic częstotliwości do regulatora (lub mastera). Zacisk 68 jest podłączony do sygnału P (TX+, RX+), natomiast zacisk 69 jest podłączony do sygnału N (TX-, RX-).

Jeśli do mastera podłączona jest więcej niż jedna przetwornica częstotliwości, należy zastosować łączenie równoległe.



Aby zapobiec powstawaniu potencjalnych prądów wyrównawczych w ekranie, należy uziemić ekran kabla za pomocą zacisku 61, podłączonego do ramy obwodem pośrednim RC.

Zakończenie magistrali

Magistrala RS-485 musi być zakończona siecią rezystorów na obu końcach. Jeśli przetwornica częstotliwości jest ustawiona jako pierwsze lub ostatnie urządzenie w pętli RS-485, ustawić przełącznik S801 na karcie sterującej na Wł.

Dodatkowe informacje znajdują się w części *Przełączniki S201, S202 i S801*.

5.1.4 Sposób podłączenia komputera do przetwornicy częstotliwości

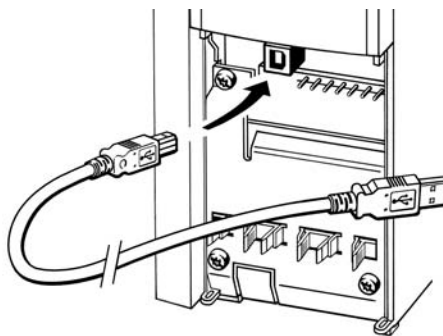
Aby sterować przetwornicą częstotliwości lub ją zaprogramować z komputera, należy zainstalować korzystające z komputera narzędzie konfiguracyjne MCT 10.

Komputer podłącza się za pomocą standardowego kabla USB (host/urządzenie) lub za pomocą interfejsu RS-485, jak pokazano w *zaleceniach projektowych* Przetwornica częstotliwości VLT HVAC w rozdziale *Sposób instalacji > Instalacja różnorodnych połączeń*.



Uwaga

Złącze USB jest galwanicznie izolowane od napięcia zasilania (PELV) i innych zacisków wysokiego napięcia. Złącze USB jest podłączone do uziemienia ochronnego na przetwornicy częstotliwości. Należy używać izolowanego laptopa jako połączenia PC do złącza USB na przetwornicy częstotliwości.



130BT308

Ilustracja 5.2: Informacje o połączeniach przewodów sterowniczych, patrz sekcja *Zaciski sterowania*.

5.1.5 Oprogramowanie narzędziowe na komputer PC

Działające na komputerze PC narzędzie konfiguracyjne MCT 10

Wszystkie przetwornice częstotliwości są wyposażone w port komunikacji szeregowej. Danfoss zapewnia narzędzie dla komputera PC, służące do komunikacji pomiędzy komputerem a przetwornicą częstotliwości, działające na komputerze PC narzędzie konfiguracyjne MCT 10. Szczegółowe informacje na temat tego narzędzia znajdują się w sekcji *Dostępna literatura*.

Oprogramowanie konfiguracyjne MCT 10

MCT 10 zaprojektowano jako łatwe w obsłudze, interaktywne narzędzie do ustawiania parametrów naszych przetwornic częstotliwości. Oprogramowanie można pobrać ze Danfoss strony internetowej <http://www.Danfoss.com/BusinessAreas/DrivesSolutions/SoftwareDownload/DDPC+Software+Program.htm>.

Oprogramowanie konfiguracyjne MCT 10 będzie użyteczne przy:

- Planowaniu sieci komunikacyjnej bez podłączenia do sieci. MCT 10 zawiera pełną bazę danych dotyczących przetwornic częstotliwości
- Uruchamianiu przetwornic częstotliwości przy oddaniu do eksploatacji on-line
- Zachowywaniu nastaw dla wszystkich przetwornic częstotliwości
- Wymianie przetwornicy częstotliwości w obrębie sieci
- Tworzeniu prostej i dokładnej dokumentacji ustawień przetwornicy częstotliwości po jej uruchomieniu.
- Rozszerzaniu istniejącej sieci
- Obsłudze przetwornic, które powstaną w przyszłości

Oprogramowanie MCT 10 konfiguracyjne obsługuje Profibus DP-V1 za pośrednictwem połączenia Master klasy 2. Umożliwia to odczyt/zapis on-line parametrów przetwornicy częstotliwości za pośrednictwem sieci Profibus. Eliminuje to konieczność zastosowania dodatkowej sieci komunikacyjnej.

Zachowanie nastaw przetwornicy częstotliwości:

1. Podłączyć komputer do urządzenia poprzez port komunikacyjny USB. (Uwaga: Użyć komputera izolowanego od sieci zasilającej, w połączeniu z portem USB. Inne postępowanie może prowadzić do uszkodzenia sprzętu.)
2. Uruchomić oprogramowanie konfiguracyjne MCT 10
3. Wybrać „Czytaj z przetwornicy częstotliwości”
4. Wybrać „Zapisz jako”

Wszystkie parametry zostały zmagazynowane w komputerze PC.

Ładowanie nastaw przetwornicy częstotliwości:


1. Podłączyć komputer PC do urządzenia przez port komunikacyjny USB
2. Uruchomić oprogramowanie konfiguracyjne MCT 10
3. Wybrać „Otwórz” – zostaną wyświetlone magazynowane pliki
4. Otworzyć odpowiedni plik
5. Wybrać „Zapisz w przetwornicy częstotliwości”

Wszystkie ustawienia parametrów zostały przeniesione do przetwornicy częstotliwości.

Dostępny jest osobny podręcznik dla oprogramowania konfiguracyjnego MCT 10: *MG.10.Rx.yy*.

Moduły oprogramowania konfiguracyjnego MCT 10

Pakiet oprogramowania zawiera następujące moduły:

	Oprogramowanie konfiguracyjne MCT 10
	Ustawianie parametrów Kopiowanie do i z przetwornicy częstotliwości Dokumentacja i wydruk ustawień parametrów wraz ze schematami
	Zewnętrzny. Interfejs użytkownika
	Harmonogram konserwacji zapobiegawczej Ustawienia zegara Programowanie działań zaplanowanych Konfiguracja logicznego sterownikazdarzeń

Numer zamówieniowy:

Prosimy o zamawianie płyty CD z oprogramowaniem konfiguracyjnym MCT 10 korzystając z numeru kodu 130B1000.

Oprogramowanie MCT 10 można również pobrać ze strony internetowej Danfoss: WWW.DANFOSS.COM, Business Area: Motion Controls.

5.1.6 Wskazówki i sekrety

*	W przypadku większości zastosowań HVAC, funkcje: Szybkie Menu, Konfiguracja skrócona oraz Konfiguracja funkcji zapewniają najprostsz i najszybszy dostęp do wszystkich typowych wymaganych parametrów.
*	We wszystkich możliwych przypadkach, najlepsze osiągi wału zagwarantuje wykonanie AMA
*	Kontrast wyświetlacza wyregulować można naciskając [Status] i [▲] w celu przyciemnienia lub naciskając [Status] i [▼] w celu rozjaśnienia.
*	[Quick Menu] i [Changes Made] pozwalają zobaczyć wszystkie parametry, których wartości zmieniono w stosunku do nastaw fabrycznych
*	Nacisnąć i przytrzymać przycisk [Main Menu] przez 3 sekundy, aby uzyskać dostęp do dowolnego parametru
*	Dla potrzeb serwisowych, zalecane jest skopiowanie wszystkich parametrów do LCP - opis szczegółowy znajduje się w parametr 0-50 <i>Kopiowanie LCP</i>

Tabela 5.1: Wskazówki i sekrety

5.1.7 Szybkie przenoszenie ustawień parametrów przy korzystaniu z GLCP

Po zakończeniu konfiguracji przetwornicy częstotliwości zalecamy zachowywanie (utworzenie kopii zapasowej) ustawień parametrów w GLCP lub na komputerze PC za pośrednictwem konfiguracyjnego oprogramowania narzędziowego MCT 10.



Przed przystąpieniem do wykonywania którejkolwiek z powyższych czynności, zatrzymać silnik.

Przechowywanie danych w LCP:

1. Przejdź do parametr 0-50 *Kopiowanie LCP*
2. Nacisnąć przycisk [OK]
3. Zaznaczyć „Wszystko do LCP”
4. Nacisnąć przycisk [OK]

Wszystkie ustawienia parametrów są teraz zachowywane w GLCP, o czym informuje pasek postępu. Kiedy dojdzie do 100%, nacisnąć [OK].

GLCP można teraz podłączyć do innej przetwornicy częstotliwości i skopiować do niej ustawienia parametrów.

Przenoszenie danych z LCP do przetwornicy częstotliwości:

1. Przejdź do parametr 0-50 *Kopiowanie LCP*
2. Nacisnąć przycisk [OK]
3. Zaznaczyć „Wszystko z LCP”
4. Nacisnąć przycisk [OK]

Ustawienia parametrów przechowywane w GLCP są przesyłane do przetwornicy częstotliwości, o czym informuje pasek postępu. Kiedy dojdzie do 100%, nacisnąć [OK].

5.1.8 Inicjalizacja do ustawień domyślnych

Istnieją dwa sposoby inicjalizacji przetwornicy częstotliwości z ustawieniami domyślnymi: Zalecany sposób inicjalizacji i ręczna metoda inicjalizacji. Proszę pamiętać, że mają one różny wpływ na procedurę opisaną poniżej.

Zalecane inicjalizowanie (poprzez parametr 14-22 Tryb pracy)

1. Wybór parametr 14-22 *Tryb pracy*
2. Nacisnąć przycisk [OK].
3. Wybrać „Inicjalizacja” (w przypadku NLCP wybrać „2”)
4. Nacisnąć przycisk [OK].
5. Odłączyć moc od urządzenia i poczekać aż wyświetlacz się wyłączy.
6. Ponownie podłączyć moc: przetwornica częstotliwości została zresetowana. Należy pamiętać, że pierwszy rozruch zabiera kilka sekund więcej
7. Nacisnąć [Reset]

Parametr 14-22 *Tryb pracy* inicjalizuje wszystko oprócz:

Parametr 14-50 *Filtr RFI*

Parametr 8-30 *Protokół*

Parametr 8-31 *Adres magistrali*

Parametr 8-32 *Szybkość transmisji*

Parametr 8-35 *Minimalne opóźn. Odpowiedzi*

Parametr 8-36 *Maks. opóźn. odpow.*

Parametr 8-37 *Maks. opóźn. między znakami*

Parametr 15-00 *Godziny pracy* to parametr 15-05 *Przebiecia w DC*

Parametr 15-20 *Dziennik pracy: zdarzenie* to parametr 15-22 *Dziennik pracy: czas*

Parametr 15-30 *Rej. alarm: Kod błędu* to parametr 15-32 *Rej. alarm: Czas*



Uwaga

Parametry wybrane w parametr 0-25 *Moje menu osobiste* zostaną zachowane z domyślnym ustawieniem fabrycznym.

Ręczny sposób inicjalizacji



Uwaga

Podczas ręcznej inicjalizacji resetuje się również komunikację szeregową, ustawienia filtra RFI i ustawienia dziennika błędów. Usuwają parametry wybrane w parametr 0-25 *Moje menu osobiste*.

1. Odłączyć zasilanie i poczekać, aż wyświetlacz się wyłączy.
- 2a. Nacisnąć jednocześnie [Status] - [Main Menu] - [OK] podczas załączania zasilania do graficznego LCP (GLCP).
- 2b. Nacisnąć [Menu] podczas załączania zasilania dla LCP 101, wyświetlacza numerycznego.
3. Zwolnić przyciski po 5 sek.
4. Przetwornica częstotliwości została zaprogramowana zgodnie z nastawami fabrycznymi, domyślnymi.

Ten parametr inicjalizuje wszystko oprócz:

Parametr 15-00 *Godziny pracy*

Parametr 15-03 *Załączenia zasilania*

Parametr 15-04 *Przekroczenie temp.*

Parametr 15-05 *Przebiecia w DC*

6 Sposób programowania

6.1.1 Zestaw parametrów

Grupa	Tytuł	Funkcja
0-	Praca i wyświetlacz	Parametry wykorzystywane do programowania podstawowych funkcji przetwornicy częstotliwości i LCP, obejmujące: wybór języka; wybór zmiennych wyświetlanych na poszczególnych pozycjach wyświetlacza (np. ciśnienie w kanale statycznym lub temperatura zwrotna wody w kondensatorze mogą zostać wyświetlone z wartością zadaną małymi cyframi w górnej linii ekranu a wartości sprzężenia zwrotnego dużymi cyframi w linii środkowej); aktywacja/dezaktywacja klawiszy/przycisków LCP, hasła dla LCP, ładowanie i pobieranie parametrów z/na LCP oraz ustawianie wbudowanego zegara.
1-	Obciążenie / Silnik	Parametry służące do konfiguracji przetwornicy częstotliwości do określonych zastosowań oraz danych typów silnika obejmujące: działanie pętli otwartej i zamkniętej, typ zastosowania, np. sprężarka, wentylator lub pompa odśrodkowa, autodostrajanie przetwornicy do silnika w celu uzyskania optymalnych osiągnięć, start w locie (funkcja zwykle wykorzystywana w przypadku wentylatorów) oraz ochrona termiczna silnika.
2-	Hamulce	Parametry używane do konfigurowania funkcji hamowania przetwornicy częstotliwości, które co prawda nie są wspólne dla wielu zastosowań HVAC, mogą być użyteczne w specjalnych zastosowaniach z wentylatorami. Parametry te obejmują: hamulec DC; hamowanie dynamiczne/rezystorem oraz kontrola przepięcia (zapewniające automatyczną regulację stopnia zwalniania [automatyczne rozpędzanie/zatrzymanie] w celu uniknięcia wyłączenia awaryjnego przy wytracaniu prędkości przez duże wentylatory bezwładnościowe)
3-	Wartość zadana / czas rozpędzania/zatrzymania	Parametry wykorzystywane do programowania minimalnych/maksymalnych ograniczeń wartości zadanej prędkości (obr./min/Hz) (w pętli otwartej lub w jednostkach rzeczywistych podczas pracy w pętli zamkniętej); cyfrowych i programowanych wartości zadanych, prędkości Jog – pracy manewrowej, określania źródła każdej wartości zadanej (np. do którego wejścia analogowego podłączony jest sygnał wartości zadanej), czasu rozpędzenia/zatrzymania oraz ustawień potencjometru cyfrowego.
4-	Ograniczenia / Ostrzeżenia	Parametry wykorzystywane do programowania ograniczeń i ostrzeżeń dotyczących pracy urządzenia. Obejmują one następujące elementy: dopuszczalny kierunek obrotów silnika, minimalna/maksymalna prędkość silnika (np. w zastosowania wykorzystujących pompy zwykle ustawia się minimalną prędkość na około 30-40%, aby zapewnić dokładne smarowanie uszczelki, uniknąć kawitacji oraz zapewnić odpowiedni spadek wody w celu uzyskania poprawnego przepływu), ograniczenia momentu obrotowego i prądu w celu zapewnienia ochrony dla pompy, wentylatora lub sprężarki napędzanej przez silnik, ostrzeżenia dotyczące wysokiego/niskiego poziomu prądu, prędkości, wartości zadanej i sprzężenia zwrotnego, ochrona związana z brakującymi fazami silnika, częstotliwość prędkości zabronionych wraz z półautomatyczną konfiguracją tych prędkości (tzn. aby nie dopuścić do rezonansu w chłodni kominowej lub w innych wentylatorach).
5-	Wejście / Wyjście cyfrowe	Parametry wykorzystywane do programowania funkcji wszystkich wejść i wyjść cyfrowych, wyjść przełącznikowych, wejść i wyjść impulsowych dla terminali na karcie sterującej i wszystkich kartach opcji.
6-	Wejście / Wyjście analogowe	Parametry wykorzystywane do programowania funkcji związanych ze wszystkimi wejściami i wyjściami analogowymi dla zacisków na karcie sterującej oraz na karcie we/wy ogólnego zastosowania (MCB101) (Uwaga: NIE opcja MCB109 analogowego we/wy, patrz grupa parametrów 26-00), w tym: funkcja time-outu Live zero wejścia analogowego (która, przykładowo, może zostać wykorzystana do uruchomienia chłodni kominowej z pełną prędkością w przypadku awarii wodnego czujnika zwrotnego kondensatora), skalowanie sygnałów wejść analogowych (np., aby dopasować wejście analogowe do mA i zakresu ciśnienia statycznego czujnika ciśnienia w kanale), stała czasowa filtra umożliwiająca eliminację zakłóceń elektrycznych mających czasami miejsce po zainstalowaniu kabli o dużej długości, funkcje i skalowanie wyjść analogowych (np., aby zapewnić wyjście analogowe ukazujące prąd silnika lub kW dla wejścia analogowego sterownika DDC) oraz konfiguracja wyjść analogowych sterowanych przez BMS poprzez interfejs wysokiego poziomu (HLI) (np., aby zapewnić sterowanie dla zaworu obsługującego schłodzoną wodę) wraz z możliwością określania wartości domyślnej tych wyjść na wypadek awarii HLI.
8-	Komunikacja i opcje	Parametry wykorzystywane do konfiguracji i monitorowania funkcji związanych z komunikacją szeregową (interfejsem wysokiego poziomu) z przetwornicą częstotliwości.
9-	Profibus	Parametry te są aktywne tylko, gdy w urządzeniu zainstalowana została opcja Profibus.
10-	Magistrala komunikacyjna CAN	Parametry te są aktywne tylko, gdy w urządzeniu zainstalowana została opcja DeviceNet.
11-	LonWorks	Parametry te są aktywne tylko, gdy w urządzeniu zainstalowana została opcja Lonworks.

Tabela 6.1: Grupy parametrów

Grupa	Tytuł	Funkcja
13-	Logiczny sterownik zdarzeń	Parametry wykorzystywane do konfiguracji wbudowanego sterownika logicznego (SLC), który można wykorzystać do prostych funkcji, tj. komparatory (np. w przypadku pracy powyżej xHz, aktywacja przełącznika wyjściowego), zegary (np. kiedy zastosowany zostanie sygnał Start, najpierw należy aktywować przełącznik wyjściowy, aby otworzyć tłumik źródła powietrza i odczekać x sekund przed rozpędzeniem) lub bardziej złożone sekwencje działań definiowanych przez użytkownika wykonywanych przez SLC, kiedy dane zdarzenie zdefiniowane przez użytkownika zostanie ocenione przez SLC jako PRAWDA. (Na przykład inicjalizacja trybu oszczędnego w zwykłym schemacie sterowania w zastosowaniu z chłodzeniem AHU, gdy nie ma BMS. W takim zastosowaniu SLC może monitorować wilgotność względną powietrza na zewnątrz i jeżeli będzie ona poniżej określonej wartości, wartość zadana temperatury dostarczanego powietrza może być automatycznie zwiększana. Kiedy przetwornica częstotliwości monitoruje wilgotność względną powietrza na zewnątrz oraz temperaturę dostarczanego powietrza za pomocą swych wejść analogowych oraz steruje ona zaworem schłodzonej wody za pomocą jednej z rozszerzonych pętli PI(D) i wyjścia analogowego, może ona później wykonać modulację zaworu w celu utrzymania wyższej temperatury dostarczanego powietrza). Dzięki temu, SLC często zastępuje dowolne zewnętrzne urządzenie sterownicze.
14-	Funkcje specjalne	Parametry wykorzystywane do konfigurowania specjalnych funkcji przetwornicy częstotliwości, które obejmują: ustawianie częstotliwości kluczkowania w celu zmniejszenia natężenia hałasu pochodzącego z silnika (funkcja czasami wykorzystywana w zastosowaniach z wentylatorami), funkcja podtrzymywania kinetycznym odzyskiem energii (szczególnie pomocna w przypadku krytycznych aplikacji w instalacjach wykorzystujących półprzewodniki, gdzie ważne jest działanie przy spadku/utracie zasilania), ochrona przed wystąpieniem asymetrii napięcia zasilania, automatyczny reset (aby uniknąć konieczności wykonywania ręcznego resetu alarmów), parametry do optymalizacji energii (których zwykle nie należy zmieniać, lecz umożliwiają one dokładne strojenie tej automatycznej funkcji [w miarę potrzeb] zapewniając, że zespół przetwornicy częstotliwości z silnikiem będzie działał z maksymalną wydajnością przy pełnym lub częściowym obciążeniu) oraz funkcje automatycznego obniżania wartości znamionowych (umożliwiający ciągłe działanie przetwornicy przy obniżonych osiągnięciach w ekstremalnych warunkach roboczych zapewniając maksymalny czas ciągłego działania).
15-	Informacje na temat FC	Parametry udostępniające dane eksploatacyjne oraz inne informacje na temat przetwornicy częstotliwości. Obejmują one: liczniki godzin roboczych i godzin pracy, licznik kWh, resetowanie liczników godzin pracy i kWh, dziennik alarmów/błędów (gdzie ostatnich 10 alarmów jest rejestrowanych wraz z daną wartością i czasem) oraz parametry identyfikacji przetwornicy częstotliwości i karty opcji, t.j. numer kodów i wersja oprogramowania.
16-	Odczyty danych	Parametry tylko do odczytu ukazujące status/wartość wielu zmiennych roboczych, które można wyświetlić na LCP lub przeglądać w tej grupie parametrów. Parametry te są szczególnie przydatne przy wprowadzaniu urządzenia do eksploatacji podczas łączenia się z BMS poprzez interfejs wysokiego poziomu.
18-	Info i Odczyty	Parametry tylko do odczytu ukazujące 10 ostatnich pozycji dziennika konserwacji zapobiegawczej oraz działania, czas i wartość wejść i wyjść analogowych na karcie opcji we/wy analogowego, które mogą być szczególnie przydatne przy wprowadzaniu urządzenia do eksploatacji podczas łączenia się z BMS poprzez interfejs wysokiego poziomu.
20-	Pętla zamknięta FC	Parametry wykorzystywane do konfiguracji sterownika pętli zamkniętej PI(D) regulującego prędkość pompy, wentylatora lub sprężarki w trybie pętli zamkniętej. Obejmują one: określanie źródła pochodzenia każdego z 3 możliwych sygnałów sprzężenia zwrotnego (np. danego wejścia analogowego lub BMS HLI), współczynnik konwersji dla każdego sygnału sprzężenia zwrotnego (np. kiedy sygnał ciśnienia jest wykorzystywany do oznaczania przepływu w AHU lub podczas konwersji z wartości ciśnienia na wartości temperatury w aplikacji ze sprężarką), jednostka wartości zadanej i sprzężenia zwrotnego (np. Pa, kPa, m Wg, in Wg, bar, m3/s, m3/h, °C, °F itd.), funkcja (np. suma, różnica, średnia, minimum lub maksimum) wykorzystywana do obliczania sprzężenia zwrotnego dla aplikacji jednostrefowych lub do tworzenia metodologii sterowania dla aplikacji wielostrefowych, programowanie wartości zadanej oraz ręczne i automatyczne strojenie pętli PI(D).
21-	Rozszerzona pętla zamknięta	Parametry wykorzystywane do konfiguracji 3 sterowników PI(D) rozszerzonej pętli zamkniętej, które mogą, przykładowo, zostać wykorzystane do sterowania siłownikami zewnętrznymi (np. zawór wody chłodzonej w celu utrzymania temperatury dostarczanego powietrza w systemie VAV). Obejmują one: jednostki wartości zadanej i sprzężenia zwrotnego każdego sterownika (np. °C, °F itd.), określanie zakresu wartości zadanej dla każdego sterownika, określanie miejsca pochodzenia każdej wartości zadanej oraz sygnałów sprzężenia zwrotnego (np. danego wejścia analogowego lub BMS HLI), programowanie wartości zadanej oraz ręczne i automatyczne strojenie pętli PI(D).

22-	Funkcje aplikacyjne	Parametry wykorzystywane do monitorowania, ochrony i sterowania pompami, wentylatorami i sprężarkami. Obejmują one: wykrywanie braku przepływu i ochrona pomp (wraz z automatyczną konfiguracją tej funkcji), ochrona przed „suchobiegiem” pompy, wykrywanie funkcji „end of curve” oraz ochrona pomp, tryb uśpienia (funkcja szczególnie przydatna w przypadku chłodzi kominowych i zestawów pomp wspomagających), wykrywanie zerwanego pasa (funkcja zwykle wykorzystywana w przypadku aplikacji z wentylatorami w celu wykrywania braku przepływu zamiast korzystania z przełącznika Δp zainstalowanego w wentylatorze), zabezpieczenie krótkiego cyklu dotyczące sprężarek oraz kompensacja wartości zadanej przepływu pompy (funkcja szczególnie przydatna w przypadku aplikacji z drugorzędą pompą schłodzonej wody, gdzie czujnik Δp został zainstalowany blisko pompy a nie przy najdalszym najbardziej znaczącym obciążeniu w systemie. Korzystanie z tej funkcji umożliwi kompensację instalacji pompy i ułatwi uzyskanie maksymalnych oszczędności energii.)
23-	Funkcje zależne czasowo	Parametry dotyczące czasu, w tym: parametry wykorzystywane do załączania codziennych i cotygodniowych działań w oparciu o wbudowany zegar czasu rzeczywistego (np. zmiana wartości zadanej w trybie nocnym lub uruchomienie/zatrzymanie pompy/wentylatora/sprężarki lub uruchomienie/zatrzymanie urządzeń zewnętrznych, funkcje konserwacji zapobiegawczej zależne od okresów czasowych (godziny pracy lub godziny robocze) lub od określonej daty i godziny, rejestr energii (szczególnie przydatny w zmodernizowanych aplikacjach, w których duże znaczenie mają informacje na temat historii rzeczywistego obciążenia (kW) pompy/wentylatora/sprężarki), trendy (szczególnie przydatne w aplikacjach zmodernizowanych lub innych, w których mają one duże znaczenie przy rejestrowaniu wartości mocy roboczej, prądu, częstotliwości lub prędkości pompy/wentylatora/sprężarki w celu wykonania analizy oraz dla potrzeb licznika okresu spłaty).
24-	Funkcje aplikacji 2	Parametry wykorzystywane do konfiguracji trybu pożarowego i/lub do sterowania stycznikiem/rozrusznikiem obejściowym, jeśli jest on zainstalowany w systemie.
25-	Sterownik kaskadowy	Parametry wykorzystywane do konfiguracji i monitorowania wbudowanego sterownika kaskadowego dla pomp (zwykle wykorzystywane w przypadku zestawów pomp wspomagających).
26-	Opcja MCB 109 wejścia/wyjścia analogowego	Parametry wykorzystywane do konfiguracji opcji wejścia/wyjścia analogowego (MCB 109). Obejmują one: określanie typów wejścia analogowego (np. napięcie, Pt1000 lub Ni1000) oraz skalowania i określanie funkcji wyjścia analogowego oraz skalowania.

Opisy i wybory parametrów wyświetlane są na wyświetlaczu graficznym (GLCP) lub numerycznym (NLCP). (Szczegółowe informacje znajdują się w poszczególnych rozdziałach). Dostęp do parametrów można uzyskać naciskając przycisk [Quick Menu] lub [Main Menu] na panelu sterowania. Szybkie menu stosowane jest głównie do uruchamiania urządzenia przy oddaniu do eksploatacji w momencie rozruchu poprzez wprowadzenie parametrów niezbędnych do rozpoczęcia pracy. Główne menu daje dostęp do wszystkich parametrów potrzebnych do szczegółowego programowania aplikacji.

Wszystkie zaciski wejścia/wyjścia cyfrowego i wejścia/wyjścia analogowego są wielofunkcyjne. Wszystkie zaciski mają fabryczne funkcje domyślne, odpowiednie dla większości zastosowań HVAC, lecz jeśli będą potrzebne inne specjalne funkcje, muszą być zaprogramowane tak, jak to objaśniono w grupie parametrów 5 lub 6.

6.1.2 Tryb Szybkie menu

Dane parametrów

Wyświetlacz graficzny (GLCP) daje dostęp do wszystkich parametrów wymienionych w trybie Szybkiego menu. Wyświetlacz numeryczny (NLCP) daje dostęp tylko do parametrów Konfiguracji skróconej. Aby ustawić parametry za pomocą przycisku [Quick Menu], należy wprowadzać lub zmieniać dane parametrów lub ustawienia zgodnie z następującą procedurą:

1. Nacisnąć przycisk Quick Menu
2. Za pomocą przycisku [▲] i [▼] określić parametr do zmiany.
3. Nacisnąć przycisk [OK].
4. Za pomocą przycisków [▲] i [▼] wybrać odpowiednie ustawienie parametrów.
5. Nacisnąć przycisk [OK].
6. Aby ustawić inną cyfrę w nastawie parametru, skorzystać z przycisku [◀] i [▶].
7. Podświetlony obszar pokazuje cyfrę, która zostanie zmieniona.
8. Nacisnąć przycisk [Cancel], aby odrzucić zmianę lub nacisnąć [OK], aby zatwierdzić zmianę i wprowadzić nowe ustawienie.

Przykład zmiany danych parametru

Założyć, że parametr 22-60 jest ustawiony na [Off]. Jednak ma być monitorowany stan pasa wentylatora (zerwany lub niezerwany) zgodnie z poniższą procedurą:

1. Nacisnąć przycisk Szybkiego menu.
2. Wybrać zestaw parametrów funkcji za pomocą przycisku [▼]
3. Nacisnąć przycisk [OK].
4. Wybrać ustawienia zastosowania za pomocą ▼] przycisku
5. Nacisnąć przycisk [OK].
6. Nacisnąć ponownie [OK], aby przejść do funkcji wentylatora
7. Wybrać funkcję zerwanego pasa naciskając [OK]
8. Za pomocą przycisku [▼] wybrać [2] – Wyłączenie awaryjne.

Po wykryciu zerwanego pasa nastąpi wyłączenie awaryjne przetwornicy.

Wybrać [My Personal Menu], aby wyświetlić parametry osobiste:

Wybrać [My Personal Menu], aby wyświetlić tylko te parametry, które zostały wstępnie wybrane i zaprogramowane jako parametry osobiste. Przykładowo, AHU lub pompa OEM mogą mieć wstępnie zaprogramowane parametry osobiste w My Personal Menu podczas fabrycznego uruchomienia, aby ułatwić wprowadzenie do eksploatacji / dostrojenie urządzenia w zakładzie. Te parametry są wybierane w parametr 0-25 *Moje menu osobiste*. W tym menu można zaprogramować do 20 różnych parametrów.

Wybrać [Changes Made], aby uzyskać informacje o:

- Ostatnich 10 zmianach. Użyć przycisków nawigacyjnych W górę/W dół do przechodzenia między ostatnimi 10 zmienionymi parametrami.
- Zmianach wprowadzonych od wykonania nastawy fabrycznej, domyślnej.

Wybrać [Loggings]:

aby uzyskać informacje o odczytach linii wyświetlacza. Informacje przedstawione są w formie wykresów.

Można przeglądać tylko parametry wyświetlacza wybrane w parametr 0-20 *Pozycja 1.1 wyświetlacza* i parametr 0-24 *Trzecia linia wyświetlacza*. W pamięci można zapisać do 120 próbek do późniejszego wykorzystania.

Konfiguracja skrócona

Wydajna konfiguracja parametrów dla zastosowań Przetwornica częstotliwości VLT HVAC:

Parametry dla ogromnej większości aplikacji Przetwornica częstotliwości VLT HVAC można z łatwością skonfigurować za pomocą wyłącznie opcji [Quick Setup].

Po naciśnięciu przycisku [Quick Menu], wyświetlone zostają poszczególne elementy szybkiego menu. Patrz także rysunek 6.1 poniżej oraz tabele Q3-1 - Q3-4 w sekcji *Zestawy parametrów funkcji*.

Przykład korzystania z opcji Konfiguracji skróconej:

Należy założyć, że czas zatrzymania ma zostać ustawiony na 100 sekund!

1. Wybrać [Quick Setup]. Jako pierwszy w Konfiguracji skróconej pojawia się parametr 0-01 *Język*
2. Naciskać [▼], aż wyświetli się parametr 3-42 *Czas zatrzymania 1* z domyślnym ustawieniem 20 sekund
3. Nacisnąć przycisk [OK].
4. Za pomocą przycisku [◀] podświetlić 3 cyfrę przed przecinkiem.
5. Zmienić „0” na „1” za pomocą przycisku [▲].
6. Za pomocą przycisku [▶] podświetlić przycisk „2”.
7. Zmienić „2” na „0” za pomocą przycisku [▼].
8. Nacisnąć przycisk [OK].

Nowy czas zatrzymania został ustawiony na 100 sekund.

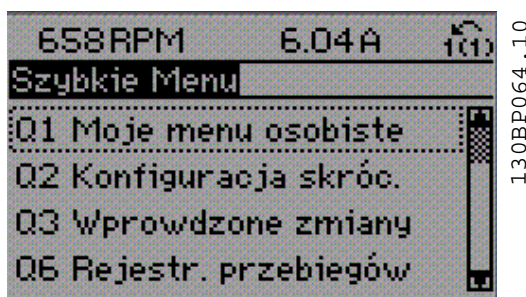
Zaleca się dokonywanie ustawień w wymienionej kolejności.



Uwaga

Pełny opis ich funkcji znajduje się w rozdziale na temat parametrów.

6



Ilustracja 6.1: Wygląd Szybkiego menu.

Menu Konfiguracji skróconej zapewnia dostęp do 18 najważniejszych parametrów konfiguracji przetwornicy częstotliwości. Po zaprogramowaniu, przetwornica częstotliwości w większości przypadków będzie już gotowa do działania. 18 parametrów Konfiguracji skróconej zostało podanych w poniższej tabeli. Pełny opis ich funkcji znajduje się w rozdziale zawierającym opis parametrów.

Parametr	[Jednostki]
Parametr 0-01 <i>Język</i>	
Parametr 1-20 <i>Moc silnika [kW]</i>	[kW]
Parametr 1-21 <i>Moc silnika [HP]</i>	[HP]
Parametr 1-22 <i>Napięcie silnika*</i>	[V]
Parametr 1-23 <i>Częstotliwość silnika</i>	[Hz]
Parametr 1-24 <i>Prąd silnika</i>	[A]
Parametr 1-25 <i>Znamionowa prędkość silnika</i>	[obr./min]
Parametr 1-28 <i>Kontrola obrotów silnika</i>	[Hz]
Parametr 3-41 <i>Czas rozpędzania 1</i>	[s]
Parametr 3-42 <i>Czas zatrzymania 1</i>	[s]
Parametr 4-11 <i>Ogranicz. nis. prędk. silnika [obr./min]</i>	[obr./min]
Parametr 4-12 <i>Ogranicz. nis. prędk. silnika [Hz]*</i>	[Hz]
Parametr 4-13 <i>Ogranicz. wys. prędk. silnika [obr./min]</i>	[obr./min]
Parametr 4-14 <i>Ogranicz. wys. prędk. silnika [Hz]*</i>	[Hz]
Parametr 3-19 <i>Prędkość przy pracy przer. [RPM]</i>	[obr./min]
Parametr 3-11 <i>Prędkość przy pracy przerywanej [Hz]*</i>	[Hz]
Parametr 5-12 <i>Zacisk 27 - wej. cyfrowe</i>	
Parametr 5-40 <i>Przełącznik, funkcja**</i>	

Tabela 6.2: Parametry szybkiej konfiguracji

*Stan wyświetlacza zależy od wyborów dokonanych w parametrze parametr 0-02 *Jednostka prędkości silnika* i parametr 0-03 *Ustawienia regionalne*. Domyślne ustawienia parametrów parametr 0-02 *Jednostka prędkości silnika* i parametr 0-03 *Ustawienia regionalne* zależą od regionu świata, do którego jest dostarczana przetwornica częstotliwości, lecz można je ponownie zaprogramować zależnie od potrzeb.

** Parametr 5-40 *Przełącznik, funkcja* jest tablicą i można wybrać pomiędzy Przełącznikiem1 [0] lub Przełącznikiem2 [1]. Standardowym ustawieniem jest Przełącznik1 [0] z domyślnym wyborem Alarm [9].

Zobacz opis parametrów w części *Często używane parametry*.

Szczegółowe informacje na temat ustawień i programowania znajdują się w *Przewodniku programowania* Przetwornica częstotliwości VLT HVAC, MG. 11.CX.YY

x=numer wersji

y=język

**Uwaga**

Jeśli wybrano [No Operation] w parametr 5-12 *Zacisk 27 - wej. cyfrowe*, do umożliwienia startu nie będzie potrzebne podłączenie zasilania +24 V na zacisku 27.

Jeśli wybrano [Coast Inverse] (domyślne ustawienie fabryczne) w parametr 5-12 *Zacisk 27 - wej. cyfrowe*, do umożliwienia startu będzie potrzebne podłączenie zasilania +24V.

0-01 Język**Opcja:****Zastosowanie:**

Określa język, jaki będzie pojawiał się na wyświetlaczu. Przetwornica częstotliwości może być dostępna z 4 różnymi pakietami językowymi. Angielski i niemiecki znajdują się w każdym pakiecie. Niemożliwe jest usunięcie lub manipulowanie językiem angielskim.

[0] *	English	Część pakietów językowych 1 - 4
[1]	Deutsch	Część pakietów językowych 1 - 4
[2]	Francais	Część Pakietu językowego 1
[3]	Dansk	Część Pakietu językowego 1
[4]	Spanish	Część Pakietu językowego 1
[5]	Italiano	Część Pakietu językowego 1
	Svenska	Część Pakietu językowego 1
[7]	Nederlands	Część Pakietu językowego 1

Chinese	Część Pakietu językowego 2
Suomi	Część Pakietu językowego 1
English US	Część Pakietu językowego 4
Greek	Część Pakietu językowego 4
Bras.port	Część Pakietu językowego 4
Slovenian	Część Pakietu językowego 3
Korean	Część Pakietu językowego 2
Japanese	Część Pakietu językowego 2
Turkish	Część Pakietu językowego 4
Trad.Chinese	Część Pakietu językowego 2
Bulgarian	Część Pakietu językowego 3
Srpski	Część Pakietu językowego 3
Romanian	Część Pakietu językowego 3
Magyar	Część Pakietu językowego 3
Czech	Część Pakietu językowego 3
Polski	Część Pakietu językowego 4
Russian	Część Pakietu językowego 3
Thai	Część Pakietu językowego 2
Bahasa Indonesia	Część Pakietu językowego 2

1-20 Moc silnika [kW]

Zakres:

4.00 kW* [0.09 - 3000.00 kW]

Zastosowanie:

Wprowadzić znamionową moc silnika w kW zgodnie z tabliczką znamionową silnika. Wartość domyślna odpowiada napięciu znamionowemu wyjścia urządzenia.
 Nie można dopasować tego parametru w trakcie pracy silnika. W zależności od wyboru dokonanego w parametr 0-03 *Ustawienia regionalne*, jeden z parametr 1-20 *Moc silnika [kW]* lub parametr 1-21 *Moc silnika [HP]* staje się niewidoczny.

1-21 Moc silnika [HP]

Zakres:

4.00 hp* [0.09 - 3000.00 hp]

Zastosowanie:

Wprowadzić znamionową moc silnika w kW zgodnie z tabliczką znamionową silnika. Wartość domyślna odpowiada napięciu znamionowemu wyjścia urządzenia.
 Nie można dopasować tego parametru w trakcie pracy silnika.
 W zależności od wyboru dokonanego w parametr 0-03 *Ustawienia regionalne*, jeden z parametr 1-20 *Moc silnika [kW]* lub parametr 1-21 *Moc silnika [HP]* staje się niewidoczny.

1-22 Napięcie silnika

Zakres:

400. V* [10. - 1000. V]

Zastosowanie:

Wprowadzić znamionowe napięcie silnika zgodnie z tabliczką znamionową silnika. Wartość domyślna odpowiada napięciu znamionowemu wyjścia urządzenia.
 Nie można dopasować tego parametru w trakcie pracy silnika.

1-23 Częstotliwość silnika

Zakres:

50. Hz* [20 - 1000 Hz]

Zastosowanie:

Wybrać wartość częstotliwości silnika podana na tabliczce znamionowej silnika. Dla pracy silników 87 Hz z 230/400 V, ustawić dane tabliczki znamionowej dla 230 V/50 Hz. Dopasować parametr 4-13 *Ogranicz wys. prędk. silnika [obr/min]* i parametr 3-03 *Maks. wartość zadana* do zastosowań 87 Hz.


Uwaga

Nie można dopasować tego parametru w trakcie pracy silnika.

1-24 Prąd silnika

Zakres:

7.20 A* [0.10 - 10000.00 A]

Zastosowanie:

Wprowadzić znamionową wartość prądu silnika zgodnie z tabliczką znamionową silnika. Te dane wykorzystywane są do obliczania momentu silnika, termicznego zabezpieczenia silnika itp.


Uwaga

Nie można dopasować tego parametru w trakcie pracy silnika.

1-25 Znamionowa prędkość silnika

Zakres:

1420. RPM* [100 - 60000 RPM]

Zastosowanie:

Wprowadzić znamionową wartość prędkości silnika z tabliczki znamionowej silnika. Dane wykorzystywane są do obliczania automatycznych kompensacji silnika.


Uwaga

Nie można dopasować tego parametru w trakcie pracy silnika.

1-28 Kontrola obrotów silnika

Opcja:

[0] * Wył.

[1] Aktywny

Zastosowanie:

Po zainstalowaniu i podłączeniu silnika, funkcja ta umożliwia weryfikację poprawności kierunku obrotów silnika. Włączenie tej funkcji zastępuje wszelkie polecenia magistrali lub wejść cyfrowych oprócz blokady wewnętrznej i bezpiecznego Stopu (jeśli są one uwzględnione).

Kontrola obrotów silnika nie jest aktywna.

Kontrola obrotów silnika jest włączona. Po włączeniu na wyświetlaczu pokazuje się komunikat: „Uwaga! Silnik może obracać się w złym kierunku.”

Naciśnięcie [OK], [Back] lub [Cancel] spowoduje odrzucenie tego komunikatu i wyświetlenie nowego: "Naciśnij [Hand on], aby uruchomić silnik. Naciśnij [CANCEL], aby porzucić." Naciśnięcie [Hand On] powoduje uruchomienie silnika przy 5Hz w kierunku naprzód a na wyświetlaczu pojawia się komunikat: „Silnik pracuje. Sprawdź, czy kierunek obrotów silnika jest poprawny. Naciśnij [Off], aby zatrzymać silnik.” Naciśnięcie [Off] powoduje zatrzymanie silnika i reset parametr 1-28 *Kontrola obrotów silnika*. Jeśli kierunek ten jest niepoprawny, należy zamienić ze sobą dwa kable fazy silnika. WAŻNE:



Przed odłączeniem kabli fazy silnika należy odłączyć kable zasilania.

3-41 Czas rozpędzania 1

Zakres:

10.00 s* [1.00 - 3600.00 s]

Zastosowanie:

Wprowadzić czas rozpędzania, tzn. czas przyspieszania od 0 obr/min do parametr 1-25 *Znamionowa prędkość silnika*. Wybrać czas przyspieszania, którego prąd wyjściowy nie przekracza ograniczenia prądu w parametr 4-18 *Ogr. prądu* podczas przyspieszania. Patrz czaszwalniania w parametr 3-42 *Czas zatrzymania 1*.

$$par.3 - 41 = \frac{tprzys \times nnorm [par.1 - 25]}{war. za. [obr/min]} [s]$$

3-42 Czas zatrzymania 1

Zakres:

20.00 s* [1.00 - 3600.00 s]

Zastosowanie:

Wprowadzić czas zatrzymania, tzn. czas zwalniania od parametr 1-25 *Znamionowa prędkość silnika* do 0 obr/min. Wybrać czas zwalniania taki, podczas którego wzrasta przepięcie w inwerterze z powodu działania regeneracyjnego silnika i taki, w którym generowany prąd nie przekracza ograniczenia prądu ustawionego w parametr 4-18 *Ogr. prądu*. Patrz czas rozpędzania w parametr 3-41 *Czas rozpędzania 1*.

$$par.3 - 42 = \frac{tzwal \times nnorm [par.1 - 25]}{war. za. [obr/min]} [s]$$

4-14 Ogranicz wys. prędk. silnika [Hz]

Zakres:

50/60.0 [par. 4-12 - par. 4-19 Hz]
Hz*

Zastosowanie:

Wprowadzić maksymalne ograniczenie prędkości silnika. Górna granica prędkości silnika może zostać ustawiona w odniesieniu do zalecanej przez producenta wartości maksymalnej dla wału silnika. Górna granica prędkości silnika musi być wyższa od parametr 4-12 *Ogranicz. nis. prędk. silnika [Hz]*. Tylko parametr 4-11 *Ogranicz. nis. prędk. silnika [obr/min]* lub parametr 4-12 *Ogranicz. nis. prędk. silnika [Hz]* zostanie wyświetlony w zależności od innych parametrów w Głównym Menu i w zależności od ustawień domyślnych zależnych od globalnego położenia.



Uwaga

Maks. częstotliwość wyjściowa nie może przekraczać 10% częstotliwości kluczowania inwertora (parametr 14-01 *Częstotliwość kluczowania*).

4-12 Ogranicz. nis. prędk. silnika [Hz]

Zakres:

0 Hz* [0 - par. 4-14 Hz]

Zastosowanie:

Wprowadzić minimalne ograniczenie prędkości silnika. Dolna granica prędkości silnika może zostać ustawiona w odniesieniu do minimalnej częstotliwości wyjściowej wału silnika. Ograniczenie niskiej prędkości nie może przekraczać ustawień w parametr 4-14 *Ogranicz wys. prędk. silnika [Hz]*.

4-13 Ogranicz wys. prędk. silnika [obr/min]

Zakres:

1500. RPM* [par. 4-11 - 60000. RPM]

Zastosowanie:

Wprowadzić maksymalne ograniczenie prędkości silnika. Górna granica prędkości silnika może być ustawiona zgodnie z zaleceniami producenta na maksymalną wartość znamionową silnika. Górna granica prędkości silnika musi być wyższa od ustawienia wykonanego w parametrze 4-11 *Ogranicz. nis. prędk. silnika [obr/min]*. Tylko parametr 4-11 *Ogranicz. nis. prędk. silnika [obr/min]* lub parametr 4-12 *Ogranicz. nis. prędk. silnika [Hz]* zostanie wyświetlony w zależności od innych parametrów w Głównym Menu i w zależności od ustawień domyślnych zależnych od globalnego położenia.


Uwaga

Maks. częstotliwość wyjściowa nie może przekraczać 10% częstotliwości kluczkowania inwertora (parametr 14-01 *Częstotliwość kluczkowania*).


Uwaga

Wszelkie zmiany w parametrze 4-13 *Ogranicz wys. prędk. silnika [obr/min]* spowodują zresetowanie wartości w parametrze 4-53 *Ostrzeżenie o dużej prędkości* na tę samą wartość, co ustawiona w parametrze 4-13 *Ogranicz wys. prędk. silnika [obr/min]*.

6

4-11 Ogranicz. nis. prędk. silnika [obr/min]

Zakres:

0 RPM* [0 - par. 4-13 RPM]

Zastosowanie:

Wprowadzić minimalne ograniczenie prędkości silnika. Ograniczenie niskiej prędkości silnika może być ustawione zgodnie z zaleceniami producenta na minimalną prędkość silnika. Ograniczenie niskiej prędkości silnika nie może przekraczać ustawień w parametrze 4-13 *Ogranicz wys. prędk. silnika [obr/min]*.

3-11 Prędkość przy pracy przerywanej [Hz]

Zakres:

10.0 Hz* [0.0 - par. 4-14 Hz]

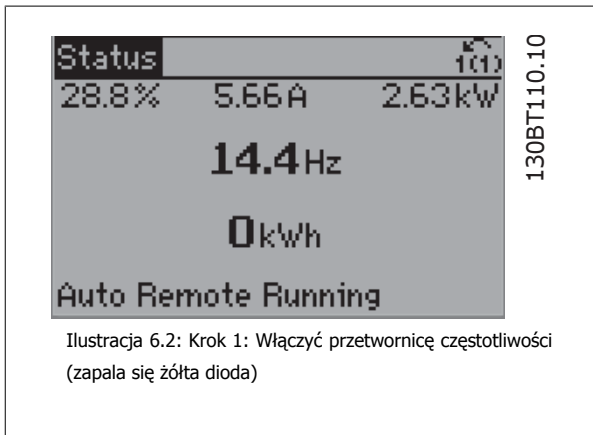
Zastosowanie:

Prędkość pracy manewrowej – Jog jest stałą prędkością wyjściową, przy której przetwornica częstotliwości działa, podczas gdy funkcja pracy manewrowej zostaje aktywowana. Patrz także parametr 3-80 *Czas rozp./zatrz. dla pracy Jog*.

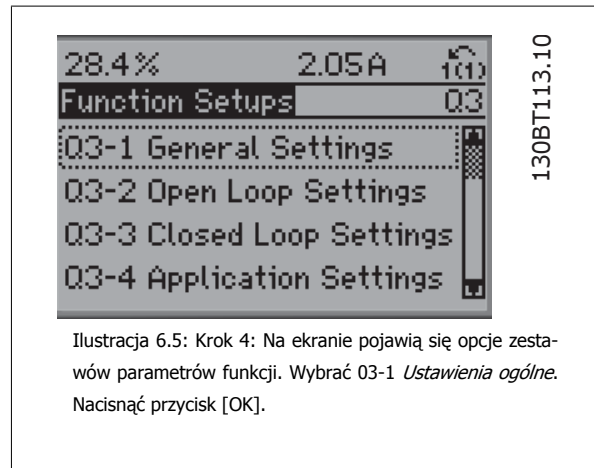
6.1.3 Zestawy parametrów funkcji

Zestaw parametrów funkcji zapewnia szybki i łatwy dostęp do wszystkich parametrów wymaganych dla większości zastosowań Przetwornica częstotliwości VLT HVAC, łącznie z większością wentylatorów zasilających i zwrotnych VAV i CAV, wentylatorów chłodni kominowej, pomp wodnych podstawowych, wtórnych i skraplacza oraz innych zastosowań pomp, wentylatorów i sprężarek.

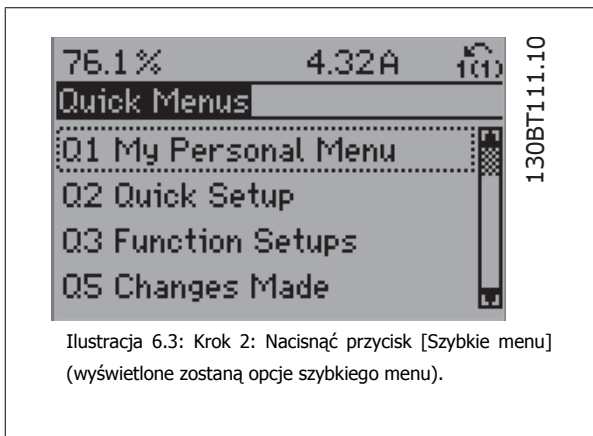
Dostęp do zestawu parametrów funkcji – przykład:



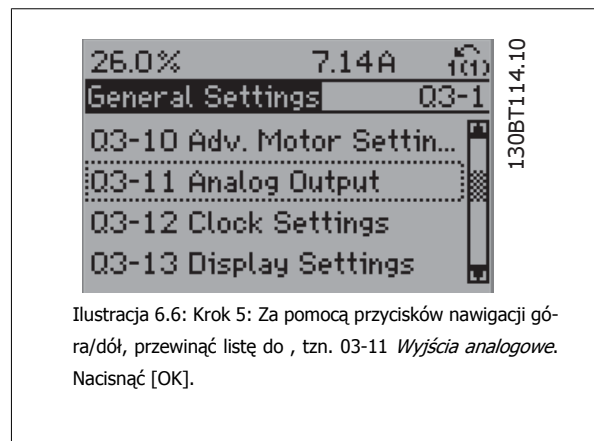
Ilustracja 6.2: Krok 1: Włączyć przetwornicę częstotliwości (zapala się żółta dioda)



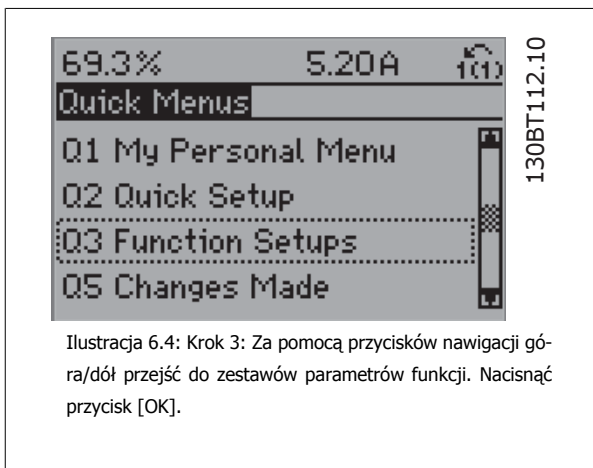
Ilustracja 6.5: Krok 4: Na ekranie pojawią się opcje zestawów parametrów funkcji. Wybrać 03-1 *Ustawienia ogólne*. Naciśnąć przycisk [OK].



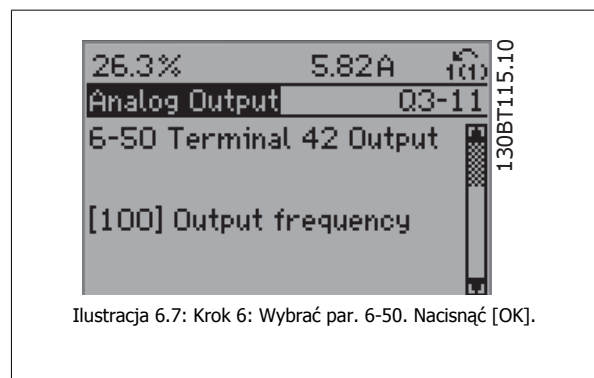
Ilustracja 6.3: Krok 2: Naciśnąć przycisk [Szybkie menu] (wysświetlone zostaną opcje szybkiego menu).



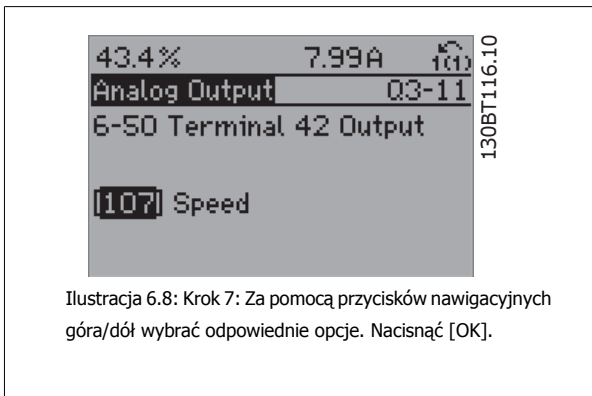
Ilustracja 6.6: Krok 5: Za pomocą przycisków nawigacji góra/dół, przewinąć listę do , tzn. 03-11 *Wyjścia analogowe*. Naciśnąć [OK].



Ilustracja 6.4: Krok 3: Za pomocą przycisków nawigacji góra/dół przejść do zestawów parametrów funkcji. Naciśnąć przycisk [OK].



Ilustracja 6.7: Krok 6: Wybrać par. 6-50. Naciśnąć [OK].



Parametry zestawów parametrów funkcji

Parametry zestawów parametrów funkcji są pogrupowane w następujący sposób:

6

Q3-1 Ustawienia ogólne

Q3-10 Zaaw. ustawienia silnika	Q3-11 Wyjście analogowe	Q3-12 Ustawienia zegara	Q3-13 Ustawienia wyświetlacza
Parametr 1-90 <i>Zabezp. termiczne silnika</i>	Parametr 6-50 <i>Zacisk 42. Wyjście</i>	Parametr 0-70 <i>Ustaw datę i czas</i>	Parametr 0-20 <i>Pozycja 1.1 wyświetlacza</i>
Parametr 1-93 <i>Źródło termistor</i>	Parametr 6-51 <i>Zacisk 42. Dolna skala wyjścia</i>	Parametr 0-71 <i>Format daty</i>	Parametr 0-21 <i>Pozycja 1.2 wyświetlacza</i>
Parametr 1-29 <i>Auto. dopasowanie do silnika (AMA)</i>	Parametr 6-52 <i>Zacisk 42. Górna skala wyjścia</i>	Parametr 0-72 <i>Format czasu</i>	Parametr 0-22 <i>Pozycja 1.3 wyświetlacza</i>
Parametr 14-01 <i>Częstotliwość kłuczenia</i>		Parametr 0-74 <i>DST/czas letni</i>	Parametr 0-23 <i>Druga linia wyświetlacza</i>
Parametr 4-53 <i>Ostrzeżenie o dużej prędkości</i>		Parametr 0-76 <i>Początek DST/czasu letniego</i>	Parametr 0-24 <i>Trzecia linia wyświetlacza</i>
		Parametr 0-77 <i>Koniec DST/czasu letniego</i>	Parametr 0-37 <i>Tekst 1 wyświetlacza</i>
			Parametr 0-38 <i>Tekst 2 wyświetlacza</i>
			Parametr 0-39 <i>Tekst 3 wyświetlacza</i>

Q3-2 Ustawienia pętli otwartej

Q3-20 Cyfrowa wartość zadana	Q3-21 Analogowa wartość zadana
Parametr 3-02 <i>Minimalna wartość zadana</i>	Parametr 3-02 <i>Minimalna wartość zadana</i>
Parametr 3-03 <i>Maks. wartość zadana</i>	Parametr 3-03 <i>Maks. wartość zadana</i>
Parametr 3-10 <i>Programowana wart. zadana</i>	Parametr 6-10 <i>Zacisk 53. Dolna skala napięcia</i>
Parametr 5-13 <i>Zacisk 29 - wej. cyfrowe</i>	Parametr 6-11 <i>Zacisk 53. Górna skala napięcia</i>
Parametr 5-14 <i>Zacisk 32 - wej. cyfrowe</i>	Parametr 6-12 <i>Zacisk 53. Dolna skala prądu</i>
Parametr 5-15 <i>Zacisk 33 - wej. cyfrowe</i>	Parametr 6-13 <i>Zacisk 53. Górna skala prądu</i>
	Parametr 6-14 <i>Zacisk 53. Dolna skala zad./sprz. zwr.</i>
	Parametr 6-15 <i>Zacisk 53. Górna skala zad./sprz. zwr.</i>

Q3-3 Ustawienia pętli zamkniętej		
Q3-30 Wew. wart.zad. poj. War- tość zadana	Q3-31 Zew. wart.zad. poj. Wartość zada- na	Q3-32 Multistrefa/Zaaw.
Parametr 1-00 <i>Tryb konfiguracyjny</i>	Parametr 1-00 <i>Tryb konfiguracyjny</i>	Parametr 1-00 <i>Tryb konfiguracyjny</i>
Parametr 20-12 <i>Jednostka wartości zadanej/sprzężenia</i>	Parametr 20-12 <i>Jednostka wartości zadanej/sprzężenia</i>	Parametr 3-15 <i>Wart. zadana źródło 1</i>
Parametr 20-13 <i>Minimum Reference/Feedb.</i>	Parametr 20-13 <i>Minimum Reference/Feedb.</i>	Parametr 3-16 <i>Wart. zadana źródło 2</i>
Parametr 20-14 <i>Maximum Reference/Feedb.</i>	Parametr 20-14 <i>Maximum Reference/Feedb.</i>	Parametr 20-00 <i>Sprzężenie zwrotne 1 pierwotne</i>
Parametr 6-22 <i>Zacisk 54. Dolna skala prądu</i>	Parametr 6-10 <i>Zacisk 53. Dolna skala napięcia</i>	Parametr 20-01 <i>Sprzężenie zwrotne 1 konwersja</i>
Parametr 6-24 <i>Zacisk 54. Niska skala zad./sprz. zwr.</i>	Parametr 6-11 <i>Zacisk 53. Górna skala napięcia</i>	Parametr 20-02 <i>Sprzężenie zwrotne 1 jednostka przed konwersją</i>
Parametr 6-25 <i>Zacisk 54. Górna skala zad./sprz. zwr.</i>	Parametr 6-12 <i>Zacisk 53. Dolna skala prądu</i>	Parametr 20-03 <i>Sprzężenie zwrotne 2 pierwotne</i>
Parametr 6-26 <i>Zacisk 54. Stała czasowa filtru</i>	Parametr 6-13 <i>Zacisk 53. Górna skala prądu</i>	Parametr 20-04 <i>Sprzężenie zwrotne 2 konwersja</i>
Parametr 6-27 <i>Zacisk 54. Live Zero</i>	Parametr 6-14 <i>Zacisk 53. Dolna skala zad./sprz. zwr.</i>	Parametr 20-05 <i>Sprzężenie zwrotne 2 jednostka przed konwersją</i>
Parametr 6-00 <i>Czas time-out Live zero</i>	Parametr 6-15 <i>Zacisk 53. Górna skala zad./sprz. zwr.</i>	Parametr 20-06 <i>Sprzężenie zwrotne 3 pierwotne</i>
Parametr 6-01 <i>Funkcja time-out Live zero</i>	Parametr 6-22 <i>Zacisk 54. Dolna skala prądu</i>	Parametr 20-07 <i>Sprzężenie zwrotne 3 konwersja</i>
Parametr 20-21 <i>Wartość zadana 1</i>	Parametr 6-24 <i>Zacisk 54. Niska skala zad./sprz. zwr.</i>	Parametr 20-08 <i>Sprzężenie zwrotne 3 jednostka przed konwersją</i>
Parametr 20-81 <i>Regulacja PID standardowa/odwrócona</i>	Parametr 6-25 <i>Zacisk 54. Górna skala zad./sprz. zwr.</i>	Parametr 20-12 <i>Jednostka wartości zadanej/sprzężenia</i>
Parametr 20-82 <i>Prędkość rozruchu PID [obr/min]</i>	Parametr 6-26 <i>Zacisk 54. Stała czasowa filtru</i>	Parametr 20-13 <i>Minimum Reference/Feedb.</i>
Parametr 20-83 <i>Częstotliwość rozruchu PID [Hz]</i>	Parametr 6-27 <i>Zacisk 54. Live Zero</i>	Parametr 20-14 <i>Maximum Reference/Feedb.</i>
Parametr 20-93 <i>Wzmocnienie proporcjonalne PID</i>	Parametr 6-00 <i>Czas time-out Live zero</i>	Parametr 6-10 <i>Zacisk 53. Dolna skala napięcia</i>
Parametr 20-94 <i>Stała czasowa całkowania PID</i>	Parametr 6-01 <i>Funkcja time-out Live zero</i>	Parametr 6-11 <i>Zacisk 53. Górna skala napięcia</i>
Parametr 20-70 <i>Rodzaj pętli zamkniętej</i>	Parametr 20-81 <i>Regulacja PID standardowa/odwrócona</i>	Parametr 6-12 <i>Zacisk 53. Dolna skala prądu</i>
Parametr 20-71 <i>Tryb dostraj.</i>	Parametr 20-82 <i>Prędkość rozruchu PID [obr/min]</i>	Parametr 6-13 <i>Zacisk 53. Górna skala prądu</i>
Parametr 20-72 <i>Zew.zmiana PID</i>	Parametr 20-83 <i>Częstotliwość rozruchu PID [Hz]</i>	Parametr 6-14 <i>Zacisk 53. Dolna skala zad./sprz. zwr.</i>
Parametr 20-73 <i>Min. poziom sprzęż.zwr.</i>	Parametr 20-93 <i>Wzmocnienie proporcjonalne PID</i>	Parametr 6-15 <i>Zacisk 53. Górna skala zad./sprz. zwr.</i>
Parametr 20-74 <i>Maks.poziom sprzęż.zwr.</i>	Parametr 20-94 <i>Stała czasowa całkowania PID</i>	Parametr 6-16 <i>Zacisk 53. Stała czasowa filtru</i>
Parametr 20-79 <i>Auto dost.PID</i>	Parametr 20-70 <i>Rodzaj pętli zamkniętej</i>	Parametr 6-17 <i>Zacisk 53. Live Zero</i>
	Parametr 20-71 <i>Tryb dostraj.</i>	Parametr 6-20 <i>Zacisk 54. Dolna skala napięcia</i>
	Parametr 20-72 <i>Zew.zmiana PID</i>	Parametr 6-21 <i>Zacisk 54. Górna skala napięcia</i>
	Parametr 20-73 <i>Min. poziom sprzęż.zwr.</i>	Parametr 6-22 <i>Zacisk 54. Dolna skala prądu</i>
	Parametr 20-74 <i>Maks.poziom sprzęż.zwr.</i>	Parametr 6-23 <i>Zacisk 54. Górna skala prądu</i>
	Parametr 20-79 <i>Auto dost.PID</i>	Parametr 6-24 <i>Zacisk 54. Niska skala zad./sprz. zwr.</i>
		Parametr 6-25 <i>Zacisk 54. Górna skala zad./sprz. zwr.</i>
		Parametr 6-26 <i>Zacisk 54. Stała czasowa filtru</i>
		Parametr 6-27 <i>Zacisk 54. Live Zero</i>
		Parametr 6-00 <i>Czas time-out Live zero</i>
		Parametr 6-01 <i>Funkcja time-out Live zero</i>
		Parametr 4-56 <i>Ostrzeżenie o niskim sprzęż.zwr</i>
		Parametr 4-57 <i>Ostrzeżenie o wys.sprzęż.zwr.</i>

Q3-3 Ustawienia pętli zamkniętej

Q3-30 Wew. wart.zad. poj. Wartość zadana	Q3-31 Zew. wart.zad. poj. Wartość zadana	Q3-32 Multistrefa/Zaaw.
		Parametr 20-20 <i>Funkcja dla sprzężenia zwrotnego</i>
		Parametr 20-21 <i>Wartość zadana 1</i>
		Parametr 20-22 <i>Wartość zadana 2</i>
		Parametr 20-81 <i>Regulacja PID standardowa/odwrócona</i>
		Parametr 20-82 <i>Prędkość rozruchu PID [obr/min]</i>
		Parametr 20-83 <i>Częstotliwość rozruchu PID [Hz]</i>
		Parametr 20-93 <i>Wzmocnienie proporcjonalne PID</i>
		Parametr 20-94 <i>Stała czasowa całkowania PID</i>
		Parametr 20-70 <i>Rodzaj pętli zamkniętej</i>
		Parametr 20-71 <i>Tryb dostraj.</i>
		Parametr 20-72 <i>Zew.zmiana PID</i>
		Parametr 20-73 <i>Min. poziom sprzęż.zwr.</i>
		Parametr 20-74 <i>Maks.poziom sprzęż.zwr.</i>
		Parametr 20-79 <i>Auto dost.PID</i>

Q3-4 Ustawienia aplikacji		
Q3-40 Funkcje wentylatora	Q3-41 Funkcje pompy	Q3-42 Funkcje sprężarki
Parametr 22-60 <i>Funkcja dla zerwanego pasa</i>	Parametr 22-20 <i>Zestaw parametrów auto przy niskiej mocy</i>	Parametr 1-03 <i>Charakterystyka momentu</i>
Parametr 22-61 <i>Moment obrotowy zerwanego pasa</i>	Parametr 22-21 <i>Wykrywanie niskiej mocy</i>	Parametr 1-71 <i>Opóźnienie startu</i>
Parametr 22-62 <i>Opóźnienie zerwanego pasa</i>	Parametr 22-22 <i>Wykrywanie niskiej prędkości</i>	Parametr 22-75 <i>Zabezpieczenie krótkiego cyklu</i>
Parametr 4-64 <i>Półautomatyczne ustawienie obejsia</i>	Parametr 22-23 <i>Funkcja braku przepływu</i>	Parametr 22-76 <i>Odstęp między rozruchami</i>
Parametr 1-03 <i>Charakterystyka momentu</i>	Parametr 22-24 <i>Opóźnienie braku przepływu</i>	Parametr 22-77 <i>Minimalny czas pracy</i>
Parametr 22-22 <i>Wykrywanie niskiej prędkości</i>	Parametr 22-40 <i>Minimalny czas pracy</i>	Parametr 5-01 <i>Zacisk 27. Tryb</i>
Parametr 22-23 <i>Funkcja braku przepływu</i>	Parametr 22-41 <i>Minimalny czas uśpienia</i>	Parametr 5-02 <i>Zacisk 29. Tryb</i>
Parametr 22-24 <i>Opóźnienie braku przepływu</i>	Parametr 22-42 <i>Prędkość obudzenia [obr/min]</i>	Parametr 5-12 <i>Zacisk 27 - wej. cyfrowe</i>
Parametr 22-40 <i>Minimalny czas pracy</i>	Parametr 22-43 <i>Prędkość obudzenia [Hz]</i>	Parametr 5-13 <i>Zacisk 29 - wej. cyfrowe</i>
Parametr 22-41 <i>Minimalny czas uśpienia</i>	Parametr 22-44 <i>Różnica wart.zad./sprz.zwr. prędkości obudzenia</i>	Parametr 5-40 <i>Przełącznik, funkcja</i>
Parametr 22-42 <i>Prędkość obudzenia [obr/min]</i>	Parametr 22-45 <i>Wartość zadana doładowania</i>	Parametr 1-73 <i>Start w locie</i>
Parametr 22-43 <i>Prędkość obudzenia [Hz]</i>	Parametr 22-46 <i>Maksymalny czas doładowania</i>	Parametr 1-86 <i>Trip Speed Low [RPM]</i>
Parametr 22-44 <i>Różnica wart.zad./sprz.zwr. prędkości obudzenia</i>	Parametr 22-26 <i>Funkcja "suchobiegu" pompy</i>	Parametr 1-87 <i>Trip Speed Low [Hz]</i>
Parametr 22-45 <i>Wartość zadana doładowania</i>	Parametr 22-27 <i>Opóźnienie "suchobiegu" pompy</i>	
Parametr 22-46 <i>Maksymalny czas doładowania</i>	Parametr 22-80 <i>Kompensacja przepływu</i>	
Parametr 2-10 <i>Funkcja hamowania</i>	Parametr 22-81 <i>Kwadratowo-liniowe przybliżenie krzywej</i>	
Parametr 2-16 <i>Maks. prąd hamulca AC</i>	Parametr 22-82 <i>Obliczenie punktu pracy</i>	
Parametr 2-17 <i>Kontrola przepięć</i>	Parametr 22-83 <i>Prędkość przy braku przepływu [obr/min]</i>	
Parametr 1-73 <i>Start w locie</i>	Parametr 22-84 <i>Prędkość przy braku przepływu [Hz]</i>	
Parametr 1-71 <i>Opóźnienie startu</i>	Parametr 22-85 <i>Prędkość przy wyznaczonym punkcie [obr/min]</i>	
Parametr 1-80 <i>Funkcja przy stopie</i>	Parametr 22-86 <i>Prędkość przy wyznaczonym punkcie [Hz]</i>	
Parametr 2-00 <i>Prąd trzymania/podgrzania DC</i>	Parametr 22-87 <i>Ciśnienie przy prędkości braku przepływu</i>	
Parametr 4-10 <i>Kierunek obrotów silnika</i>	Parametr 22-88 <i>Ciśnienie przy prędkości znamionowej</i>	
	Parametr 22-89 <i>Przepływ przy wyznaczonym punkcie</i>	
	Parametr 22-90 <i>Przepływ przy prędkości znamionowej</i>	
	Parametr 1-03 <i>Charakterystyka momentu</i>	
	Parametr 1-73 <i>Start w locie</i>	

Patrz również *Przewodnik programowania* Przetwornica częstotliwości VLT HVAC, gdzie znajduje się szczegółowy opis grup parametrów zestawów parametrów funkcji.

1-00 Tryb konfiguracyjny

Opcja:

Zastosowanie:

[0] *	Pętla otwarta	Prędkość silnika jest określana poprzez zastosowanie wartości zadanej prędkości lub poprzez ustalenie danej prędkości w trybie Hand. Pętla otwarta jest także wykorzystywana, jeśli przetwornica częstotliwości jest częścią systemu sterowania pętli zamkniętej, opartego na zewnętrznym regulatorze PID, nadającym sygnał wartości zadanej prędkości jako wyjścia.
[3]	Pętla zamknięta	Prędkość silnika jest określana przez wartość zadaną z wbudowanego regulatora PID zmieniającego prędkość silnika jako część procesu pętli zamkniętej (np. stałe ciśnienie lub przepływ). Sterownik PID musi zostać skonfigurowany w par. 20-** lub poprzez zestawy parametrów funkcji, do których można wejść przez naciśnięcie przycisku [Quick Menu].



Uwaga

Parametru tego nie można zmieniać podczas pracy silnika.

6



Uwaga

Przy ustawieniu „Pętla zamknięta” polecenia „Zmiana kierunku obrotów” oraz „Start ze zmianą kierunku obrotów” nie spowodują zmiany kierunku obrotów silnika.

1-03 Charakterystyka momentu

Opcja:

Zastosowanie:

[0] *	Moment sprężarki	<i>Sprężarka</i> [0]: Do sterowania prędkością sprężarek śrubowych i spiralnych. Zapewnia napięcie zoptymalizowane dla charakterystyki stałego momentu obciążenia w całym zakresie aż do min. 10 Hz.
[1]	Zmienny moment	<i>Zmienny moment</i> [1]: Do sterowania prędkością pomp i wentylatorów odśrodkowych. Funkcję tę można również wykorzystać do sterowania więcej niż jednym silnikiem z tej samej przetwornicy częstotliwości (np. wiele wentylatorów skraplaczy lub wentylatorów chłodni kominowych). Zapewnia napięcie zoptymalizowane dla charakterystyki kwadratowego momentu obciążenia silnika.
[2]	Autooptymal.energ CT	<i>Sprężarka o autom. optymalizacji energii</i> [2]: Do sterowania prędkością sprężarek śrubowych i spiralnych przy optymalnym wykorzystaniu energii. Zapewnia napięcie zoptymalizowane dla charakterystyki stałego momentu obciążenia silnika w całym zakresie do dolnej granicy 15Hz, lecz, w połączeniu z funkcją AEO, dostosuje napięcie dokładnie do obecnego obciążenia zmniejszając w ten sposób zużycie energii oraz poziom hałasu silnika. Aby uzyskać optymalną pracę urządzenia, współczynnik cosfi mocy silnika musi zostać poprawnie ustawiony. Wartość ta jest ustawiana w parametr 14-43 <i>Cosfi silnika</i> . Parametr ten posiada wartość domyślną, która jest automatycznie regulowana przy programowaniu danych silnika. Ustawienia te zwykle zapewniają optymalne napięcie silnika, lecz jeśli współczynnik cosfi silnika wymaga dostrojenia, można wykonać funkcję AMA za pomocą parametr 1-29 <i>Auto. dopasowanie do silnika (AMA)</i> . Konieczność ręcznej regulacji współczynnika mocy silnika występuje bardzo rzadko.
[3] *	Autooptymal.energ VT	<i>Autom. optymalizacja energii VT</i> [3]: Do optymalnego pod względem oszczędności energii sterowania prędkością pomp i wentylatorów odśrodkowych. Zapewnia napięcie zoptymalizowane dla charakterystyki stałego momentu obciążenia silnika, lecz, w połączeniu z funkcją AEO, dostosuje napięcie dokładnie do obecnego obciążenia, zmniejszając w ten sposób zużycie energii oraz poziom hałasu silnika. Aby uzyskać optymalną pracę urządzenia, współczynnik cosfi mocy silnika musi zostać poprawnie ustawiony. Wartość ta jest ustawiana w parametr 14-43 <i>Cosfi silnika</i> . Parametr ten posiada wartość domyślną, która jest automatycznie regulowana przy programowaniu danych silnika. Ustawienia te zwykle zapewniają optymalne napięcie silnika, lecz jeśli współczynnik cosfi silnika wymaga dostrojenia, można wykonać funkcję AMA za pomocą parametr 1-29 <i>Auto. dopasowanie do silnika (AMA)</i> . Konieczność ręcznej regulacji współczynnika mocy silnika występuje bardzo rzadko.

1-29 Auto. dopasowanie do silnika (AMA)

Opcja:

Zastosowanie:

		Funkcja AMA optymalizuje dynamiczną pracę silnika poprzez automatyczne optymalizowanie zaawansowanych parametrów silnika (parametr 1-30 <i>Rezystancja stojana (Rs)</i> do parametr 1-35 <i>Reaktancja główna (Xh)</i>) gdy silnik jest nieruchomy.
[0] *	Wyłączone	Brak funkcji
[1]	Aktywna pełna AMA	przeprowadza AMA rezystancji stojana R_s , rezystancji wirnika R_r , reaktancji rozproszenia stojana X_1 , reaktancji rozproszenia wirnika X_2 i reaktancji głównej X_h .
[2]	Aktywna ogr. AMA	Przeprowadza ograniczone AMA rezystancji stojana R_s tylko w systemie. Wybrać tę opcję, jeśli filtr LC jest używany pomiędzy przetwornicą częstotliwości a silnikiem.

Uruchomić funkcję AMA, naciskając przycisk [Hand on] po wybraniu [1] lub [2]. Patrz również punkt *Automatyczne dopasowanie silnika* w zaleceniach projektowych. Po standardowej sekwencji na wyświetlaczu pojawi się informacja „Naciśnij [OK], aby zakończyć AMA”. Po naciśnięciu przycisku [OK], przetwornica częstotliwości jest gotowa do pracy.

UWAGA:

- Aby uzyskać jak najlepsze dopasowanie dla przetwornicy częstotliwości, należy uruchomić AMA przy zimnym silniku.
- Nie można przeprowadzić AMA w trakcie pracy silnika.

Uwaga
 Ważne jest, aby prawidłowo ustawić par. 1-2* „Dane silnika”, ponieważ stanowią one część algorytmu AMA. AMA musi zostać przeprowadzone, aby osiągnąć optymalną dynamiczną pracę silnika. Może to zająć do 10 min., zależnie od mocy znamionowej silnika.

Uwaga
 Podczas AMA należy unikać generowania zewnętrznego momentu.

Uwaga
 Jeśli jedno z ustawień w par. 1-2* Dane Silnika zostanie zmienione, parametr 1-30 *Rezystancja stojana (Rs)* do parametr 1-39 *Bieguny silnika* „Zaawansowane parametry silnika” powrócą do ustawień domyślnych.
 Nie można dopasować tego parametru w trakcie pracy silnika.

Uwaga
 Pełne AMA powinno być wykonywane wyłącznie bez filtra, podczas gdy ograniczone AMA powinno być wykonywane z filtrem.

Patrz rozdział: *Przykłady zastosowań* > *Automatyczne dopasowanie silnika* w zaleceniach projektowych.

1-71 Opóźnienie startu

Zakres:

Zastosowanie:

0.0 s*	[0.0 - 120.0 s]	Funkcja wybierana w parametr 1-80 <i>Funkcja przy stopie</i> jest aktywna w okresie opóźnienia. Wprowadzić wymagane opóźnienie czasu przed rozpoczęciem przyspieszenia.
--------	-----------------	---

1-73 Start w locie

Opcja:

Zastosowanie:

Ta funkcja pozwala na wyhamowanie wirującego silnika, który swobodnie wiruje z powodu zaniku zasilania.

Kiedy parametr 1-73 *Start w locie* jest włączone, parametr 1-71 *Opóźnienie startu* nie działa.

Kierunek wyszukiwania dla startu w locie jest związany z ustawieniem w parametr 4-10 *Kierunek obrotów silnika*.

Zgodnie z ruchem wskazówek zegara [0]: Wyszukiwanie startu w locie w kierunku zgodnym z ruchem zegara. Jeśli zakończy się niepowodzeniem, wykonane zostanie hamowanie DC.

Oba kierunki[2]: Start w locie wykona najpierw wyszukiwanie w kierunku określonym przez ostatnią wartość zadaną (kierunek). Jeśli wyszukiwanie się nie powiedzie, zostanie ono rozpoczęte w drugim kierunku. Jeśli również wtedy się nie powiedzie, włączony zostanie hamulec DC w czasie określonym w parametr 2-02 *Czas hamowania DC*. Start rozpocznie się wtedy przy 0 Hz.

[0] * Wyłączona

Jeśli funkcja ta nie jest wymagana, należy wybrać *Wyłączone* [0].

[1] Załączona

Wybrać *Włączone* [1], aby włączyć funkcję „łapania” przetwornicy częstotliwości i sterować wirującym silnikiem.

6

1-80 Funkcja przy stopie

Opcja:

Zastosowanie:

Wybrać funkcję przetwornicy częstotliwości po poleceniu Stop lub po wyhamowaniu prędkości do ustawień w parametr 1-81 *Prędk. min. funkcji przy Stop* [obr/min].

[0] * Wybieg silnika

Pozostawia silnik w trybie swobodnym.

[1] Trzymanie DC/podgrzanie silnika

Zasila silnik prądem trzymania DC (patrz parametr 2-00 *Prąd trzymania/podgrzania DC*).

1-90 Zabezp. termiczne silnika

Opcja:

Zastosowanie:

Przetwornica częstotliwości określa temperaturę silnika w celu zabezpieczenia silnika na dwa różne sposoby:

- Przez czujnik termistora podłączony do jednego z wejść analogowych lub cyfrowych (parametr 1-93 *Źródło termistor*).
- Przez obliczenie obciążenia termicznego (ETR = Elektroniczny przekaźnik termiczny) na podstawie rzeczywistego obciążenia i czasu. Obliczone obciążenie termiczne zostaje porównane z prądem znamionowym silnika $I_{M,N}$ i częstotliwością znamionową silnika $f_{M,N}$. Obliczenia oceniają potrzebę mniejszego obciążenia z niższą prędkością z powodu mniejszego chłodzenia z wbudowanego wentylatora w silniku.

[0] Brak zabezpieczenia

Jeśli silnik jest stale przeciążony oraz jeśli nie jest wymagane ostrzeżenie lub zatrzymanie awaryjne napędu.

[1] Termistor-ostrzeż

Aktywuje ostrzeżenie, kiedy podłączony termistor w silniku reaguje na nadmierną temperaturę silnika.

[2] Termistor-wył sam.

Zatrzymuje przetwornicę częstotliwości, jeśli podłączony do silnika termistor reaguje podczas nadmiernej temperatury silnika.

[3] ETR 1 ostrzeżenie

[4] * ETR 1 wył. samocz.

[5] ETR 2 ostrzeżenie

[6] ETR 2 wył. samocz.

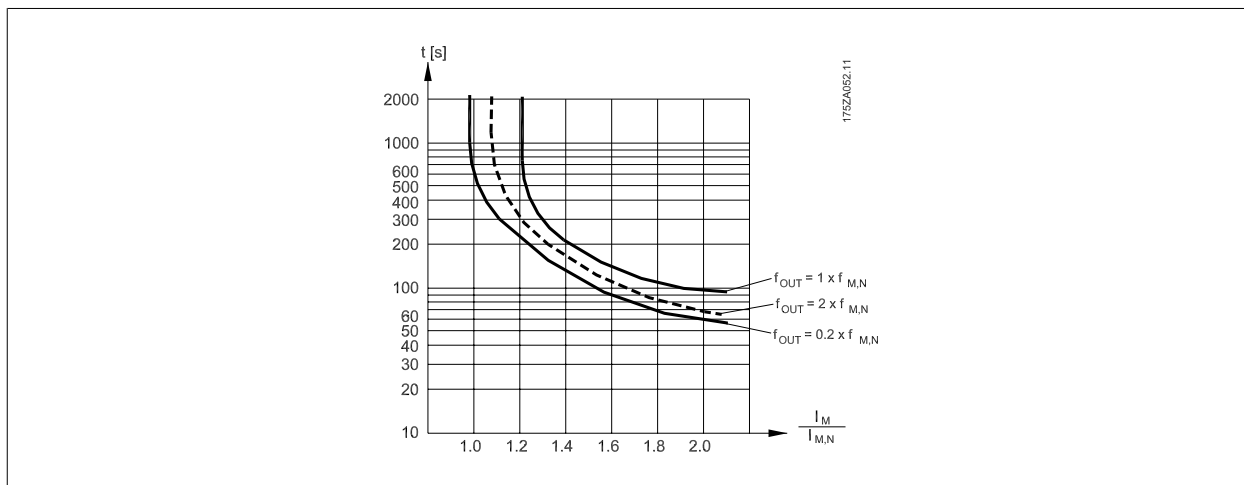
[7] ETR 3 ostrzeżenie

[8] ETR 3 wył. samocz.

[9] ETR 4 ostrzeżenie

[10] ETR 4 wył. samocz.

Funkcje 1-4 ETR (elektronicznego przekaźnika termicznego) będą obliczać obciążenie kiedy aktywny będzie zestaw parametrów w momencie ich wybrania. Na przykład ETR-3 zaczyna obliczenia, gdy wybrano zestaw parametrów 3. Na rynku północnoamerykańskim: Funkcje ETR zapewniają klasę 20 zabezpieczenia silnika przed przeciążeniem, zgodnie z NEC.



Uwaga
 Danfoss zaleca używanie 24 VDC jako napięcia zasilania termistora.

1-93 Źródło termistor

Opcja: **Zastosowanie:**
 Wybrać wejście, do którego powinien zostać podłączony termistor (czujnik PTC). Opcja wejścia analogowego [1] lub [2] nie może zostać wybrana, jeśli wejście analogowe jest już w użyciu jako źródło wartości zadanej (wybranej w parametr 3-15 *Wart. zadana źródło 1*, parametr 3-16 *Wart. zadana źródło 2* lub parametr 3-17 *Wart. zadana źródło 3*).
 Używając MCB 112, opcja [0] *Brak*, musi być zawsze wybrana.

- [0] * Brak
- [1] Wej. analogowe 53
- [2] Wej. analogowe 54
- [3] Wejście cyfrowe 18
- [4] Wejście cyfrowe 19
- [5] Wejście cyfrowe 32
- [6] Wejście cyfrowe 33

Uwaga
 Nie można dopasować tego parametru w trakcie pracy silnika.

Uwaga
 Wejście cyfrowe należy ustawić na [0] *PNP - Aktywne przy 24V* w par. 5-00.

2-00 Prąd trzymania/podgrzania DC

Zakres:

50 %* [0 - 160. %]

Zastosowanie:

Wprowadzić wartość dla prądu trzymania jako stosunek procentowy prądu znamionowego silnika $I_{M,N}$ ustawionego w parametr 1-24 *Prąd silnika*. 100% prądu trzymania DC odpowiada $I_{M,N}$. Ten parametr utrzymuje funkcjonowanie silnika (utrzymanie momentu obrotowego) lub go rozgrzewa. Parametr ten jest aktywny, jeśli [1] Trzymanie DC/Wstępne rozgrzewanie zostało wybrane w parametr 1-80 *Funkcja przy stopie*.



Uwaga

Wartość maksymalna zależy od prądu znamionowego silnika. Należy unikać prądu 100 % trwającego zbyt długo. Może on uszkodzić silnik.

2-10 Funkcja hamowania

Opcja:

[0] * Wyłączone

Zastosowanie:

Rezystor hamulca nie został zainstalowany.

[1] Rez. hamulca

Systemowy rezystor hamulca służy do rozproszenia nadmiaru energii hamulca (np. ciepło). Podłączenie rezystora hamulca umożliwia wyższe napięcie obwodu pośredniego DC podczas hamowania (praca). Funkcja rezystora hamulca jest aktywna tylko w przetwornicach częstotliwości ze zintegrowanym hamulcem dynamicznym.

[2] Hamulec AC

Hamulec AC będzie działać tylko w trybie momentu sprężarki w parametr 1-03 *Charakterystyka momentu*

2-17 Kontrola przepięć

Opcja:

[0] Wyłączona

Zastosowanie:

Kontrola przepięcia (OVC) jest wybierana po to, by zmniejszyć ryzyko wyłączenia awaryjnego przetwornicy częstotliwości przy przepięciu w obwodzie pośrednim DC spowodowanym przez moc generatorową z obciążenia.

[0] Wyłączona

Nie jest wymagane OVC.

[2] * Załączona

Aktywuje OVC.



Uwaga

Czas rozpędzenia/zatrzymania jest automatycznie dostosowywany, aby uniknąć wyłączenia awaryjnego przetwornicy częstotliwości.

3-02 Minimalna wartość zadana

Zakres:

0.000 Refe- [-999999.999 - par. 3-03 Referen-
renceFeed- ceFeedbackUnit]
backUnit*

Zastosowanie:

Wprowadzić minimalną wartość zadaną. Minimalna wartość zadana jest najniższą wartością otrzymywaną poprzez dodanie wszystkich wartości zadanych. Minimalna wartość zadana i jednostka odpowiadają konfiguracji wybranej w parametr 1-00 *Tryb konfiguracyjny* i parametr 20-12 *Jednostka wartości zadanej/sprężenia*, odpowiednio.



Uwaga

Ten parametr jest używany tylko w otwartej pętli.

3-03 Maks. wartość zadana

Zakres:

50.000 Re- [par. 3-02 - 999999.999 Referen-
 ference- ceFeedbackUnit]
 FeedbackU-
 nit*

Zastosowanie:

Wprowadzić maksymalną dopuszczalną wartość dla zdalnej wartości zadanej. Maksymalna wartość zadana i jednostka odpowiadają konfiguracji wybranej odpowiednio w parametrze 1-00 *Tryb konfiguracyjny* i parametrze 20-12 *Jednostka wartości zadanej/sprężenia*.



Uwaga

Przy pracy z parametrem 1-00 *Tryb konfiguracyjny* ustawionym na *Pętla otwarta* [3], użyty musi być parametr 20-14 *Maximum Reference/Feedb..*

3-10 Programowana wart. zadana

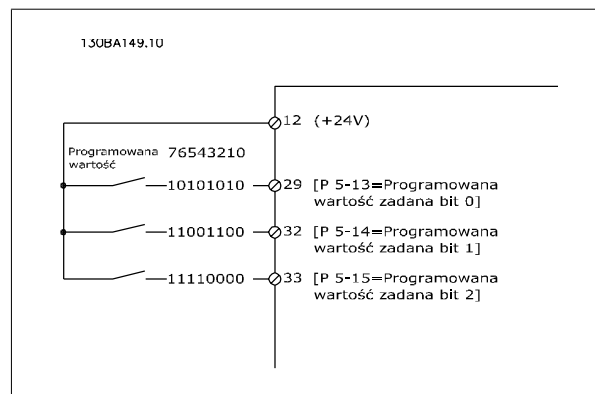
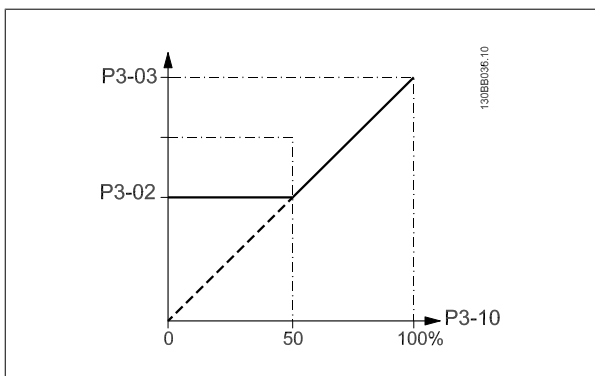
Tablica [8]

Zakres:

0.00 %* [-100.00 - 100.00 %]

Zastosowanie:

Wprowadzić osiem różnych programowanych wartości zadanych (0-7) w tym parametrze, używając tablicy programowania. Programowana wartość zadana jest określona jako część procentowa wartości Ref_{MAX} (parametr 3-03 *Maks. wartość zadana*, dla pętli zamkniętej patrz parametr 20-14 *Maximum Reference/Feedb.*). Podczas używania programowanych wartości zadanych, wybrać Bit programowanej wart. zad. 0 / 1 / 2 [16], [17] lub [18] dla odpowiadających wejść cyfrowych w grupie parametrów 5-1* *Wejścia cyfrowe*.



3-15 Wart. zadana źródło 1**Opcja:****Zastosowanie:**

Wybrać wejście wartości zadanej, które ma być użyte dla sygnału pierwszej wartości zadanej. parametr 3-15 *Wart. zadana źródło 1*, parametr 3-16 *Wart. zadana źródło 2* i parametr 3-17 *Wart. zadana źródło 3* określają aż do trzech różnych sygnałów wartości zadanej. Suma tych odpowiednich sygnałów określa rzeczywistą wartość zadaną.

Nie można dopasować tego parametru w trakcie pracy silnika.

[0]	Brak funkcji
[1] *	Wej. analogowe 53
[2]	Wej. analogowe 54
[7]	Wej. impuls. 29
[8]	Wej. impuls. 33
[20]	Potencjometr cyfr.
[21]	Wej. analog. X30/11
[22]	Wej. analog. X30/12
[23]	Wejście analogowe X42/1
[24]	Wejście analogowe X42/3
[25]	Wejście analogowe X42/5
[30]	Zewnętrz. Pętla zamknięta 1
[31]	Zewnętrz. Pętla zamknięta 2
[32]	Zewnętrz. Pętla zamknięta 3

3-16 Wart. zadana źródło 2**Opcja:****Zastosowanie:**

Wybrać wejście wartości zadanej, które ma być użyte dla sygnału drugiej wartości zadanej. parametr 3-15 *Wart. zadana źródło 1*, parametr 3-16 *Wart. zadana źródło 2* i parametr 3-17 *Wart. zadana źródło 3* określają aż do trzech różnych sygnałów wartości zadanej. Suma tych odpowiednich sygnałów określa rzeczywistą wartość zadaną.

Nie można dopasować tego parametru w trakcie pracy silnika.

[0]	Brak funkcji
[1]	Wej. analogowe 53
[2]	Wej. analogowe 54
[7]	Wej. impuls. 29
[8]	Wej. impuls. 33
[20] *	Potencjometr cyfr.
[21]	Wej. analog. X30/11
[22]	Wej. analog. X30/12
[23]	Wejście analogowe X42/1
[24]	Wejście analogowe X42/3
[25]	Wejście analogowe X42/5
[30]	Zewnętrz. Pętla zamknięta 1
[31]	Zewnętrz. Pętla zamknięta 2
[32]	Zewnętrz. Pętla zamknięta 3

4-10 Kierunek obrotów silnika

Opcja:

Zastosowanie:

		Wybiera żądany kierunek obrotów silnika. Użyć tego parametru w celu zabezpieczenia niechcianym zmianom kierunków obrotów.
[0]	Zgodny ze wskaz. zeg	Dozwolona będzie tylko praca w kierunku zgodnym z ruchem wskazówek zegara.
[2] *	Oba kierunki	Dozwolona będzie praca zarówno w kierunku zgodnym, jak i przeciwnym do ruchu wskazówek zegara.



Uwaga

Ustawienie w parametr 4-10 *Kierunek obrotów silnika* ma wpływ na Start w locie w parametr 1-73 *Start w locie*.

4-53 Ostrzeżenie o dużej prędkości

Zakres:

Zastosowanie:

par. 4-13 [par. 4-52 - par. 4-13 RPM] RPM*	Wprowadzić wartość n_{HIGH} . Jeśli prędkość silnika przekracza to ograniczenie (n_{HIGH}), na wyświetlaczu pojawia się informacja SPEED HIGH. Można zaprogramować wyjścia sygnałowe, aby wytworzyć sygnał statusowy na zacisku 27 lub 29 oraz na wyjściu przekaźnikowym 01 lub 02. Zaprogramować górne ograniczenie sygnału prędkości silnika (n_{HIGH}) w standardowym zakresie roboczym przetwornicy częstotliwości. Należy odnieść się do rysunków w niniejszym rozdziale.
---	--



Uwaga

Wszelkie zmiany w parametr 4-13 *Ogranicz wys. prędk. silnika [obr/min]* spowodują zresetowanie wartości w parametr 4-53 *Ostrzeżenie o dużej prędkości* na tę samą wartość, co ustawiona w parametr 4-13 *Ogranicz wys. prędk. silnika [obr/min]*.
Jeżeli w parametr 4-53 *Ostrzeżenie o dużej prędkości* potrzebna jest inna wartość, musi być ona ustawiona po zaprogramowaniu parametr 4-13 *Ogranicz wys. prędk. silnika [obr/min]*.

4-56 Ostrzeżenie o niskim sprzęż.zwr.

Zakres:

Zastosowanie:

-999999.99 [-999999.999 - par. 4-57 Pro- 9 Pro-cessCtrlUnit] cessCtrlU- nit*	Wprowadzić dolne ograniczenie sprzężenia zwrotnego. Jeżeli sprzężenie zwrotne przekracza to ograniczenie, na wyświetlaczu pojawi się informacja „Niskie sprzężenie zwrotne”. Można zaprogramować wyjścia sygnałowe, aby wytworzyć sygnał statusowy na zacisku 27 lub 29 oraz na wyjściu przekaźnikowym 01 lub 02.
---	---

4-57 Ostrzeżenie o wys.spręż.zwr.

Zakres:

Zastosowanie:

999999.999 [par. 4-56 - 999999.999 ProcessCtr- ProcessCtr- IUnit] IUnit*	Wprowadzić dolne ograniczenie wartości zadanej. Jeżeli sprzężenie zwrotne przekracza to ograniczenie, na wyświetlaczu pojawi się informacja Wysokie Spręż. Zwr. Można zaprogramować wyjścia sygnałowe, aby wytworzyć sygnał statusowy na zacisku 27 lub 29 oraz na wyjściu przekaźnikowym 01 lub 02.
--	--

4-64 Półautomatyczne ustawienie obejścia

Opcja:

Zastosowanie:

[0] *	Wył.	Brak funkcji
[1]	Aktywny	Uruchamia konfigurację obejścia półautomatycznego i kontynuuje wykonywanie procedury opisanej powyżej.

5-01 Zacisk 27. Tryb

Opcja:		Zastosowanie:
[0] *	Wejście	Określa zacisk 27 jako wejście cyfrowe.
[1]	Wyjście	Określa zacisk 27 jako wyjście cyfrowe.

Proszę pamiętać, że nie można dopasować tego parametru w trakcie pracy silnika.

5-02 Zacisk 29. Tryb

Opcja:		Zastosowanie:
[0] *	Wejście	Określa zacisk 29 jako wejście cyfrowe.
[1]	Wyjście	Określa zacisk 29 jako wyjście cyfrowe.

Nie można dopasować tego parametru w trakcie pracy silnika.

6.1.4 5-1* Wejścia cyfrowe

Parametry do konfiguracji funkcji wejściowych do zacisków wejściowych.

Wejścia cyfrowe służą do wyboru różnych funkcji przetwornicy częstotliwości. Wszystkie wejścia cyfrowe mogą być ustawiane na następujące funkcje:

Funkcja wejścia cyfrowego	Wybór	Zacisk
Brak działania	[0]	Wszystkie *zacisk 19, 32, 33
Reset	[1]	Wszystkie
Wybieg silnika, odwrócony	[2]	27
Wybieg silnika i reset, odwrócony	[3]	Wszystkie
Hamowanie DC, odwrócony	[5]	Wszystkie
Stop, rozwierny	[6]	Wszystkie
Blokada zewnętrzna	[7]	Wszystkie
start	[8]	Wszystkie *zacisk 18
Start impulsowy	[9]	Wszystkie
Zmiana kierunku obrotów	[10]	Wszystkie
Start ze zmianą kierunku obrotów	[11]	Wszystkie
Jog - praca manewrowa	[14]	Wszystkie *zacisk 29
Programowana wartość zadana, włączona	[15]	Wszystkie
Bit 0 zaprogramowanej wart. zad.	[16]	Wszystkie
Bit 1 zaprogramowanej wart. zad.	[17]	Wszystkie
Bit 2 zaprogramowanej wart. zad.	[18]	Wszystkie
Zatrzaśnij wartość zadana	[19]	Wszystkie
Zatrzaśnij wyjście	[20]	Wszystkie
Zwiększanie prędkości	[21]	Wszystkie
Zmniejszanie prędkości	[22]	Wszystkie
Bit 0 wyboru zestawu parametrów	[23]	Wszystkie
Bit 1 wyboru zestawu parametrów	[24]	Wszystkie
Wejście impulsowe	[32]	zacisk 29, 33
Bit 0 rozpędzania/zatrzymania	[34]	Wszystkie
Błąd zasilania, odwrócony	[36]	Wszystkie
Tryb pożarowy	[37]	Wszystkie
Praca dozwolona	[52]	Wszystkie
Ręczny start	[53]	Wszystkie
Automatyczny start	[54]	Wszystkie
Wzrost PotCyfr	[55]	Wszystkie
Spadek PotCyfr	[56]	Wszystkie
Kasowanie PotCyfr	[57]	Wszystkie
Licznik A (w górę)	[60]	29, 33
Licznik A (w dół)	[61]	29, 33
Zerowanie licznika A	[62]	Wszystkie
Licznik B (w górę)	[63]	29, 33
Licznik B (w dół)	[64]	29, 33
Zerowanie licznika B	[65]	Wszystkie
Tryb uśpienia	[66]	Wszystkie
Resetowanie słowa konserwacji	[78]	Wszystkie
Start pompy głównej	[120]	Wszystkie
Rotacja pomp głównych	[121]	Wszystkie
Pompa 1 Blokada	[130]	Wszystkie
Pompa 2 Blokada	[131]	Wszystkie
Pompa 3 Blokada	[132]	Wszystkie

5-12 Wejście cyfrowe zacisku 27

Takie same opcje i funkcje, co w par. 5-1*, oprócz *Wejście impulsowe*.

Opcja: Zastosowanie:

[0] * Brak działania

5-13 Wejście cyfrowe zacisku 29

Takie same opcje i funkcje, co w par. 5-1*.

Opcja: Zastosowanie:

[14] * Jog - praca manewrowa

5-14 Zacisk 32 - wej. cyfrowe

Takie same opcje i funkcje, co w par. 5-1*, oprócz *Wejście impulsowe*.

Opcja: Zastosowanie:

[0] * Brak działania

5-15 Zacisk 33 - wej. cyfrowe

Takie same opcje i funkcje, co w par. 5-1* Wejścia cyfrowe.

Opcja: Zastosowanie:

[0] * Brak działania

5-40 Przełącznik, funkcja

Tablica [8]

(Przełącznik 1 [0], Przełącznik 2 [1])

Opcja MCB 105: Przełącznik 7 [6], Przełącznik 8 [7] i Przełącznik 9 [8]).

Wybrać opcje do określenia funkcji przełączników.

Wybór każdego przełącznika mechanicznego jest realizowany w parametrze tablicowym.

Opcja: Zastosowanie:

[0] * Brak działania

[1] Sterow gotow

[2] Przetw częst got

[3] Przet.got./zd.st.

[4] Czuwanie/ brak ostrzeżenia

[5] * Uruchomienie Domyślne ustawienie dla przełączników 2.

[6] Praca / brak ostrzeż

[8] Pr.z wa.za./brak ost.

[9] * Alarm Domyślne ustawienie dla przełączników 1.

[10] Alarm lub ostrz.

[11] Przy ogr momentu

[12] Poza zakresem prądu

[13] Prąd poza ogr., mały

[14] Prąd poza ogr., duży

[15] Poza zakresem prędk

[16] Prędk poza ogr, nis

[17] Prędk poza ogr, wys

[18] Poza zakr. sprzę.

[19] Sprzę. zwrt. poniż.

[20] Sprzę. zwrt. powy.

[21] Ostrzeżenie termicz

[25] Zmiana kierunku obr.

[26] Magistrala OK.

[27]	Ogr momentu i stop
[28]	Ostr.-ham.brak ham.
[29]	Ham. got., brak bł.
[30]	Błąd hamulca (IGBT)
[35]	Blokada zewnętrzna
[36]	Bit 11 słowa ster.
[37]	Bit 12 słowa ster.
[40]	Poza zakr. wart.
[41]	Poni. wart. zad.
[42]	Powy. wart. zad.
[45]	Ster. magis.
[46]	Ster. magis.,
[47]	Ster. magis.,
[60]	Komparator 0
[61]	Komparator 1
[62]	Komparator 2
[63]	Komparator 3
[64]	Komparator 4
[65]	Komparator 5
[70]	Reguła logiczna 0
[71]	Reguła logiczna 1
[72]	Reguła logiczna 2
[73]	Reguła logiczna 3
[74]	Reguła logiczna 4
[75]	Reguła logiczna 5
[80]	SL Wyjście cyfr A
[81]	SL Wyjście cyfr B
[82]	SL Wyjście cyfr C
[83]	SL Wyjście cyfr D
[84]	SL Wyjście cyfr E
[85]	SL Wyjście cyfr F
[160]	Brak alarmu
[161]	Praca ze zm kier ob
[165]	Lok.wart.zad.aktyw.
[166]	Zda.wart.zad.aktyw.
[167]	Polec. Start aktywne
[168]	Tryb Hand
[169]	Tryb Auto
[180]	Błąd zegara
[181]	Zap. konserwacja
[190]	Brak przepływu
[191]	Suchobieg pompy
[192]	Funkcja End of Curve
[193]	Tryb uśpienia
[194]	Zerwany pas
[195]	Sterowanie obejściem zaworu
[196]	Aktywny tryb pożarowy

[197]	Tryb pożarowy był aktywny
[198]	Aktywny tryb obejścia
[211]	Pompa 1
[212]	Pompa 2
[213]	Pompa 3

6-00 Czas time-out Live zero

Zakres:

10 s* [1 - 99 s]

Zastosowanie:

Wprowadzić okres czasu Time-out Live Zero. Funkcja czasu Time-out Live Zero jest aktywna dla wejść analogowych np. zacisku 53 lub zacisku 54, używanych jako źródła wartości zadanej lub sprzężenia zwrotnego. Jeśli wartość sygnału zadanego do wybranego wejścia prądowego spada poniżej 50% wartości ustawionej w parametrze 6-10 *Zacisk 53. Dolna skala napięcia*, parametr 6-12 *Zacisk 53. Dolna skala prądu*, parametr 6-20 *Zacisk 54. Dolna skala napięcia* lub parametr 6-22 *Zacisk 54. Dolna skala prądu* dłużej niż przez okres czasu ustawiony w parametrze 6-00 *Czas time-out Live zero*, uruchomiona zostaje funkcja wybrana w parametrze 6-01 *Funkcja time-out Live zero*.

6

6-01 Funkcja time-out Live zero

Opcja:

Zastosowanie:

Wybrać funkcję time-out. Funkcja ustawiona w parametrze 6-01 *Funkcja time-out Live zero* zostanie uruchomiona, jeżeli sygnał wejściowy na zacisku 53 lub 54 jest niższy niż 50% wartości w parametrze 6-10 *Zacisk 53. Dolna skala napięcia*, parametr 6-12 *Zacisk 53. Dolna skala prądu*, parametr 6-20 *Zacisk 54. Dolna skala napięcia* lub parametr 6-22 *Zacisk 54. Dolna skala prądu* przez okres czasu określony w parametrze 6-00 *Czas time-out Live zero*. Jeżeli jednocześnie wystąpi więcej time-outów, priorytety funkcji time-out w przetwornicy częstotliwości są następujące:

1. Parametr 6-01 *Funkcja time-out Live zero*
2. Parametr 8-04 *Funkcja time-out sterowania*

Częstotliwość wyjściowa przetwornicy częstotliwości może być:

- [1] zatrzaśnięta na wartości bieżącej
- [2] zmniejszona do zatrzymania
- [3] przesunięta do prędkości jog
- [4] przesunięta do prędkości maks.
- [5] przesunięta do stopu z wyłączeniem awaryjnym

[0]* Wyłączone

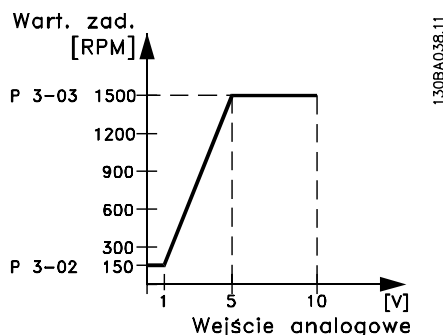
[1] Zatrz. wyj.

[2] Stop

[3] Jog - praca manewr.

[4] Prędkość maks.

[5] Stop i wył samocz



6-10 Zacisk 53. Dolna skala napięcia

Zakres:

0.07 V* [0.00 - par. 6-11 V]

Zastosowanie:

Wprowadzić dolną skalę napięcia. Ta wartość skalowania wejścia analogowego odpowiada minimalnej wartości zadanej/wartości sprzężenia zwrotnego ustawionej w parametr 6-14 *Zacisk 53. Dolna skala zad./sprz. zwr.*

6-11 Zacisk 53. Górna skala napięcia

Zakres:

10.00 V* [par. 6-10 - 10.00 V]

Zastosowanie:

Wprowadzić górną skalę napięcia. Ta wartość skalowania wejścia analogowego odpowiada maksymalnej wartości zadanej/wartości sprzężenia zwrotnego ustawionej w parametr 6-15 *Zacisk 53. Górna skala zad./sprz. zwr.*

6-14 Zacisk 53. Dolna skala zad./sprz. zwr.

Zakres:

0.000 N/A* [-999999.999 - 999999.999 N/A]

Zastosowanie:

Wprowadzić wartość skalowania wejścia analogowego odpowiadającą wartości niskiego napięcia/niskiego prądu ustawionej w parametr 6-10 *Zacisk 53. Dolna skala napięcia* i parametr 6-12 *Zacisk 53. Dolna skala prądu*.

6-15 Zacisk 53. Górna skala zad./sprz. zwr.

Zakres:

50.000 N/A* [-999999.999 - 999999.999 N/A]

Zastosowanie:

Wprowadzić wartość skalowania wejścia analogowego odpowiadającą wartości wysokiego napięcia/dużego prądu ustawianej w parametr 6-11 *Zacisk 53. Górna skala napięcia* i parametr 6-13 *Zacisk 53. Górna skala prądu*.

6-16 Zacisk 53. Stała czasowa filtru

Zakres:

0.001 s* [0.001 - 10.000 s]

Zastosowanie:

Wprowadzić stałą czasową. Jest to stała czasowa cyfrowego filtra dolnoprzestupowego pierwszego rzędu do tłumienia szumów spowodowanych urządzeniami elektrycznymi na zacisku 53. Wysoka wartość stałej czasowej powoduje lepsze tłumienie, lecz podnosi jednocześnie opóźnienie czasu przez filtr.
 Nie można dopasować tego parametru w trakcie pracy silnika.

6-17 Zacisk 53. Live Zero

Opcja:

Zastosowanie:

Parametr ten umożliwia wyłączenie monitorowania funkcji Live Zero. Przykładowo, jest on wykorzystywany, jeśli wyjścia analogowe są używane jako część rozproszonego systemu we/wy (np. nie jako część dowolnych funkcji sterowania przetwornicy częstotliwości, lecz jako sposób zapewniania danych dla systemu zarządzania budynkiem)

[0] Wyłączona

[1] * Załączona

6-20 Zacisk 54. Dolna skala napięcia

Zakres:

0.07 V* [0.00 - par. 6-21 V]

Zastosowanie:

Wprowadzić dolną skalę napięcia. Ta wartość skalowania wejścia analogowego powinna odpowiadać minimalnej wartości zadanej/wartości sprzężenia zwrotnego ustawionej w parametr 6-24 *Zacisk 54. Niska skala zad./sprz. zwr.*

6-21 Zacisk 54. Górna skala napięcia

Zakres:

10.00 V* [par. 6-20 - 10.00 V]

Zastosowanie:

Wprowadzić górną skalę napięcia. Ta wartość skalowania wejścia analogowego odpowiada maksymalnej wartości zadanej/wartości sprzężenia zwrotnego ustawionej w parametr 6-25 *Zacisk 54. Górna skala zad./sprz. zwr.*



6-24 Zacisk 54. Niska skala zad./sprz. zwr.

Zakres:

0.000 N/A* [-999999.999 - 999999.999 N/A]

Zastosowanie:

Wprowadzić wartość skalowania wejścia analogowego odpowiadającą wartości niskiego napięcia/ niskiego prądu ustawionej w parametr 6-20 *Zacisk 54. Dolna skala napięcia* i parametr 6-22 *Zacisk 54. Dolna skala prądu*.

6-25 Zacisk 54. Górna skala zad./sprz. zwr.

Zakres:

100.000 N/ A* [-999999.999 - 999999.999 N/A]

Zastosowanie:

Wprowadzić wartość skalowania wejścia analogowego odpowiadającą wartości wysokiego napięcia/ dużego prądu ustawianej w parametr 6-21 *Zacisk 54. Górna skala napięcia* i parametr 6-23 *Zacisk 54. Górna skala prądu*.

6-26 Zacisk 54. Stała czasowa filtru

Zakres:

0.001 s* [0.001 - 10.000 s]

Zastosowanie:

Wprowadzić stałą czasową. Jest to stała czasowa cyfrowego filtra dolnoprzepustowego pierwszego rzędu do tłumienia szumów spowodowanych urządzeniami elektrycznymi na zacisku 54. Wysoka wartość stałej czasowej powoduje lepsze tłumienie, lecz podnosi jednocześnie opóźnienie czasu przez filtr.

Nie można dopasować tego parametru w trakcie pracy silnika.

6-27 Zacisk 54. Live Zero

Opcja:
Zastosowanie:

Parametr ten umożliwia wyłączenie monitorowania funkcji Live Zero. Przykładowo, jest on wykorzystywany, jeśli wyjścia analogowe są używane jako część rozproszonego systemu we/wy (np. nie jako część dowolnych funkcji sterowania przetwornicy częstotliwości, lecz jako sposób zapewniania danych dla systemu zarządzania budynkiem)

[0] Wyłączona

[1]* Załączona

6-50 Zacisk 42. Wyjście

Opcja:

Zastosowanie:

Wybrać funkcję zacisku 42 jako analogowe wyjście prądu. Prąd silnika wynoszący 20 mA odpowiada I_{max} .

[0] *	Brak działania	
[100]	Częstliwość wyj.	: 0 - 100 Hz, (0-20 mA)
[101]	Wart. zad.	: Minimalna wartość zadana - Maksymalna wartość zadana, (0-20 mA)
[102]	Spręż. zwrotne	: -200% to +200% of parametr 20-14 <i>Maximum Reference/Feedb.</i> , (0-20 mA)
[103]	Prąd silnika	: 0 - Inwerter maks. prąd (parametr 16-37 <i>Max prąd przetwornicy</i>), (0-20 mA)
[104]	Moment wzgl. ogr.	: 0 - Ograniczenie momentu (parametr 4-16 <i>Ogranicz momentu w trybie silnikow.</i>), (0-20 mA)
[105]	Mo.obr.wzgl.znam.	: 0 - Moment znamionowy silnika, (0-20 mA)
[106]	Moc	: 0 - Znamionowa moc silnika, (0-20 mA)
[107] *	Prędkość	: 0 - Górna granica prędkości (parametr 4-13 <i>Ogranicz wys. prędk. silnika [obr/min]</i>) i parametr 4-14 <i>Ogranicz wys. prędk. silnika [Hz]</i>), (0-20 mA)
[113]	Zewnętrz. pętla zamknięta 1	: 0 - 100%, (0-20 mA)
[114]	Zewnętrz. pętla zamknięta 2	: 0 - 100%, (0-20 mA)
[115]	Zewnętrz. pętla zamknięta 3	: 0 - 100%, (0-20 mA)
[130]	Częst. wyj. 4-20mA	: 0 - 100 Hz
[131]	Wart. zad: 4-20mA	: Minimalna wartość zadana - Maksymalna wartość zadana
[132]	Spręż. zw. 4-20mA	: -200% do +200% z parametr 20-14 <i>Maximum Reference/Feedb.</i>
[133]	Prąd silnika 4-20 mA	: 0 - Inwerter maks. Prąd (parametr 16-37 <i>Max prąd przetwornicy</i>)
[134]	Mom % ogr 4-20mA	: 0 - Ograniczenie momentu (parametr 4-16 <i>Ogranicz momentu w trybie silnikow.</i>)
[135]	Mom % w n 4-20mA	: 0 - Znamionowy moment silnika
[136]	Moc: 4-20 mA	: 0 - Znamionowa moc silnika
[137]	Prędkość: 4-20 mA	: 0 - Górna granica prędkości (4-13 i 4-14)
[139]	Sterow. magistr.	: 0 - 100%, (0-20 mA)
[140]	Ster. magis.	: 0 - 100%
[141]	Sterow. magistr. t.o.	: 0 - 100%, (0-20 mA)
[142]	Timeout ster.	: 0 - 100%
[143]	Zewnętrz. pętla zamknięta 1 4-20mA	: 0 - 100%
[144]	Zewnętrz. pętla zamknięta 2 4-20mA	: 0 - 100%
[145]	Zewnętrz. pętla zamknięta 3 4-20mA	: 0 - 100%

Uwaga

Wartości dla ustawień minimalnej wartości zadanej znajdują się w pętli otwartej parametr 3-02 *Minimalna wartość zadana* i pętli zamkniętej parametr 20-13 *Minimum Reference/Feedb.* - wartości dla maksymalnej wartości zadanej dla pętli otwartej znajdują się w parametr 3-03 *Maks. wartość zadana*, a dla pętli zamkniętej parametr 20-14 *Maximum Reference/Feedb.*

6-51 Zacisk 42. Dolna skala wyjścia

Zakres:

0.00 %* [0.00 - 200.00 %]

Zastosowanie:

Skala dla minimalnej wartości wyjściowej (0 do 4 mA) sygnału analogowego na zacisku 42. Ustawić wartość jako **część procentową** pełnego zakresu zmiennej wybranej w parametrze 6-50 *Zacisk 42. Wyjście*.

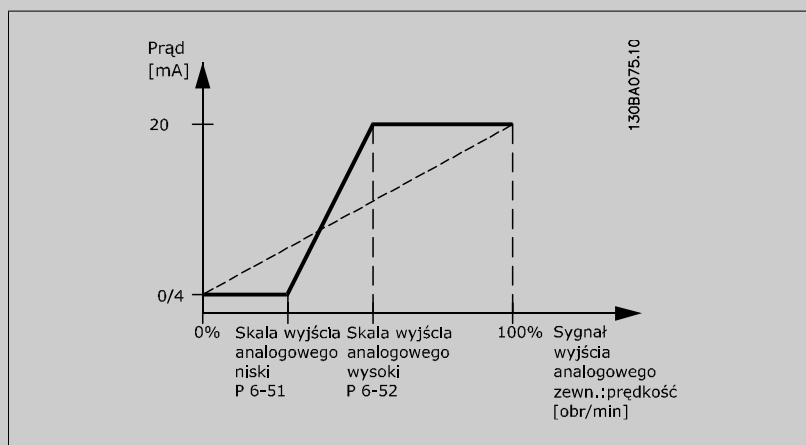
6-52 Zacisk 42. Górna skala wyjścia

Zakres:

100.00 %* [0.00 - 200.00 %]

Zastosowanie:

Skala dla maksymalnego wyjścia (20 mA) sygnału analogowego na zacisku 42. Ustawić wartość jako część procentową pełnego zakresu zmiennej wybranej w parametrze 6-50 *Zacisk 42. Wyjście*.



Możliwe jest uzyskanie wartości niższej, niż 20 mA przy pełnej skali poprzez zaprogramowanie wartości > 100%, korzystając z następującego wzoru:

$$20 \text{ mA} / \text{wymagane maksimum prąd} \times 100 \%$$

$$\text{i.e. } 10 \text{ mA} : \frac{20 \text{ mA}}{10 \text{ mA}} \times 100 \% = 200 \%$$

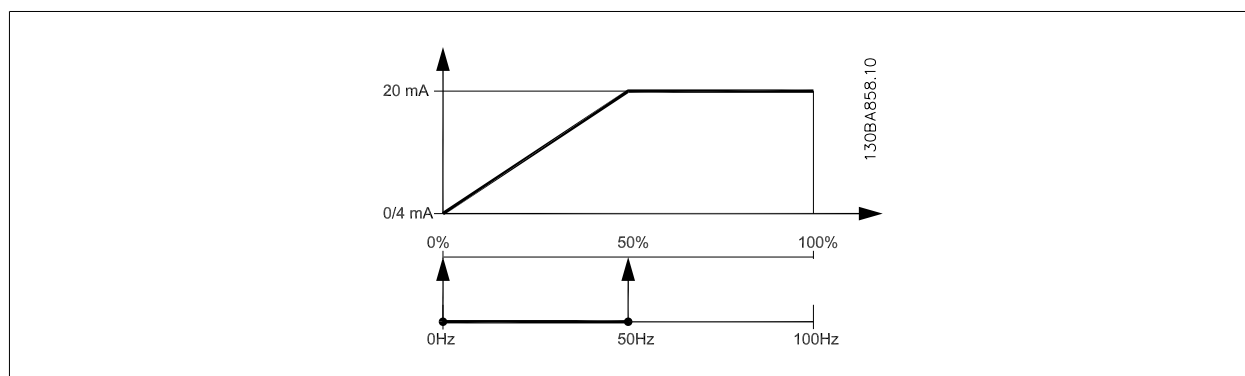
PRZYKŁAD 1:

Wartość zmiennej= CZĘSTOTLIWOŚĆ WYJŚCIOWA, zakres = 0-100 Hz

Zakres potrzebny dla wyjścia = 0-50 Hz

Sygnał wyjściowy 0 do 4 mA jest potrzebny przy 0 Hz (0% zakresu) - ustawić parametr 6-51 *Zacisk 42. Dolna skala wyjścia* na 0%.

Sygnał wyjściowy 20 mA jest potrzebny przy 50 Hz (50% zakresu) - ustawić parametr 6-52 *Zacisk 42. Górna skala wyjścia* na 50%



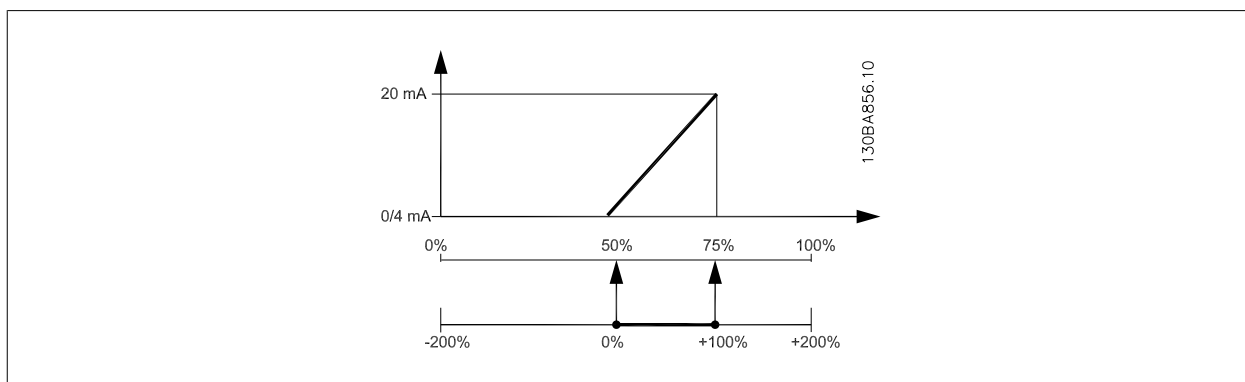
PRZYKŁAD 2:

Zmienna=SPRZĘŻENIE ZWROTNE, zakres= -200% do +200%

Zakres potrzebny dla wyjścia= 0-100%

Sygnał wyjściowy 0 do 4 mA jest potrzebny przy 0% (50% zakresu) - ustawić parametr 6-51 *Zacisk 42. Dolna skala wyjścia* na 50%

Sygnał wyjściowy 20 mA jest potrzebny przy 100% (75% zakresu) - ustawić parametr 6-52 *Zacisk 42. Górna skala wyjścia* na 75%



PRZYKŁAD 3:

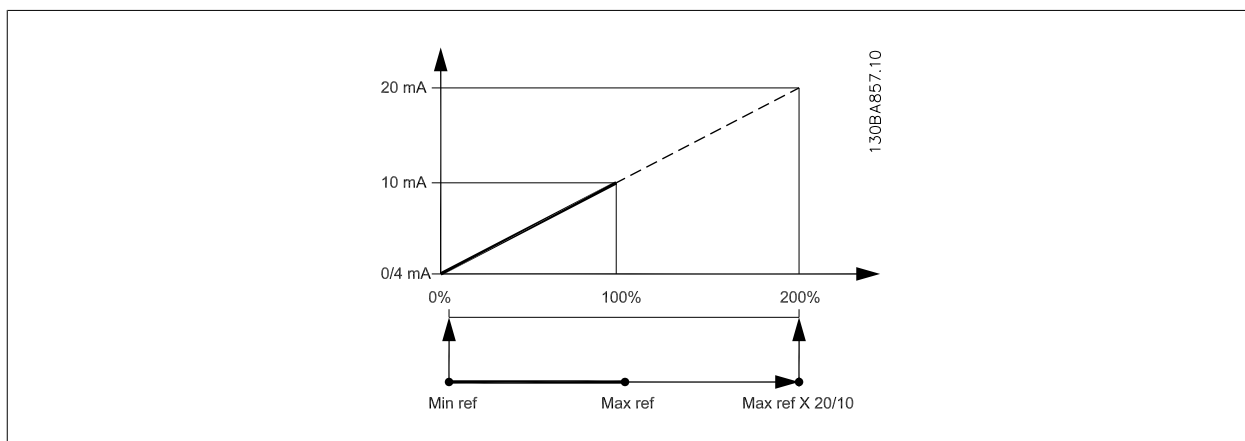
Wartość zmiennej= WARTOŚĆ ZADANA, zakres= Min wart.zad. - Maks wart.zad.

Zakres potrzebny dla wyjścia= Min wart.zad. (0%) - Maks wart.zad. (100%), 0-10 mA

Sygnal wyjściowy 0 do 4 mA potrzebny przy Min wart.zad. - ustawić parametr 6-51 *Zacisk 42. Dolna skala wyjścia* na 0%

Sygnal wyjściowy 10 mA jest potrzebny przy Maks wart.zad. (100% zakresu) - ustawić parametr 6-52 *Zacisk 42. Górna skala wyjścia* na 200% (20 mA / 10 mA x 100%=200%).

6



14-01 Częstotliwość kluczenia

Opcja:

Zastosowanie:

Wybrać częstotliwość kluczenia inwertora. Zmiana częstotliwości przełączania może pomóc w redukcji hałasu akustycznego z silnika.



Uwaga

Wartość częstotliwości wyjściowej przetwornicy częstotliwości nie może nigdy przekraczać 1/10 wartości częstotliwości kluczenia. Podczas pracy silnika należy ustawić częstotliwość kluczenia w parametrze 14-01 *Częstotliwość kluczenia*, aż silnik będzie pracował jak najciszej. Patrz również parametr 14-00 *Schemat kluczenia* i sekcja *Obniżanie wartości znamionowych*.

[0]	1,0 kHz
[1]	1,5 kHz
[2]	2,0 kHz
[3]	2,5 kHz
[4]	3,0 kHz
[5]	3,5 kHz
[6]	4,0 kHz
[7] *	5,0 kHz
[8]	6,0 kHz
[9]	7,0 kHz
[10]	8,0 kHz
[11]	10,0 kHz
[12]	12,0 kHz
[13]	14,0 kHz
[14]	16,0 kHz

20-00 Sprzężenie zwrotne 1 pierwotne

Opcja:

Zastosowanie:

Maks. trzy różne sygnały sprzężenia zwrotnego można wykorzystać do zapewnienia sygnału sprzężenia zwrotnego dla sterownika PID przetwornicy częstotliwości.

Parametr ten określa, które wejście zostanie wykorzystane jako źródło pierwszego sygnału sprzężenia zwrotnego.

Wejście analogowe X30/11 i wejście analogowe X30/12 dotyczą wejść na opcjonalnej płycie we/wy ogólnego zastosowania.

[0]	Brak funkcji
[1]	Wejście analog. 53
[2] *	Wejście analog. 54
[3]	Wej. impuls. 29
[4]	Wej. impuls. 33
[7]	Wej. analog. X30/
[8]	Wej. analog. X30/
[9]	Wejście analogowe X42/1
[10]	Wejście analogowe X42/3
[11]	Wejście analogowe X42/5
[100]	Sprzęż.zwr.magistr1
[101]	Sprzęż.zwr.magistr2
[102]	Sprzężenie zwrotne magistrali 3



Uwaga

Jeżeli nie korzysta się ze sprężenia zwrotnego, jego źródło musi być ustawione na *Brak funkcji* [0]. Parametr 20-20 *Funkcja dla sprężenia zwrotnego* określa, jak trzy możliwe sprężenia zwrotne zostaną wykorzystane przez sterownik PID.

20-01 Sprężenie zwrotne 1 konwersja

Opcja:

Zastosowanie:

Parametr ten umożliwia zastosowanie funkcji konwersji do sprężenia zwrotnego 1.

[0] * Liniowa

Funkcja *Liniowa* [0] nie ma wpływu na sprężenie zwrotne.

[1] Pierwiastek kwadratowy

Funkcja *Pierwiastek kwadratowy* [1] jest zwykle używana, kiedy czujnik ciśnienia jest wykorzystywany do zapewniania sprężenia zwrotnego przepływu ($(\text{przepływ} \propto \sqrt{\text{ciśnienie}})$).

[2] Ciśnienie na temperaturę

Funkcja *Ciśnienie na temperaturę* [2] jest używana przy zastosowaniu sprężarki do zapewnienia sprężenia zwrotnego temperatury za pomocą czujnika ciśnienia. Temperatura substancji chłodzącej jest obliczana za pomocą następującego wzoru:

$$\text{Temperatura} = \frac{A2}{(\ln(Pe + 1) - A1)} - A3$$

gdzie A1, A2 i A3 to stałe dotyczące substancji chłodzącej. Substancję chłodzącą należy wybrać w parametr 20-30 *Substancja chłodząca*. Parametry od Parametr 20-21 *Wartość zadana 1* do parametr 20-23 *Wartość zadana 3* umożliwiają wprowadzenie wartości A1, A2 i A3 dla substancji chłodzącej niewymienionej w parametr 20-30 *Substancja chłodząca*.



20-03 Sprężenie zwrotne 2 pierwotne

Opcja:

Zastosowanie:

Szczegółowe informacje znajdują się w parametr 20-00 *Sprężenie zwrotne 1 pierwotne*.

[0] * Brak funkcji

[1] Wejście analog. 53

[2] Wejście analog. 54

[3] Wej. impuls. 29

[4] Wej. impuls. 33

[7] Wej. analog. X30/

[8] Wej. analog. X30/

[9] Wejście analogowe X42/1

[10] Wejście analogowe X42/3

[11] Wejście analogowe X42/5

[100] Spręż.zwr.magistr1

[101] Spręż.zwr.magistr2

[102] Sprężenie zwrotne magistrali 3

20-04 Sprężenie zwrotne 2 konwersja

Opcja:

Zastosowanie:

Szczegółowe informacje znajdują się w parametr 20-01 *Sprężenie zwrotne 1 konwersja*.

[0] * Liniowa

[1] Pierwiastek kwadratowy

[2] Ciśnienie na temperaturę

20-06 Źródło sprężenia zwrotnego 3

Opcja:

Zastosowanie:

Szczegółowe informacje znajdują się w parametr 20-00 *Sprężenie zwrotne 1 pierwotne*.

20-07 Sprężenie zwrotne 3 konwersja**Opcja:****Zastosowanie:**Szczegółowe informacje znajdują się w parametr 20-01 *Sprężenie zwrotne 1 konwersja*.

- [0] * Liniowa
- [1] Pierwiastek kwadratowy
- [2] Ciśnienie na temperaturę

20-20 Funkcja dla sprzężenia zwrotnego

Opcja:

Zastosowanie:

Parametr ten określa sposób wykorzystania trzech możliwych sprzężeń zwrotnych do sterowania częstotliwością wyjściową przetwornicy częstotliwości.

[0] Suma

Suma [0] konfiguruje sterownik PID, aby korzystał on z sumy wartości sprzężenia zwrotnego 1, 2 i 3 jako jednego sprzężenia zwrotnego.



Uwaga

Niewykorzystane sprzężenia zwrotne należy ustawić na *Brak funkcji* w parametrze 20-00 *Sprzężenie zwrotne 1 pierwotne*, parametr 20-03 *Sprzężenie zwrotne 2 pierwotne* lub parametr 20-06 *Sprzężenie zwrotne 3 pierwotne*.

Suma wartości zadanej 1 oraz innych włączonych wartości zadanych (patrz grupa par. 3-1*) zostanie wykorzystana jako wartość zadana sterownika PID.

[1] Różnica

Różnica [1] konfiguruje sterownik PID, aby korzystał on z różnicy między wartościami Sprzężenia zwrotnego 1 i Sprzężenia zwrotnego 2 jak z jednego sprzężenia zwrotnego. Sprzężenie zwrotne 3 nie jest objęte tą funkcją. Użyta zostanie tylko wartość zadana 1. Suma wartości zadanej 1 oraz innych włączonych wartości zadanych (patrz grupa par. 3-1*) zostanie wykorzystana jako wartość zadana sterownika PID.

[2] Średnia

Średnia [2] konfiguruje sterownik PID, aby korzystał on ze średniej wartości sprzężenia zwrotnego 1, 2 i 3 jako jednego sprzężenia zwrotnego.



Uwaga

Niewykorzystane sprzężenia zwrotne należy ustawić na *Brak funkcji* w parametrze 20-00 *Sprzężenie zwrotne 1 pierwotne*, parametr 20-03 *Sprzężenie zwrotne 2 pierwotne* lub parametr 20-06 *Sprzężenie zwrotne 3 pierwotne*. Suma wartości zadanej 1 oraz innych włączonych wartości zadanych (patrz grupa par. 3-1*) zostanie wykorzystana jako wartość zadana sterownika PID.

[3] * Minimum

Minimum [3] konfiguruje sterownik PID, aby porównał on sprzężenia zwrotne 1, 2 i 3 oraz jako sprzężenia zwrotnego użył ich najniższej wartości.



Uwaga

Niewykorzystane sprzężenia zwrotne należy ustawić na *Brak funkcji* w parametrze 20-00 *Sprzężenie zwrotne 1 pierwotne*, parametr 20-03 *Sprzężenie zwrotne 2 pierwotne* lub parametr 20-06 *Sprzężenie zwrotne 3 pierwotne*. Użyta zostanie tylko wartość zadana 1. Suma wartości zadanej 1 oraz innych włączonych wartości zadanych (patrz grupa par. 3-1*) zostanie wykorzystana jako wartość zadana sterownika PID.

[4] Maximum

Maksimum [4] konfiguruje sterownik PID, aby porównał on sprzężenia zwrotne 1, 2 i 3 oraz jako sprzężenia zwrotnego użył ich najwyższej wartości.



Uwaga

Niewykorzystane sprzężenia zwrotne należy ustawić na *Brak funkcji* w parametrze 20-00 *Sprzężenie zwrotne 1 pierwotne*, parametr 20-03 *Sprzężenie zwrotne 2 pierwotne* lub parametr 20-06 *Sprzężenie zwrotne 3 pierwotne*.

Użyta zostanie tylko wartość zadana 1. Suma wartości zadanej 1 oraz innych włączonych wartości zadanych (patrz grupa par. 3-1*) zostanie wykorzystana jako wartość zadana sterownika PID.

[5] Min wart zad Multi

Wiele wartości zadanych - minimum [5] konfiguruje sterownik PID, aby obliczał on różnicę między sprzężeniem zwrotnym 1 a wartością zadaną 1, sprzężeniem zwrotnym 2 a wartością zadaną 2 oraz sprzężeniem zwrotnym 3 a wartością zadaną 3. Wykorzysta on tę parę sprzężenia zwrotnego/wartości zadanej, w której sprzężenie zwrotne jest najniższe pod poziomem odpowiadającej mu wartości zadanej. Jeśli wszystkie sygnały sprzężenia zwrotnego znajdują się powyżej poziomu odpowia-

jących im wartości zadanych, sterownik PID wykorzysta tę parę sprzężenia zwrotnego/wartości zadanej, w której różnica między sprzężeniem zwrotnym a wartością zadaną jest najmniejsza.



Uwaga

Jeśli wykorzystane są tylko dwa sygnały sprzężenia zwrotnego, nieużywane sprzężenie zwrotne musi zostać ustawione na *Brak funkcji* w parametrze 20-00 *Sprzężenie zwrotne 1 pierwotne*, parametr 20-03 *Sprzężenie zwrotne 2 pierwotne* lub parametr 20-06 *Sprzężenie zwrotne 3 pierwotne*. Należy pamiętać, że każda wartość zadana będzie sumą odpowiedniej wartości parametru (parametr 20-21 *Wartość zadana 1*, parametr 20-22 *Wartość zadana 2* oraz parametr 20-23 *Wartość zadana 3*) oraz innych aktywnych wartości zadanych (patrz grupa par. 3-1*).

[6] Maks wart zad Multi

Wiele wartości zadanych - maksimum [6] konfiguruje sterownik PID, aby obliczał on różnicę między sprzężeniem zwrotnym 1 a wartością zadaną 1, sprzężeniem zwrotnym 2 a wartością zadaną 2 oraz sprzężeniem zwrotnym 3 a wartością zadaną 3. Wykorzysta on tę parę sprzężenia zwrotnego/wartości zadanej, w której sprzężenie zwrotne jest najwyżej nad poziomem odpowiadającej mu wartości zadanej. Jeśli wszystkie sygnały sprzężenia zwrotnego znajdują się poniżej poziomu odpowiadających im wartości zadanych, sterownik PID wykorzysta tę parę sprzężenia zwrotnego/wartości zadanej, w której różnica między sprzężeniem zwrotnym a wartością zadaną jest najmniejsza.



Uwaga

Jeśli wykorzystane są tylko dwa sygnały sprzężenia zwrotnego, nieużywane sprzężenie zwrotne musi zostać ustawione na *Brak funkcji* w parametrze 20-00 *Sprzężenie zwrotne 1 pierwotne*, parametr 20-03 *Sprzężenie zwrotne 2 pierwotne* lub parametr 20-06 *Sprzężenie zwrotne 3 pierwotne*. Należy pamiętać, że każda wartość zadana będzie sumą odpowiedniej wartości parametru (parametr 20-21 *Wartość zadana 1*, parametr 20-22 *Wartość zadana 2* i parametr 20-23 *Wartość zadana 3*) oraz innych aktywnych wartości zadanych (patrz grupa par. 3-1*).



Uwaga

Każde niewykorzystane sprzężenie zwrotne musi być ustawione na „Brak funkcji” w swym parametrze źródła sprzężenia zwrotnego: Parametr 20-00 *Sprzężenie zwrotne 1 pierwotne*, parametr 20-03 *Sprzężenie zwrotne 2 pierwotne* lub parametr 20-06 *Sprzężenie zwrotne 3 pierwotne*.

Sprzężenie zwrotne wynikające z funkcji wybranej w parametrze 20-20 *Funkcja dla sprzężenia zwrotnego* zostanie użyte przez sterownik PID do sterowania częstotliwością wyjściową przetwornicy. Sprzężenie to można także zobaczyć na wyświetlaczu przetwornicy i jest ono wykorzystywane do sterowania jej wyjścia analogowego oraz jest przesyłane przez różne protokoły komunikacji szeregowej.

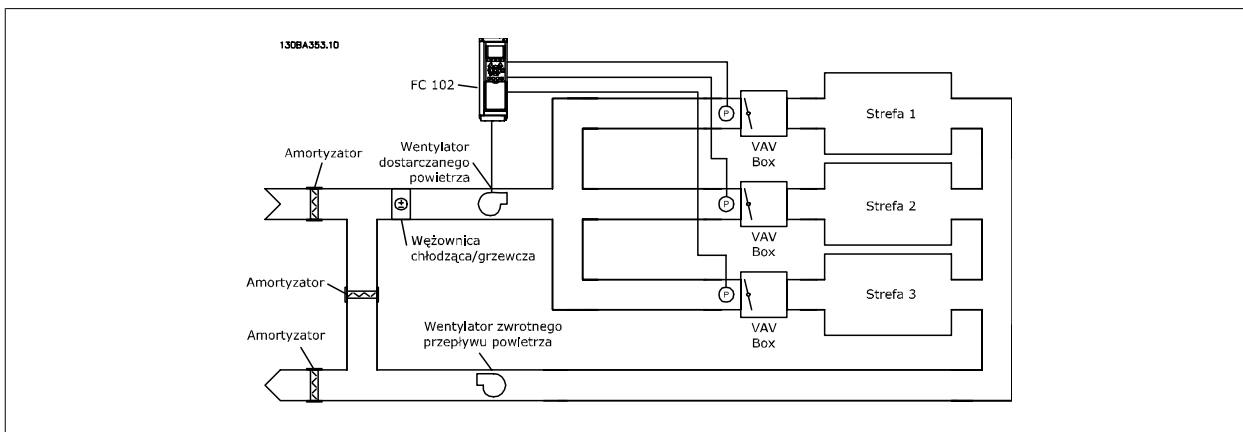
Przetwornicę można skonfigurować do obsługi aplikacji multistrefy. Obsługiwane są dwie tego typu aplikacje:

- Multistrefa, pojedyncza wartość zadana
- Multistrefa, wiele wartości zadanych

Poniższe przykłady ukazują różnicę między tymi aplikacjami:

Przykład 1 - Multistrefa, pojedyncza wartość zadana

W budynku biurowym, system VAV (zmienna objętość powietrza) Przetwornica częstotliwości VLT HVAC musi zapewnić minimalne ciśnienie na wybranych skrzynkach VAV. Z powodu zmiennej utraty ciśnienia w każdym kanale, nie można przyjąć, że ciśnienie na każdej skrzynce VAV jest takie same. Minimalne wymagane ciśnienie jest takie samo dla wszystkich skrzynek VAV. Ta metoda sterowania może zostać skonfigurowana przez ustawienie parametru 20-20 *Funkcja dla sprzężenia zwrotnego* na opcję [3] „Minimum” i wprowadzenie wymaganego ciśnienia w parametrze 20-21 *Wartość zadana 1*. Sterownik PID zwiększy prędkość wentylatora, jeśli choć jedno sprzężenie zwrotne jest poniżej wartości zadanej i zmniejszy jego prędkość, jeśli wszystkie sprzężenia zwrotne są powyżej wartości zadanej.



Przykład 2 - Multistrefa, wiele wartości zadanych

Poprzedni przykład można wykorzystać do ukazania wykorzystania multistrefy i sterowania wieloma wartościami zadanymi. Jeśli strefy wymagają innego ciśnienia na każdej skrzynce VAV, każda wartość zadana może zostać określona w parametr 20-21 *Wartość zadana 1*, parametr 20-22 *Wartość zadana 2* i parametr 20-23 *Wartość zadana 3*. Poprzez wybranie *Wiele wartości zadanych - minimum*, [5] w parametr 20-20 *Funkcja dla sprzężenia zwrotnego*, sterownik PID zwiększy prędkość wentylatora, jeśli choć jedno ze sprzężeń zwrotnych jest poniżej swej wartości zadanej i zmniejszy prędkość wentylatora, jeśli wszystkie sprzężenia zwrotne są powyżej swych wartości zadanych.

6

20-21 Wartość zadana 1

Zakres:

0.000 Pro- [-999999.999 - 999999.999 ProcessCtrlUnit*]

Zastosowanie:

Wartość zadana 1 jest wykorzystywana w trybie pętli zamkniętej do wprowadzania wartości zadanej używanej przez sterownik PID przetwornicy częstotliwości. Patrz opis parametr 20-20 *Funkcja dla sprzężenia zwrotnego*.



Uwaga

Wprowadzona tu wartość zadana jest dodawana do dowolnych aktywowanych wartości zadanych (patrz grupa 3-1*).

20-22 Wartość zadana 2

Zakres:

0.000 Pro- [-999999.999 - 999999.999 ProcessCtrlUnit*]

Zastosowanie:

Wartość zadana 2 jest wykorzystywana w trybie pętli zamkniętej do wprowadzania wartości zadanej używanej przez sterownik PID przetwornicy częstotliwości. Patrz opis *Funkcji sprzężenia zwrotnego*, parametr 20-20 *Funkcja dla sprzężenia zwrotnego*.



Uwaga

Wprowadzona tu wartość zadana jest dodawana do dowolnych aktywowanych wartości zadanych (patrz grupa par. 3-1*).

20-81 Regulacja PID standardowa/odwrócona

Opcja:
Zastosowanie:

[0] * Normalne

Standardowa [0] powoduje spadek częstotliwości wyjściowej przetwornicy, kiedy sprzężenie zwrotne jest większe od wartości zadanej. Jest to często wykorzystywane w przypadku sterowanego ciśnieniem wentylatora zasilającego oraz aplikacji pompy.

[1] Odwrotne

Odwrócona [1] powoduje wzrost częstotliwości wyjściowej przetwornicy, kiedy sprzężenie zwrotne jest większe od wartości zadanej. Jest to często wykorzystywane w aplikacjach chłodzących sterowanych temperaturą, np. w chłodniach kominowych.

20-93 Wzmocnienie proporcjonalne PID

Zakres:
Zastosowanie:

0.50 N/A* [0.00 - 10.00 N/A]

Jeżeli (błąd x wzmocnienie) skoczy z wartością równą temu, co ustawiono w parametr 20-14 *Maximum Reference/Feedb.*, regulator typu PID spróbuje zmienić prędkość wyjściową na równą temu, co ustawiono w parametr 4-13 *Ogranicz wys. prędk. silnika [obr/min]* / parametr 4-14 *Ogranicz wys. prędk. silnika [Hz]*, lecz oczywiście w praktyce jest to ograniczone przez to ustawienie.

Zakres proporcjonalności (błąd powodujący zmianę wyjścia od 0-100%) może być wyliczone za pomocą następującego wzoru:

$$\left(\frac{1}{\text{Proporcjonalne wzmocnienie}} \right) \times (\text{Max Wartość zadana})$$


Uwaga

Zawsze ustawiać żadaną wartość dla parametr 20-14 *Maximum Reference/Feedb.* przed ustawieniem wartości dla regulatora typu PID w grupie par. 20-9*.

20-94 Stała czasowa całkowania PID

Zakres:
Zastosowanie:

20.00 s* [0.01 - 10000.00 s]

Z biegiem czasu integrator zbiera wkłady do wyjścia z regulatora typu PID dopóty, dopóki jest odchylenie pomiędzy sygnałami Wartości zadanej i sprzężenia zwrotnego. Wkład jest proporcjonalny do wielkości odchylenia. Dzięki temu odchylenie (błąd) dąży do zera.

Szybka reakcja na dowolne odchylenie uzyskuje się ustawiając czas całkowania na niską wartość. Ustawienie go zbyt nisko może powodować destabilizację sterowania.

Ustawiana wartość jest czasem potrzebnym integratorowi na dodanie tego samego wkładu jako część proporcjonalna dla konkretnego odchylenia.

Jeżeli wartość jest ustawiona na 10.000, regulator będzie działał jako czysto proporcjonalny, z pasmem P opartym na wartości ustawionej w parametr 20-93 *Wzmocnienie proporcjonalne PID*. Gdy nie ma żadnego odchylenia, wyjście z regulatora proporcjonalnego wynosi 0.

22-21 Wykrywanie niskiej mocy

Opcja:
Zastosowanie:

[0] * Wyłączona

[1] Załączona

Jeśli wybrane zostanie Wł., należy wykonać uruchomienie wykrywania niskiej mocy, aby ustawić parametry w grupie 22-3*, w celu zapewnienia poprawnego działania!

22-22 Wykrywanie niskiej prędkości

Opcja:
Zastosowanie:

[0] * Wyłączona

[1] Załączona

Wybrać Włączone w celu wykrycia stanu, w którym silnik działa z prędkością ustawioną w parametr 4-11 *Ogranicz. nis. prędk. silnika [obr/min]* lub parametr 4-12 *Ogranicz. nis. prędk. silnika [Hz]*.

22-23 Funkcja braku przepływu

Wspólne działanie funkcji wykrywania niskiej mocy i wykrywania niskiej prędkości (indywidualne działanie niemożliwe).

Opcja:

Zastosowanie:

[0] *	Wył.	
[1]	Tryb uśpienia	Przetwornica częstotliwości przejdzie w tryb uśpienia i zatrzyma się, gdy zostanie wykryty warunek braku przepływu. Opcje programowania dla trybu uśpienia - patrz grupa parametrów 22-4*.
[2]	Ostrzeżenie	Przetwornica częstotliwości będzie nadal pracować, lecz włączy ostrzeżenie o braku przepływu [W92]. Wyjście cyfrowe przetwornicy lub magistrala komunikacji szeregowej może przesłać ostrzeżenie do innego sprzętu.
[3]	Alarm	Przetwornica częstotliwości przerwie pracę i uruchomi alarm braku przepływu [A 92]. Wyjście cyfrowe przetwornicy lub magistrala komunikacji szeregowej może przesłać alarm do innego urządzenia.



Uwaga

Nie ustawiać parametr 14-20 *Tryb resetowania* na [13] Ciągły reset automatyczny gdy parametr 22-23 *Funkcja braku przepływu* jest ustawiony na [3] Alarm. W przeciwnym razie przetwornica częstotliwości będzie bez przerwy przełączać się między pracą a zatrzymaniem gdy wykryty zostanie warunek braku przepływu.



Uwaga

Jeżeli przetwornica częstotliwości jest wyposażona w obejście stałej prędkości z funkcją automatycznego obejścia, która uruchamia obejście jeżeli przetwornica spełni warunek trwałego alarmu, pamiętać o wyłączeniu funkcji automatycznego obejścia jeśli jako funkcję braku przepływu wybrano [3] Alarm.

22-24 Opóźnienie braku przepływu

Zakres:

Zastosowanie:

10 s*	[1 - 600 s]	Ustawić czas, aby stan niska moc/niska prędkość pozostały wykryte w celu aktywacji sygnału do wykonywania działań. Jeśli wykrycie zniknie przed zakończeniem odliczania zegara, zegar zostanie zresetowany.
-------	-------------	---

22-26 Funkcja "suchobiegu" pompy

Wybrać żądane działanie dla pracy przy suchobiegu pompy.

Opcja:	Zastosowanie:
[0] * Wyl.	
[1] Ostrzeżenie	Przetwornica częstotliwości będzie nadal pracować, lecz włączy ostrzeżenie o suchobiegu pompy [W93]. Wyjście cyfrowe przetwornicy lub magistrala komunikacji szeregowej może przesłać ostrzeżenie do innego sprzętu.
[2] Alarm	Pompa przestanie pracować i włączy alarm suchobiegu pompy [A93]. Wyjście cyfrowe przetwornicy lub magistrala komunikacji szeregowej może przesłać alarm do innego urządzenia.



Uwaga

Wykrywanie niskiej mocy musi być włączone (parametr 22-21 *Wykrywanie niskiej mocy*) i uruchomione (za pomocą albo grupy parametrów 22-3*, *Dost. mocy przy braku przepływu* lub parametr 22-20 *Zestaw parametrów auto przy niskiej mocy*), aby wykorzystać funkcję wykrywania „suchobiegu” pompy.

6



Uwaga

Nie ustawiać parametr 14-20 *Tryb resetowania* na [13] Ciągły reset automatyczny, gdy parametr 22-26 *Funkcja "suchobiegu" pompy* jest ustawiony na [2] Alarm. W przeciwnym razie przetwornica częstotliwości będzie bez przerwy przełączać się między pracą a zatrzymaniem gdy wykryty zostanie warunek suchobiegu pompy.



Uwaga

Jeżeli przetwornica częstotliwości jest wyposażona w obejście stałej prędkości z funkcją automatycznego obejścia, która uruchamia obejście jeżeli przetwornica spełni warunek trwałego alarmu, pamiętać o wyłączeniu funkcji automatycznego obejścia jeśli jako funkcję suchobiegu pompy wybrano [2] Alarm lub [3] Ręcz. reset alarmu.

22-40 Minimalny czas pracy

Zakres:	Zastosowanie:
10 s* [0 - 600 s]	Ustawić wymagany minimalny czas pracy dla silnika po poleceniu Start (wejście cyfrowe lub magistrala) przed wejściem w tryb uśpienia.

22-41 Minimalny czas uśpienia

Zakres:	Zastosowanie:
10 s* [0 - 600 s]	Ustawić wymagany minimalny czas pozostania w trybie uśpienia. Zostanie on nałożony na wszystkie ustawienia dotyczące czasu obudzenia.

22-42 Prędkość obudzenia [obr/min]

Zakres:	Zastosowanie:
0 RPM* [par. 4-11 - par. 4-13 RPM]	Do wykorzystania, jeśli parametr 0-02 <i>Jednostka prędkości silnika</i> został ustawiony na obr./min (parametr jest niewidoczny, kiedy jest on ustawiony na Hz). Do wykorzystania tylko jeśli parametr 1-00 <i>Tryb konfiguracyjny</i> jest ustawiony na „Pętlę otwartą”, a wartość zadana prędkości została zastosowana przez sterownik zewnętrzny. Ustawić taką wartość zadaną prędkości, przy której można anulować tryb uśpienia.

22-60 Funkcja dla zerwanego pasa

Wybiera działanie wykonywane przy wykryciu przypadku zerwanego pasa.

Opcja:

Zastosowanie:

[0] * Wyl.

[1] Ostrzeżenie

Przetwornica częstotliwości będzie nadal pracować, lecz włączy ostrzeżenie o zerwanym pasie [W95]. Wyjście cyfrowe przetwornicy lub magistrala komunikacji szeregowej może przesłać ostrzeżenie do innego sprzętu.

[2] Wyłączenie awaryjne

Przetwornica częstotliwości przerwie pracę i włączy alarm zerwanego pasa [A 95]. Wyjście cyfrowe przetwornicy lub magistrala komunikacji szeregowej może przesłać alarm do innego urządzenia.



Uwaga

Nie ustawiać parametr 14-20 *Tryb resetowania* na [13] Ciągły reset automatyczny, gdy parametr 22-60 *Funkcja dla zerwanego pasa* jest ustawiony na [2] Wyłączenie awaryjne. W przeciwnym razie przetwornica częstotliwości będzie bez przerwy przełączać się między pracą a zatrzymaniem gdy wykryty zostanie warunek zerwanego pasa.



Uwaga

Jeżeli przetwornica częstotliwości jest wyposażona w obejście stałej prędkości z funkcją automatycznego obejścia, która uruchamia obejście jeżeli przetwornica spełni warunek trwałego alarmu, pamiętać o wyłączeniu funkcji automatycznego obejścia jeśli jako funkcję zerwanego pasa wybrano [2] Wyłączenie awaryjne.

22-61 Moment obrotowy zerwanego pasa

Zakres:

Zastosowanie:

10 %* [0 - 100 %]

Ustawia moment obrotowy zerwanego pasa jako stosunek procentowy znamionowego momentu obrotowego silnika.

22-62 Opóźnienie zerwanego pasa

Zakres:

Zastosowanie:

10 s [0 - 600 s]

Ustawia czas aktywności stanu zerwanego pasa przed wykonaniem działania ustawionego w parametr 22-60 *Funkcja dla zerwanego pasa*.

22-75 Zabezpieczenie krótkiego cyklu

Opcja:

Zastosowanie:

[0] * Wyłączona

Zegar ustawiony w parametr 22-76 *Odstęp między rozruchami* jest wyłączony.

[1] Załączona

Zegar ustawiony w parametr 22-76 *Odstęp między rozruchami* jest wyłączony.

22-76 Odstęp między rozruchami

Zakres:

Zastosowanie:

par. 22-77 [par. 22-77 - 3600 s]
 s*

Ustawia minimalny czas wymagany między dwoma rozruchami. Każde zwykłe polecenie rozruchu (Start/Jog – praca manewrowa/Zatrzaśnięcie) zostanie zignorowane do momentu zakończenia odliczania czasu.

22-77 Minimalny czas pracy**Zakres:**

0 s* [0 - par. 22-76 s]

Zastosowanie:

Ustawia wymagany czas jako minimalny czas pracy po zwykłym poleceniu Start (Start/Jog – praca manewrowa/Zatrzaśnięcie). Każde zwykłe polecenie rozruchu zostanie zignorowane do momentu zakończenia odliczania ustawionego czasu. Zegar rozpocznie odliczanie przy zwykłym poleceniu Start (Start/Jog – praca manewrowa/Zatrzaśnięcie).

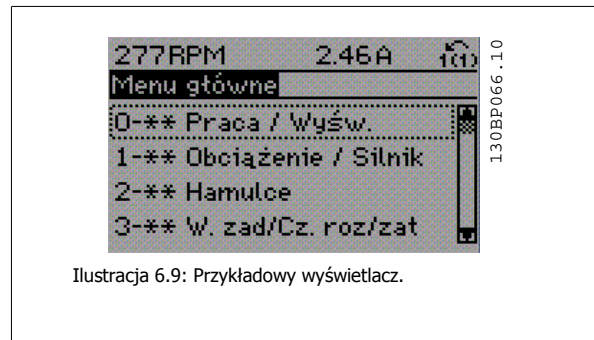
Działanie zegara zostanie zastąpione przez polecenie (odwróconego) wybiegu silnika lub blokady zewnętrznej.

**Uwaga**

Nie działa w trybie kaskadowym.

6.1.5 Tryb głównego Menu

Dostęp do trybu głównego menu umożliwia zarówno GLCP, jak i NLCP. Tryb głównego menu wybiera się naciskając przycisk [Main Menu]. Na rys. 6.2 ukazany jest odczyt wyświetlany na ekranie GLCP.. Linie od 2 do 5 na wyświetlaczu zawierają listę grup parametrów do wyboru za pomocą przycisków w górę i w dół.



Każdy parametr zawiera nazwę i numer, które pozostają niezmiennie niezależnie od trybu programowania. W trybie Menu Głównego parametry podzielone są na grupy. Pierwsza cyfra numeru parametru (od lewej) oznacza numer grupy parametrów.

W Głównym Menu można zmieniać wszystkie parametry. Konfiguracja urządzenia (parametr 1-00 *Tryb konfiguracyjny*) określi inne parametry dostępne do programowania. Na przykład wybranie Zamkniętej Pętli powoduje włączenie dodatkowych parametrów związanych z pracą zamkniętej pętli. Karty opcji dołączone do urządzenia włączają dodatkowe parametry związane z urządzeniem opcjonalnym.



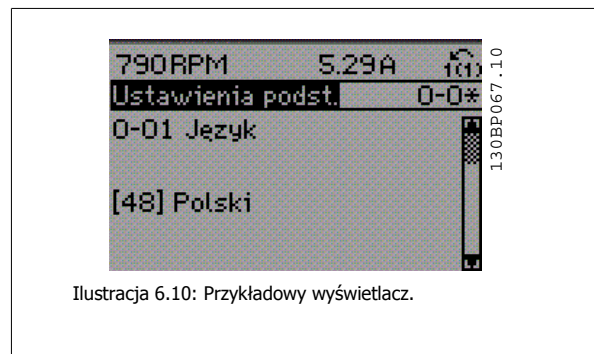
6.1.6 Wybór parametrów

W trybie Menu Głównego parametry podzielone są na grupy. Grupę parametrów wybiera się za pomocą przycisków nawigacyjnych. Dostępne są następujące grupy parametrów:

Nr grupy	Grupa parametrów:
0	Praca/Wyświetlacz
1	Obciążenie/Silnik
2	Hamulce
3	Wartości zadane/Rozpędzanie/zatrzymanie
4	Ograniczenia/Ostrzeżenia
5	Wejście/Wyjście cyfrowe
6	Wejście/Wyjście analogowe
8	Kom. i opcje
9	Profibus
10	Magistrala komunikacyjna CAN
11	LonWorks
13	Sterownik zdarzeń
14	Funkcje specjalne
15	Informacje o przetwornicy częstotliwości
16	Odczyty danych
18	Odczyty danych 2
20	Pętla zamknięta przetwornicy
21	Zew. Pętla zamknięta
22	Funkcje aplikacyjne
23	Funkcje zależne czasowo
24	Tryb pożar.
25	Sterownik kaskadowy
26	Opcja MCB 109 wejścia/wyjścia analogowego

Tabela 6.3: Grupy parametrów.

Po wybraniu grupy parametrów należy wybrać dany parametr za pomocą przycisków nawigacyjnych. Sekcja środkowa wyświetlacza GLCP pokazuje numer i nazwę parametru oraz wartość wybranego parametru.



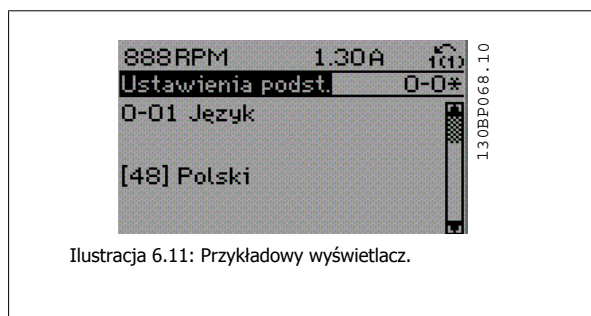
6.1.7 Zmiana danych

1. Nacisnąć przycisk [Quick Menu] lub [Main Menu].
2. Znaleźć parametry do edycji za pomocą przycisków [▲] i [▼].
3. Nacisnąć przycisk [OK].
4. Znaleźć parametry do edycji za pomocą przycisków [▲] i [▼].
5. Nacisnąć przycisk [OK].
6. Za pomocą przycisków [▲] i [▼] wybrać odpowiednie ustawienie parametrów. Lub użyć klawiszy , aby zmieniać cyfry w obrębie numeru. Kursor pokazuje cyfrę wybraną do zmiany. Klawisz [▲] służy do zwiększenia wartości, zaś klawisz [▼] służy do jej zmniejszenia.
7. Nacisnąć przycisk [Cancel], aby odrzucić zmianę lub nacisnąć [OK], aby zatwierdzić zmianę i wprowadzić nowe ustawienie.

6.1.8 Zmiana wartości tekstowej

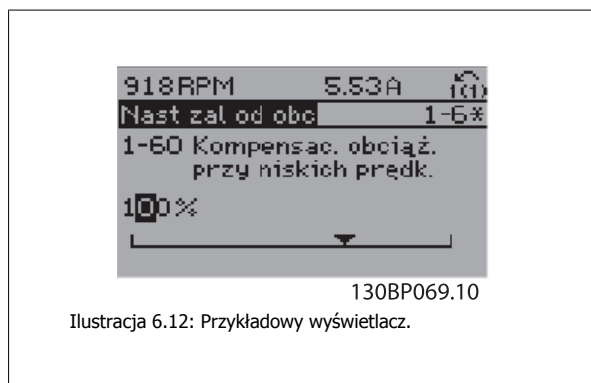
Jeśli wybrany parametr jest wartością tekstową, jego wartość można zmienić za pomocą przycisków nawigacyjnych w górę/w dół.

Przycisk „w górę” zwiększa wartość, a przycisk „w dół” zmniejsza wartość. Ustawić kursor na wartości, która ma zostać zapisana i nacisnąć [OK].

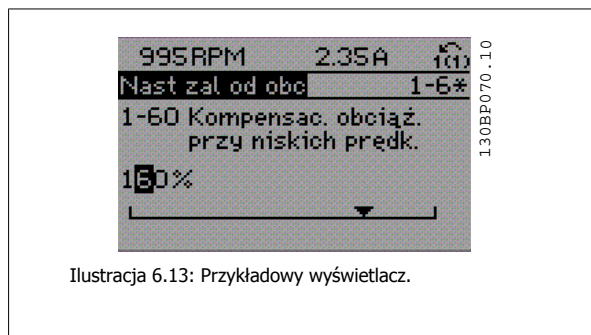


6.1.9 Zmiana wartości grupy danych liczbowych

Jeśli wybrany parametr reprezentuje liczbową wartość danych, należy zmienić wybraną wartość danych za pomocą przycisków nawigacyjnych [◀] i [▶] oraz przycisków nawigacyjnych w górę/w dół [▲][▼]. Przesunąć kursor w poziomie za pomocą przycisków [◀] i [▶].



Wartość danych zmienia się za pomocą przycisków nawigacyjnych w górę/w dół. Przycisk „w górę” zwiększa wartość danych, a przycisk „w dół” zmniejsza wartość danych. Ustawić kursor na wartości, która ma zostać zapisana i nacisnąć [OK].



6.1.10 Zmiana wartości danych, krok po kroku

Niektóre parametry mogą być zmieniane krokowo (wg listy wartości) i w sposób ciągły. Dotyczy to parametr 1-20 *Moc silnika [kW]*, parametr 1-22 *Napięcie silnika* i parametr 1-23 *Częstotliwość silnika*.

Parametry są zmieniane jako grupa liczbowych wartości danych i jako liczbowe wartości danych w sposób ciągły.

6.1.11 Odczyt i programowanie Parametrów indeksowanych

Parametry są indeksowane, gdy są umieszczane na stosie.

Parametr 15-30 *Rej. alarm: Kod błędu* do parametr 15-32 *Rej. alarm: Czas* zawierają dziennik błędów, który można odczytać. Aby przewinąć dziennik wartości, wybrać parametr, nacisnąć [OK] i użyć przycisków nawigacyjnych w górę/w dół.

Użyć parametr 3-10 *Programowana wart. zadana* jak na przykładzie:

Wybrać parametr, nacisnąć [OK] i użyć przycisków nawigacyjnych w górę/w dół do przewijania wartości indeksowanych. Aby zmienić wartość parametru, wybrać wartość indeksowaną i nacisnąć [OK]. Zmienić wartość za pomocą przycisków w górę/w dół. Nacisnąć [OK], aby zatwierdzić nowe ustawienie. Nacisnąć [Cancel], aby porzucić. Nacisnąć [Back], aby wyjść z parametru.

6.2 Listy parametrów

6.2.1 Struktura głównego menu

Parametry przetwornicy częstotliwości są podzielone na różne grupy w celu ułatwienia wyboru poprawnych parametrów do optymalizacji działania przetwornicy częstotliwości.

Większość zastosowań Przetwornica częstotliwości VLT HVAC można zaprogramować za pomocą przycisku Quick Menu oraz po wybraniu parametrów w konfiguracji skróconej oraz zestawów parametrów funkcji.

Opisy oraz ustawienia domyślne parametrów znajdują się w sekcji zawierającej listy parametrów w końcowej części niniejszej instrukcji obsługi.

6

0-xx Praca/Wyświetlacz	10-xx Magistrala komunikacyjna CAN
1-xx Obciążenie/Silnik	11-xx LonWorks
2-xx Hamulce	13-xx Logiczny sterownik zdarzeń
3-xx Wartość zadana/rozpędzanie/zwalnianie	14-xx Funkcje specjalne
4-xx Ograniczenia/ Ostrzeżenia	15-xx Informacje o prz.cz.
5-xx Wej./wyj. cyfrowe	16-xx Odczyty danych
6-xx Wej./wyj. analogowe	18-xx Info i odczyty
8-xx Kom. i opcje	20-xx Pętla zamknięta prz.cz.
9-xx Profibus	21-xx Zewnętrz. Pętla zamknięta
	22-xx Funkcje zastosowań
	23-xx Funkcje zależne od czasu
	24-xx Funkcje zastosowań 2
	25-xx Sterownik kaskadowy
	26-xx Opcja we/wy analogowego MCB 109

6.2.2 0-** Praca i wyświetlacz

Nr par.	Opis parametru	Wartość domyślna (SR = powiązane z rozmiarem)	4 zestawy para- metrów	Zmiana pod- czas pracy	Wskaźnik konwer- sji	Typ
0-0* Ustawienia podst.						
0-01	Język	[0] English	1 set-up	TRUE	-	UInt8
0-02	Jednostka prędkości silnika	[1] Hz	2 set-ups	FALSE	-	UInt8
0-03	Ustawienia regionalne	[0] Międzynarodowy	2 set-ups	FALSE	-	UInt8
0-04	Stan pracy przy zał. zasilania	[0] Wznowienie	All set-ups	TRUE	-	UInt8
0-05	Jednostka lokalnego trybu	[0] Jako jednostka prędkości sil- nika	2 set-ups	FALSE	-	UInt8
0-1* Działania konfig.						
0-10	Aktywny zestaw par	[1] Zestaw par. 1	1 set-up	TRUE	-	UInt8
0-11	Edytowany zestaw parametrów	[9] Aktywny zestaw par.	All set-ups	TRUE	-	UInt8
0-12	Ten zestaw parametrów łącz. Z	[0] Nie połączony	All set-ups	FALSE	-	UInt8
0-13	Odczyt: Połączone zest. parametrów	0 N/A	All set-ups	FALSE	0	UInt16
0-14	Odczyt: Cechy Zestawów parametrów / Kanału	0 N/A	All set-ups	TRUE	0	Int32
0-2* Wyświetlacz LCP						
0-20	Pozycja 1.1 wyświetlacza	1602	All set-ups	TRUE	-	UInt16
0-21	Pozycja 1.2 wyświetlacza	1614	All set-ups	TRUE	-	UInt16
0-22	Pozycja 1.3 wyświetlacza	1610	All set-ups	TRUE	-	UInt16
0-23	Druga linia wyświetlacza	1613	All set-ups	TRUE	-	UInt16
0-24	Trzecia linia wyświetlacza	1502	All set-ups	TRUE	-	UInt16
0-25	Moje menu osobiste	ExpressionLimit	1 set-up	TRUE	0	UInt16
0-3* Odczy def. użyt. LCP						
0-30	Jednostka odczytu definiowanego przez użytkow- nika	[1] %	All set-ups	TRUE	-	UInt8
0-31	Wartość min. odczytu definiowanego przez użyt- kownika	ExpressionLimit	All set-ups	TRUE	-2	Int32
0-32	Wartość maks. odczytu definiowanego przez użyt- kownika	100.00 CustomReadoutUnit	All set-ups	TRUE	-2	Int32
0-37	Tekst 1 wyświetlacza	0 N/A	1 set-up	TRUE	0	VisStr[2 5]
0-38	Tekst 2 wyświetlacza	0 N/A	1 set-up	TRUE	0	VisStr[2 5]
0-39	Tekst 3 wyświetlacza	0 N/A	1 set-up	TRUE	0	VisStr[2 5]
0-4* Klawiatura LCP						
0-40	Przycisk [Hand on] na LCP	[1] Aktywnae	All set-ups	TRUE	-	UInt8
0-41	Przycisk [Off] na LCP	[1] Aktywnae	All set-ups	TRUE	-	UInt8
0-42	Przycisk [Auto on] na LCP	[1] Aktywnae	All set-ups	TRUE	-	UInt8
0-43	Przycisk [Reset] na LCP	[1] Aktywnae	All set-ups	TRUE	-	UInt8
0-44	Przycisk [Off/Reset] na LCP	[1] Aktywnae	All set-ups	TRUE	-	UInt8
0-45	Przyc. [Drive Bypass] na LCP	[1] Aktywnae	All set-ups	TRUE	-	UInt8
0-5* Kopiuj/Zapisz						
0-50	Kopiowanie LCP	[0] Kopiowanie nieaktyw	All set-ups	FALSE	-	UInt8
0-51	Kopiowanie zestawów parametrów	[0] Brak kopiowania	All set-ups	FALSE	-	UInt8
0-6* Hasło						
0-60	Hasło dla Głównego Menu	100 N/A	1 set-up	TRUE	0	Int16
0-61	Dostęp do Głównego Menu bez hasła	[0] Pełny dostęp	1 set-up	TRUE	-	UInt8
0-65	Hasło do osobistego menu	200 N/A	1 set-up	TRUE	0	Int16
0-66	Dostęp do osobistego Menu bez Hasła	[0] Pełny dostęp	1 set-up	TRUE	-	UInt8
0-7* Ustawienia zegara						
0-70	Data i czas	ExpressionLimit	All set-ups	TRUE	0	TimeOf- Day
0-71	Format daty	null	1 set-up	TRUE	-	UInt8
0-72	Format czasu	null	1 set-up	TRUE	-	UInt8
0-74	DST/czas letni	[0] Wył.	1 set-up	TRUE	-	UInt8
0-76	Początek DST/czasu letniego	ExpressionLimit	1 set-up	TRUE	0	TimeOf- Day
0-77	Koniec DST/czasu letniego	ExpressionLimit	1 set-up	TRUE	0	TimeOf- Day
0-79	Błąd zegara	null	1 set-up	TRUE	-	UInt8
0-81	Dni robocze	null	1 set-up	TRUE	-	UInt8
0-82	Dodatkowe dni robocze	ExpressionLimit	1 set-up	TRUE	0	TimeOf- Day
0-83	Dodatkowe dni wolne od pracy	ExpressionLimit	1 set-up	TRUE	0	TimeOf- Day
0-89	Odczyt daty i czasu	0 N/A	All set-ups	TRUE	0	VisStr[2 5]

6.2.3 1-** Obciążenie / Silnik

Nr par.	Opis parametru	Wartość domyślna (SR = powiązane z rozmiarem)	4 zestawy para- metrów	Zmiana pod- czas pracy	Wskaźnik konwer- sji	Typ
1-0* Ustawienia ogólne						
1-00	Tryb konfiguracyjny	null	All set-ups	TRUE	-	Uint8
1-03	Charakterystyka momentu	[3] Autooptymal.energ VT	All set-ups	TRUE	-	Uint8
1-2* Dane silnika						
1-20	Moc silnika [kW]	ExpressionLimit	All set-ups	FALSE	1	Uint32
1-21	Moc silnika [HP]	ExpressionLimit	All set-ups	FALSE	-2	Uint32
1-22	Napięcie silnika	ExpressionLimit	All set-ups	FALSE	0	Uint16
1-23	Częstotliwość silnika	ExpressionLimit	All set-ups	FALSE	0	Uint16
1-24	Prąd silnika	ExpressionLimit	All set-ups	FALSE	-2	Uint32
1-25	Znamionowa prędkość silnika	ExpressionLimit	All set-ups	FALSE	67	Uint16
1-28	Kontrola obrotów silnika	[0] Wył.	All set-ups	FALSE	-	Uint8
1-29	Auto. dopasowanie do silnika (AMA)	[0] Wyłączone	All set-ups	FALSE	-	Uint8
1-3* Zaaw. dane siln.						
1-30	Rezystancja stojana (Rs)	ExpressionLimit	All set-ups	FALSE	-4	Uint32
1-31	Rezyst. wirnika (Rr)	ExpressionLimit	All set-ups	FALSE	-4	Uint32
1-35	Reaktancja główna (Xh)	ExpressionLimit	All set-ups	FALSE	-4	Uint32
1-36	Rezystancja strat w żelazie (Rfe)	ExpressionLimit	All set-ups	FALSE	-3	Uint32
1-39	Bieguny silnika	ExpressionLimit	All set-ups	FALSE	0	Uint8
1-5* Nast niez od obc						
1-50	Strumień przy zerowej prędk.	100 %	All set-ups	TRUE	0	Uint16
1-51	Min prędk przy norm strum mag	ExpressionLimit	All set-ups	TRUE	67	Uint16
1-52	Min prędk przy norm strum mag	ExpressionLimit	All set-ups	TRUE	-1	Uint16
1-6* Nast zal od obc						
1-60	Kompensac. obciąż. przy niskich prędk.	100 %	All set-ups	TRUE	0	Int16
1-61	Kompensac. obciąż. przy wys prędk.	100 %	All set-ups	TRUE	0	Int16
1-62	Kompensacja poślizgu	0 %	All set-ups	TRUE	0	Int16
1-63	Stała czasowa kompensacji poślizgu	ExpressionLimit	All set-ups	TRUE	-2	Uint16
1-64	Tłumienie rezonansu	100 %	All set-ups	TRUE	0	Uint16
1-65	Stała czasowa tłumienia rezonansu	5 ms	All set-ups	TRUE	-3	Uint8
1-7* Regulacja startu						
1-71	Opóźnienie startu	0.0 s	All set-ups	TRUE	-1	Uint16
1-73	Start w locie	[0] Wyłączona	All set-ups	TRUE	-	Uint8
1-8* Regulacja stopu						
1-80	Funkcja przy stopie	[0] Wybieg silnika	All set-ups	TRUE	-	Uint8
1-81	Prędk. min. funkcji przy Stop [obr./min]	ExpressionLimit	All set-ups	TRUE	67	Uint16
1-82	Min. prędk. dla funkc. przy	ExpressionLimit	All set-ups	TRUE	-1	Uint16
1-86	Nis.prędk.wył.aw. [obr./min]	0 RPM	All set-ups	TRUE	67	Uint16
1-87	Nis.prędk.wył.aw. [Hz]	0.0 Hz	All set-ups	TRUE	-1	Uint16
1-9* Temp. silnika						
1-90	Zabezp. termiczne silnika	[4] ETR 1 wył. samocz.	All set-ups	TRUE	-	Uint8
1-91	Wentylator zewn. silnika	[0] Nie	All set-ups	TRUE	-	Uint16
1-93	Źródło termistor	[0] Brak	All set-ups	TRUE	-	Uint8

6.2.4 2-** Hamulce

Nr par.	Opis parametru	Wartość domyślna (SR = powiązane z rozmiarem)	4 zestawy para- metrów	Zmiana pod- czas pracy	Wskaźnik konwer- sji	Typ
2-0* Hamulec DC						
2-00	Prąd trzymania/podgrzania DC	50 %	All set-ups	TRUE	0	Uint8
2-01	Prąd hamulca DC	50 %	All set-ups	TRUE	0	Uint16
2-02	Czas hamowania DC	10.0 s	All set-ups	TRUE	-1	Uint16
2-03	Prędk.dla załącz.hamow.DC[obr./min]	ExpressionLimit	All set-ups	TRUE	67	Uint16
2-04	Prędk. dla załączenia hamow. DC [Hz]	ExpressionLimit	All set-ups	TRUE	-1	Uint16
2-1* Funkcja ener. ham.						
2-10	Funkcja hamowania	[0] Wyłączone	All set-ups	TRUE	-	Uint8
2-11	Rezystor hamulca (om)	ExpressionLimit	All set-ups	TRUE	-2	Uint32
2-12	Limit mocy hamowania (kW)	ExpressionLimit	All set-ups	TRUE	0	Uint32
2-13	Kontrola mocy hamowania	[0] Wyłączone	All set-ups	TRUE	-	Uint8
2-15	Kontrola hamul	[0] Wyłączone	All set-ups	TRUE	-	Uint8
2-16	Maks. prąd hamulca AC	100.0 %	All set-ups	TRUE	-1	Uint32
2-17	Kontrola przepięć	[2] Załączona	All set-ups	TRUE	-	Uint8

6.2.5 3-** Wartość zadana/Czas rozpędzenia/zatrzymania

Nr par.	Opis parametru	Wartość domyślna (SR = powiązane z rozmiarem)	4 zestawy para- metrów	Zmiana pod- czas pracy	Wskaźnik konwer sji	Typ
3-0* Ogr. wart. zad						
3-02	Minimalna wartość zadana	ExpressionLimit	All set-ups	TRUE	-3	Int32
3-03	Maks. wartość zadana	ExpressionLimit	All set-ups	TRUE	-3	Int32
3-04	Funkcja wartości zadanej	null	All set-ups	TRUE	-	UInt8
3-1* Wartości zadane						
3-10	Programowana wart. zadana	0.00 %	All set-ups	TRUE	-2	Int16
3-11	Prędkość przy pracy przerywanej [Hz]	ExpressionLimit	All set-ups	TRUE	-1	UInt16
3-13	Pochodzenie wart. Zadanej	[0] Podk. wg Hand/Auto	All set-ups	TRUE	-	UInt8
3-14	Programowana względna wart. zadana	0.00 %	All set-ups	TRUE	-2	Int32
3-15	Wart. zadana źródło 1	[1] Wej. analogowe 53	All set-ups	TRUE	-	UInt8
3-16	Wart. zadana źródło 2	[20] Potencjometr cyfr.	All set-ups	TRUE	-	UInt8
3-17	Wart. zadana źródło 3	[0] Brak funkcji	All set-ups	TRUE	-	UInt8
3-19	Prędkość przy pracy przer. [RPM]	ExpressionLimit	All set-ups	TRUE	67	UInt16
3-4* Czas rozp./zatrz 1						
3-41	Czas rozpędzania 1	ExpressionLimit	All set-ups	TRUE	-2	UInt32
3-42	Czas zatrzymania 1	ExpressionLimit	All set-ups	TRUE	-2	UInt32
3-5* Czas rozp./zatrz 2						
3-51	Czas rozpędzania 2	ExpressionLimit	All set-ups	TRUE	-2	UInt32
3-52	Czas zatrzymania 2	ExpressionLimit	All set-ups	TRUE	-2	UInt32
3-8* Inne cz. rozp./zatrz						
3-80	Czas rozp./zatrz. dla pracy Jog	ExpressionLimit	All set-ups	TRUE	-2	UInt32
3-81	Czas szybkiego rozpędz./zatrzym.	ExpressionLimit	2 set-ups	TRUE	-2	UInt32
3-9* Potencjometr cyfr.						
3-90	Wielkość kroku	0.10 %	All set-ups	TRUE	-2	UInt16
3-91	Czas rozpędz. /zatrzym.	1.00 s	All set-ups	TRUE	-2	UInt32
3-92	Przywrócenie zasilania	[0] Wyłączone	All set-ups	TRUE	-	UInt8
3-93	Ograniczenie maksymalne	100 %	All set-ups	TRUE	0	Int16
3-94	Ograniczenie minimalne	0 %	All set-ups	TRUE	0	Int16
3-95	opóźnienie rozpędzania/zatrzymania	ExpressionLimit	All set-ups	TRUE	-3	TimD

6.2.6 4-** Ograniczenia / Ostrzeżenia

Nr par.	Opis parametru	Wartość domyślna (SR = powiązane z rozmiarem)	4 zestawy para- metrów	Zmiana pod- czas pracy	Wskaźnik konwer sji	Typ
4-1* Ogr. silnika						
4-10	Kierunek obrotów silnika	[2] Oba kierunki	All set-ups	FALSE	-	UInt8
4-11	Ogranicz. nis. prędk. silnika [obr/min]	ExpressionLimit	All set-ups	TRUE	67	UInt16
4-12	Ogranicz. nis. prędk. silnika [Hz]	ExpressionLimit	All set-ups	TRUE	-1	UInt16
4-13	Ogranicz wys. prędk. silnika [obr/min]	ExpressionLimit	All set-ups	TRUE	67	UInt16
4-14	Ogranicz wys. prędk. silnika [Hz]	ExpressionLimit	All set-ups	TRUE	-1	UInt16
4-16	Ogranicz momentu w trybie silnikow.	ExpressionLimit	All set-ups	TRUE	-1	UInt16
4-17	Ogranicz momentu w trybie generat.	100.0 %	All set-ups	TRUE	-1	UInt16
4-18	Ogr. prądu	ExpressionLimit	All set-ups	TRUE	-1	UInt32
4-19	Maks. częstotliwość wyjś.	ExpressionLimit	All set-ups	FALSE	-1	UInt16
4-5* Ostrzeżenia reg.						
4-50	Ostrzeżenie o małym prądzie	0.00 A	All set-ups	TRUE	-2	UInt32
4-51	Ostrzeżenie o dużym prądzie	ImaxVLT (P1637)	All set-ups	TRUE	-2	UInt32
4-52	Ostrzeżenie o małej prędkości	0 RPM	All set-ups	TRUE	67	UInt16
4-53	Ostrzeżenie o dużej prędkości	outputSpeedHighLimit (P413)	All set-ups	TRUE	67	UInt16
4-54	Ostrzeżenie niska wartość zadana	-999999.999 N/A	All set-ups	TRUE	-3	Int32
4-55	Ostrzeżenie wysoka wartość zadana	999999.999 N/A	All set-ups	TRUE	-3	Int32
4-56	Ostrzeżenie o niskim sprzęż.zwr	-999999.999 ProcessCtrlUnit	All set-ups	TRUE	-3	Int32
4-57	Ostrzeżenie o wys.sprzeż.zwr.	999999.999 ProcessCtrlUnit	All set-ups	TRUE	-3	Int32
4-58	Funkcja braku fazy silnika	[2] Wył. aw. 1000 ms	All set-ups	TRUE	-	UInt8
4-6* Prędkość zabr.						
4-60	Prędkości zabronione od: [obr/min]	ExpressionLimit	All set-ups	TRUE	67	UInt16
4-61	Obejście częstot. zabronionej od [Hz]	ExpressionLimit	All set-ups	TRUE	-1	UInt16
4-62	Prędkości zabronione do: [obr/min]	ExpressionLimit	All set-ups	TRUE	67	UInt16
4-63	Obejście częstot. zabronionej do [Hz]	ExpressionLimit	All set-ups	TRUE	-1	UInt16
4-64	Półautomatyczne ustawienie obejścia	[0] Wył.	All set-ups	FALSE	-	UInt8

6.2.7 5-** We / wy cyfrowe

Nr par.	Opis parametru	Wartość domyślna (SR = powiązane z rozmiarem)	4 zestawy para- metrów	Zmiana pod- czas pracy	Wskaźnik konwer- sji	Typ
5-0* Tryb we/wy cyfr						
5-00	Tryb wejść / wyjść cyfr.	[0] PNP - Aktywny przy 24V	All set-ups	FALSE	-	Uint8
5-01	Zacisk 27. Tryb	[0] Wejście	All set-ups	TRUE	-	Uint8
5-02	Zacisk 29. Tryb	[0] Wejście	All set-ups	TRUE	-	Uint8
5-1* Wejścia cyfrowe						
5-10	Zacisk 18 - wej. cyfrowe	[8] Start	All set-ups	TRUE	-	Uint8
5-11	Zacisk 19 - wej. cyfrowe	[0] Brak działania	All set-ups	TRUE	-	Uint8
5-12	Zacisk 27 - wej. cyfrowe	null	All set-ups	TRUE	-	Uint8
5-13	Zacisk 29 - wej. cyfrowe	[14] Praca manew - jog	All set-ups	TRUE	-	Uint8
5-14	Zacisk 32 - wej. cyfrowe	[0] Brak działania	All set-ups	TRUE	-	Uint8
5-15	Zacisk 33 - wej. cyfrowe	[0] Brak działania	All set-ups	TRUE	-	Uint8
5-16	Zacisk X30/2. Wej. cyfrowe	[0] Brak działania	All set-ups	TRUE	-	Uint8
5-17	Zacisk X30/3. Wej. cyfrowe	[0] Brak działania	All set-ups	TRUE	-	Uint8
5-18	Zacisk X30/4. Wej. cyfrowe	[0] Brak działania	All set-ups	TRUE	-	Uint8
5-3* Wyjścia cyfrowe						
5-30	Zacisk 27. Wyjście cyfrowe	[0] Brak działania	All set-ups	TRUE	-	Uint8
5-31	Zacisk 29. Wyjście cyfrowe	[0] Brak działania	All set-ups	TRUE	-	Uint8
5-32	Wyj. cyfr. zacisku X30/6 (MCB 101)	[0] Brak działania	All set-ups	TRUE	-	Uint8
5-33	Wyj. cyfr. zacisku X30/7 (MCB 101)	[0] Brak działania	All set-ups	TRUE	-	Uint8
5-4* Przekazniki						
5-40	Przekaznik, funkcja	null	All set-ups	TRUE	-	Uint8
5-41	Przekaznik, Opóźnienie załącz.	0.01 s	All set-ups	TRUE	-2	Uint16
5-42	Przekaznik, Opóźnienie wyłącz.	0.01 s	All set-ups	TRUE	-2	Uint16
5-5* Wej. impulsowe						
5-50	Zacisk 29. niska częstotliwość	100 Hz	All set-ups	TRUE	0	Uint32
5-51	Zacisk 29. wysoka częstotliw.	100 Hz	All set-ups	TRUE	0	Uint32
5-52	Zacisk 29 niska.wart.zad./sprzęż.zwr.	0.000 N/A	All set-ups	TRUE	-3	Int32
5-53	Zacisk 29. wys.wart.zad./sprzęż.zwrot.	100.000 N/A	All set-ups	TRUE	-3	Int32
5-54	Zacisk 29 stała czasu filtru impuls.	100 ms	All set-ups	FALSE	-3	Uint16
5-55	Zacisk 33. niska częstotliwość	100 Hz	All set-ups	TRUE	0	Uint32
5-56	Zacisk 33. wysoka częstotliw.	100 Hz	All set-ups	TRUE	0	Uint32
5-57	Zacisk 33 niska.wart.zad./sprzęż.zwr.	0.000 N/A	All set-ups	TRUE	-3	Int32
5-58	Zacisk 33. wys.wart.zad./sprzęż.zwrot.	100.000 N/A	All set-ups	TRUE	-3	Int32
5-59	Zacisk 33 stała czasu filtru impuls.	100 ms	All set-ups	FALSE	-3	Uint16
5-6* Wyj. impulsowe						
5-60	Zacisk 27 zmienne wyj. impulsowe	[0] Brak działania	All set-ups	TRUE	-	Uint8
5-62	Maks. częst. zmiennej wyj. imp. #27	5000 Hz	All set-ups	TRUE	0	Uint32
5-63	Zacisk 29 zmienne wyj. impulsowe	[0] Brak działania	All set-ups	TRUE	-	Uint8
5-65	Maks. częst. zmiennej wyj. imp. #29	5000 Hz	All set-ups	TRUE	0	Uint32
5-66	Zac. X30/6. Zmien. wyj.	[0] Brak działania	All set-ups	TRUE	-	Uint8
5-68	Maks. częst. wyj.	5000 Hz	All set-ups	TRUE	0	Uint32
5-9* Magist. ster.						
5-90	Cyfr. przekaznik ster.	0 N/A	All set-ups	TRUE	0	Uint32
5-93	Zmn. wyj. imp. #27. Ster. Mag.	0.00 %	All set-ups	TRUE	-2	N2
5-94	Wyj. impuls. #27.	0.00 %	1 set-up	TRUE	-2	Uint16
5-95	Zmn. wyj. imp. #29. Ster. mag.	0.00 %	All set-ups	TRUE	-2	N2
5-96	Wyj. impuls. #29.	0.00 %	1 set-up	TRUE	-2	Uint16
5-97	Zmn. wyj. imp. #X30/6. Ster. mag.	0.00 %	All set-ups	TRUE	-2	N2
5-98	Wyj. impuls. #X30/6. Programowanie Timeout	0.00 %	1 set-up	TRUE	-2	Uint16

6.2.8 6-** Wejście / Wyjście analogowe

Nr par.	Opis parametru	Wartość domyślna (SR = powiązane z rozmiarem)	4 zestawy para- metrów	Zmiana pod- czas pracy	Wskaźnik konwer sji	Typ
6-0* Tryb we/wy analog						
6-00	Czas time-out Live zero	10 s	All set-ups	TRUE	0	Uint8
6-01	Funkcja time-out Live zero	[0] Wyłączone	All set-ups	TRUE	-	Uint8
6-02	Funkcja time-out Live zero trybu poz.	[0] Wyłączone	All set-ups	TRUE	-	Uint8
6-1* Wej. analog. 53						
6-10	Zacisk 53. Dolna skala napięcia	0.07 V	All set-ups	TRUE	-2	Int16
6-11	Zacisk 53. Górna skala napięcia	10.00 V	All set-ups	TRUE	-2	Int16
6-12	Zacisk 53. Dolna skala prądu	4.00 mA	All set-ups	TRUE	-5	Int16
6-13	Zacisk 53. Górna skala prądu	20.00 mA	All set-ups	TRUE	-5	Int16
6-14	Zacisk 53. Dolna skala zad./sprz. zwr.	0.000 N/A	All set-ups	TRUE	-3	Int32
6-15	Zacisk 53. Górna skala zad./sprz. zwr.	ExpressionLimit	All set-ups	TRUE	-3	Int32
6-16	Zacisk 53. Stała czasowa filtru	0.001 s	All set-ups	TRUE	-3	Uint16
6-17	Zacisk 53. Live Zero	[1] Załączona	All set-ups	TRUE	-	Uint8
6-2* Wej. analog. 54						
6-20	Zacisk 54. Dolna skala napięcia	0.07 V	All set-ups	TRUE	-2	Int16
6-21	Zacisk 54. Górna skala napięcia	10.00 V	All set-ups	TRUE	-2	Int16
6-22	Zacisk 54. Dolna skala prądu	4.00 mA	All set-ups	TRUE	-5	Int16
6-23	Zacisk 54. Górna skala prądu	20.00 mA	All set-ups	TRUE	-5	Int16
6-24	Zacisk 54. Niska skala zad./sprz. zwr.	0.000 N/A	All set-ups	TRUE	-3	Int32
6-25	Zacisk 54. Górna skala zad./sprz. zwr.	100.000 N/A	All set-ups	TRUE	-3	Int32
6-26	Zacisk 54. Stała czasowa filtru	0.001 s	All set-ups	TRUE	-3	Uint16
6-27	Zacisk 54. Live Zero	[1] Załączona	All set-ups	TRUE	-	Uint8
6-3* Wej. analog. X30/11						
6-30	Zacisk X30/11. Dolna skala napięcia	0.07 V	All set-ups	TRUE	-2	Int16
6-31	Zacisk X30/11. Górna skala napięcia	10.00 V	All set-ups	TRUE	-2	Int16
6-34	Zac. X30/11. Dln skala wart.	0.000 N/A	All set-ups	TRUE	-3	Int32
6-35	Zac. X30/11. Grn skala wart.	100.000 N/A	All set-ups	TRUE	-3	Int32
6-36	Zacisk X30/11. Stała czasowa filtru	0.001 s	All set-ups	TRUE	-3	Uint16
6-37	Zacisk X30/11. Live Zero	[1] Załączona	All set-ups	TRUE	-	Uint8
6-4* Wej. analog. X30/12						
6-40	Zacisk X30/12. Dolna skala napięcia	0.07 V	All set-ups	TRUE	-2	Int16
6-41	Zacisk X30/12. Górna skala napięcia	10.00 V	All set-ups	TRUE	-2	Int16
6-44	Zac. X30/12. Dln skala wart.	0.000 N/A	All set-ups	TRUE	-3	Int32
6-45	Zacisk Zac. X30/12. Grn skala wart.	100.000 N/A	All set-ups	TRUE	-3	Int32
6-46	Zacisk X30/12. Stała czasowa filtra	0.001 s	All set-ups	TRUE	-3	Uint16
6-47	Zacisk X30/12. Live Zero	[1] Załączona	All set-ups	TRUE	-	Uint8
6-5* Wyj. analog. 42						
6-50	Zacisk 42. Wyjście	null	All set-ups	TRUE	-	Uint8
6-51	Zacisk 42. Dolna skala wyjścia	0.00 %	All set-ups	TRUE	-2	Int16
6-52	Zacisk 42. Górna skala wyjścia	100.00 %	All set-ups	TRUE	-2	Int16
6-53	Zacisk 42. Wyj. sterowania magistralą	0.00 %	All set-ups	TRUE	-2	N2
6-54	Zacisk 42. Wyj. programowania timeout	0.00 %	1 set-up	TRUE	-2	Uint16
6-6* Wyj. analog. X30/8						
6-60	Zacisk X30/8. Wyjście	[0] Brak działania	All set-ups	TRUE	-	Uint8
6-61	Zacisk X30/8. Min. skalowanie	0.00 %	All set-ups	TRUE	-2	Int16
6-62	Zacisk X30/8. Maks. skalowanie	100.00 %	All set-ups	TRUE	-2	Int16
6-63	Zacisk X30/8 Wyj. sterowania magistralą	0.00 %	All set-ups	TRUE	-2	N2
6-64	Zacisk X30/8 Wyj. nastawy timeout	0.00 %	1 set-up	TRUE	-2	Uint16

6.2.9 8-** Komunikacja i opcje

Nr par.	Opis parametru	Wartość domyślna (SR = powiązane z rozmiarem)	4 zestawy para- metrów	Zmiana pod- czas pracy	Wskaźnik konwer- sji	Typ
8-0* Ustawienia ogólne						
8-01	Rodzaj sterowania	null	All set-ups	TRUE	-	Uint8
8-02	Źródło sterowania	null	All set-ups	TRUE	-	Uint8
8-03	Czas time-out sterowania	ExpressionLimit	1 set-up	TRUE	-1	Uint32
8-04	Funkcja time-out sterowania	[0] Wyłączone	1 set-up	TRUE	-	Uint8
8-05	Funkcja po time-out	[1] Setup powrotu	1 set-up	TRUE	-	Uint8
8-06	Kasowanie time-out sterowania	[0] Nie kasuj	All set-ups	TRUE	-	Uint8
8-07	Aktywacja diagnostyki	[0] Wyłączony	2 set-ups	TRUE	-	Uint8
8-1* Ustawienia regulacji						
8-10	Profil sterowania	[0] Profil FC	All set-ups	FALSE	-	Uint8
8-13	Konfigurowalne słowo statusu	[1] Prof. fabr, domyś.	All set-ups	TRUE	-	Uint8
8-3* Ust. portu FC						
8-30	Protokół	null	1 set-up	TRUE	-	Uint8
8-31	Adres magistrali	ExpressionLimit	1 set-up	TRUE	0	Uint8
8-32	Szybkość transmisji	null	1 set-up	TRUE	-	Uint8
8-33	Parzysta parzystość / Bity stopu	null	1 set-up	TRUE	-	Uint8
8-35	Minimalne opóźn. Odpowiedzi	ExpressionLimit	1 set-up	TRUE	-3	Uint16
8-36	Maks. opóź. odpowiedzi	ExpressionLimit	1 set-up	TRUE	-3	Uint16
8-37	Maks. opóź. między znakami	ExpressionLimit	1 set-up	TRUE	-5	Uint16
8-4* Nast. MC prot.						
8-40	Wybór komunikatu	[1] Telegram stand. 1	2 set-ups	TRUE	-	Uint8
8-5* Wej. binarne/Mag.						
8-50	Wybór kontroli wybiegu	[3] Logiczne LUB (OR)	All set-ups	TRUE	-	Uint8
8-52	Wybór hamowania DC	[3] Logiczne LUB (OR)	All set-ups	TRUE	-	Uint8
8-53	Wybór startu	[3] Logiczne LUB (OR)	All set-ups	TRUE	-	Uint8
8-54	Wybór zmiany kierunku obr.	null	All set-ups	TRUE	-	Uint8
8-55	Wybór zestawu parametrów	[3] Logiczne LUB (OR)	All set-ups	TRUE	-	Uint8
8-56	Wybór programowanej wart. zadanej	[3] Logiczne LUB (OR)	All set-ups	TRUE	-	Uint8
8-7* BACnet						
8-70	Przykład urzęd. BACnet	1 N/A	1 set-up	TRUE	0	Uint32
8-72	Maks. master MS/TP	127 N/A	1 set-up	TRUE	0	Uint8
8-73	Maks. ramki info MS/TP	1 N/A	1 set-up	TRUE	0	Uint16
8-74	Usługa "I-Am"	[0] Wysyłanie przy włączeniu	1 set-up	TRUE	-	Uint8
8-75	Hasło inicjaliz.	ExpressionLimit	1 set-up	TRUE	0	VisStr[2 0]
8-8* Diagnostyka portu FC						
8-80	Inwentaryzacja komunikatów magistrali	0 N/A	All set-ups	TRUE	0	Uint32
8-81	Inwentaryzacja błędów magistrali	0 N/A	All set-ups	TRUE	0	Uint32
8-82	Otrz. komunikaty slave	0 N/A	All set-ups	TRUE	0	Uint32
8-83	Inwentaryzacja błędów slave	0 N/A	All set-ups	TRUE	0	Uint32
8-84	Wysł. komunikaty slave	0 N/A	All set-ups	TRUE	0	Uint32
8-85	Błędy time-outu slave	0 N/A	All set-ups	TRUE	0	Uint32
8-89	Licznik diagnostyki	0 N/A	1 set-up	TRUE	0	Int32
8-9* Jog z magistr.						
8-90	Prędk. Jog 1 z magistrali	100 RPM	All set-ups	TRUE	67	Uint16
8-91	Prędk. Jog 2 z magistrali	200 RPM	All set-ups	TRUE	67	Uint16
8-94	Sprzęż.zwr.magistr1	0 N/A	1 set-up	TRUE	0	N2
8-95	Sprzęż.zwr.magistr2	0 N/A	1 set-up	TRUE	0	N2
8-96	Sprzęż.zwr.magistr3	0 N/A	1 set-up	TRUE	0	N2

6.2.10 9-** Profibus

Nr par.	Opis parametru	Wartość domyślna (SR = powiązane z rozmiarem)	4 zestawy para- metrów	Zmiana pod- czas pracy	Wskaźnik konwer sji	Typ
9-00	Wart. zad.	0 N/A	All set-ups	TRUE	0	Uint16
9-07	Wartość aktualna	0 N/A	All set-ups	FALSE	0	Uint16
9-15	Konfiguracja zapisu PCD	ExpressionLimit	2 set-ups	TRUE	-	Uint16
9-16	Konfiguracja odczytu PCD	ExpressionLimit	2 set-ups	TRUE	-	Uint16
9-18	Adres węzła	126 N/A	1 set-up	TRUE	0	Uint8
9-22	Wybór telegramu	[108] PPO 8	1 set-up	TRUE	-	Uint8
9-23	Parametry dla sygnałów	0	All set-ups	TRUE	-	Uint16
9-27	Edycja parametru	[1] Aktywne	2 set-ups	FALSE	-	Uint16
9-28	Regulacja procesu	[1] Aktywacja cykl mast	2 set-ups	FALSE	-	Uint8
9-44	Licznik komunikatów o błędach	0 N/A	All set-ups	TRUE	0	Uint16
9-45	kod błędu	0 N/A	All set-ups	TRUE	0	Uint16
9-47	Nr błędu	0 N/A	All set-ups	TRUE	0	Uint16
9-52	Licznik sytaucacji awaryjnych	0 N/A	All set-ups	TRUE	0	Uint16
9-53	Słowo ostrzeżenia Profibus	0 N/A	All set-ups	TRUE	0	V2
9-63	Aktualna prędk. transm.	[255] Nie znalazł szybk. transm.	All set-ups	TRUE	-	Uint8
9-64	Identyfikacja urządzenia	0 N/A	All set-ups	TRUE	0	Uint16
9-65	Numer profilu	0 N/A	All set-ups	TRUE	0	OctStr[2]
9-67	Słowo sterujące 1	0 N/A	All set-ups	TRUE	0	V2
9-68	Słowo statusu 1	0 N/A	All set-ups	TRUE	0	V2
9-71	Zapis wartości danych Profibus	[0] Wył.	All set-ups	TRUE	-	Uint8
9-72	ProfibusResetPrzetwCzęst	[0] Brak działania	1 set-up	FALSE	-	Uint8
9-80	Zdefiniowane parametry (1)	0 N/A	All set-ups	FALSE	0	Uint16
9-81	Zdefiniowane parametry (2)	0 N/A	All set-ups	FALSE	0	Uint16
9-82	Zdefiniowane parametry (3)	0 N/A	All set-ups	FALSE	0	Uint16
9-83	Zdefiniowane parametry (4)	0 N/A	All set-ups	FALSE	0	Uint16
9-84	Zdefiniowane parametry (5)	0 N/A	All set-ups	FALSE	0	Uint16
9-90	Zmienione parametry (1)	0 N/A	All set-ups	FALSE	0	Uint16
9-91	Zmienione parametry (2)	0 N/A	All set-ups	FALSE	0	Uint16
9-92	Zmienione parametry (3)	0 N/A	All set-ups	FALSE	0	Uint16
9-93	Zmienione parametry (4)	0 N/A	All set-ups	FALSE	0	Uint16
9-94	Zmienione parametry (5)	0 N/A	All set-ups	FALSE	0	Uint16

6.2.11 10-** Mag. Kom. CAN

Nr par.	Opis parametru	Wartość domyślna (SR = powiązane z rozmiarem)	4 zestawy para- metrów	Zmiana pod- czas pracy	Wskaźnik konwer sji	Typ
10-0* Ustawienia wspólne						
10-00	Magistrala CAN	null	2 set-ups	FALSE	-	Uint8
10-01	Wybór szybkości transmisji	null	2 set-ups	TRUE	-	Uint8
10-02	MAC ID	ExpressionLimit	2 set-ups	TRUE	0	Uint8
10-05	Odczyt: Licznika błędów nadawania	0 N/A	All set-ups	TRUE	0	Uint8
10-06	Odczyt: Licznika błędów odbioru	0 N/A	All set-ups	TRUE	0	Uint8
10-07	Odczyt licznika wyłączeń magistrali	0 N/A	All set-ups	TRUE	0	Uint8
10-1* DeviceNet						
10-10	Wybór typu danych procesu	null	All set-ups	TRUE	-	Uint8
10-11	Zapis konfiguracji danych procesu	ExpressionLimit	2 set-ups	TRUE	-	Uint16
10-12	Odczyt konfiguracji danych procesu	ExpressionLimit	2 set-ups	TRUE	-	Uint16
10-13	Parametr ostrzeżenia	0 N/A	All set-ups	TRUE	0	Uint16
10-14	Wartość zadana magistrali	[0] Wyłączone	2 set-ups	TRUE	-	Uint8
10-15	Kontrola magistrali	[0] Wyłączone	2 set-ups	TRUE	-	Uint8
10-2* Filtry COS						
10-20	COS filtr 1	0 N/A	All set-ups	FALSE	0	Uint16
10-21	COS filtr 2	0 N/A	All set-ups	FALSE	0	Uint16
10-22	COS filtr 3	0 N/A	All set-ups	FALSE	0	Uint16
10-23	COS filtr 4	0 N/A	All set-ups	FALSE	0	Uint16
10-3* Dostęp do par.						
10-30	Tablica indeksowa	0 N/A	2 set-ups	TRUE	0	Uint8
10-31	Wartości zapisanych danych	[0] Wył.	All set-ups	TRUE	-	Uint8
10-32	Weryfikacja DeviceNet	0 N/A	All set-ups	TRUE	0	Uint16
10-33	Zawsze zapamięta	[0] Wyłączone	1 set-up	TRUE	-	Uint8
10-34	Kod produktu DeviceNet	120 N/A	1 set-up	TRUE	0	Uint16
10-39	Parametry F DeviceNet	0 N/A	All set-ups	TRUE	0	Uint32

6.2.12 11-** LonWorks

Nr par.	Opis parametru	Wartość domyślna (SR = powiązane z rozmiarem)	4 zestawy para- metrów	Zmiana pod- czas pracy	Wskaźnik konwer- sji	Typ
11-0* LonWorks ID						
11-00	Neuron ID	0 N/A	All set-ups	TRUE	0	OctStr[6]
11-1* Funkcje LON						
11-10	Profil przetwornicy częstotliwości	[0] Profil VSD	All set-ups	TRUE	-	Uint8
11-15	Słowo ostrzeżenia LON	0 N/A	All set-ups	TRUE	0	Uint16 VisStr[5]
11-17	Wersja XIF	0 N/A	All set-ups	TRUE	0	VisStr[5]
11-18	Wersja LonWorks	0 N/A	All set-ups	TRUE	0	VisStr[5]
11-2* Dostęp do param. LON						
11-21	Wartości zapisanych danych	[0] Wył.	All set-ups	TRUE	-	Uint8

6.2.13 13-** Logiczny sterownik zdarzeń

Nr par.	Opis parametru	Wartość domyślna (SR = powiązane z rozmiarem)	4 zestawy para- metrów	Zmiana pod- czas pracy	Wskaźnik konwer- sji	Typ
13-0* Nastawy SLC						
13-00	Sterownik SL - tryb pracy	null	2 set-ups	TRUE	-	Uint8
13-01	Początek zdarzenia	null	2 set-ups	TRUE	-	Uint8
13-02	Koniec zdarzenia	null	2 set-ups	TRUE	-	Uint8
13-03	Kasuj SLC	[0] Nie kasować SLC	All set-ups	TRUE	-	Uint8
13-1* Komparatory						
13-10	Argument komparatora	null	2 set-ups	TRUE	-	Uint8
13-11	Operator komparatora	null	2 set-ups	TRUE	-	Uint8
13-12	Wartość komparatora	ExpressionLimit	2 set-ups	TRUE	-3	Int32
13-2* Zegary						
13-20	Sterownik SL - zegar	ExpressionLimit	1 set-up	TRUE	-3	TimD
13-4* Reguły logiczne						
13-40	Reguła logiczna - argument 1	null	2 set-ups	TRUE	-	Uint8
13-41	Reguła logiczna - funkcja 1	null	2 set-ups	TRUE	-	Uint8
13-42	Reguła logiczna - argument 2	null	2 set-ups	TRUE	-	Uint8
13-43	Reguła logiczna - funkcja 2	null	2 set-ups	TRUE	-	Uint8
13-44	Reguła logiczna - argument 3	null	2 set-ups	TRUE	-	Uint8
13-5* Stany						
13-51	Sterownik SL - zdarzenie	null	2 set-ups	TRUE	-	Uint8
13-52	Sterownik SL - funkcja	null	2 set-ups	TRUE	-	Uint8

6.2.14 14-** Funkcje specjalne

Nr par.	Opis parametru	Wartość domyślna (SR = powiązane z rozmiarem)	4 zestawy para- metrów	Zmiana pod- czas pracy	Wskaźnik konwer- sji	Typ
14-0* Przeł. inwertera						
14-00	Schemat kluczowania	null	All set-ups	TRUE	-	Uint8
14-01	Częstotliwość kluczowania	null	All set-ups	TRUE	-	Uint8
14-03	Przemodulowanie	[1] Załączone	All set-ups	FALSE	-	Uint8
14-04	Losowe PWM	[0] Wyłączone	All set-ups	TRUE	-	Uint8
14-1* Zasilanie zał/wył						
14-10	Awaria zasilania	[0] Brak funkcji	All set-ups	FALSE	-	Uint8
14-11	Napięcie zasil. przy awarii zasil.	ExpressionLimit	All set-ups	TRUE	0	Uint16
14-12	Funkcja przy niezrówn. zasilania	[0] Wył samocz.	All set-ups	TRUE	-	Uint8
14-2* Funkcje Reset						
14-20	Tryb resetowania	null	All set-ups	TRUE	-	Uint8
14-21	Czas auto. ponown. zał.	10 s	All set-ups	TRUE	0	Uint16
14-22	Tryb pracy	[0] Praca normalna	All set-ups	TRUE	-	Uint8
14-23	Ustawienie kodu typu	null	2 set-ups	FALSE	-	Uint8
14-25	Opóźn. wył. samocz. przy ogr. mom.	60 s	All set-ups	TRUE	0	Uint8
14-26	Opóź. wyłącz. przy błęd.	ExpressionLimit	All set-ups	TRUE	0	Uint8
14-28	Ustawienia fabryczne	[0] Brak działania	All set-ups	TRUE	-	Uint8
14-29	Kod serwisowy	0 N/A	All set-ups	TRUE	0	Int32
14-3* Reg. ogr. prądu						
14-30	Regulator ogranicz.prądu: wzmoc. prop.	100 %	All set-ups	FALSE	0	Uint16
14-31	Regulator ogranicz.prądu: czas całkow.	0.020 s	All set-ups	FALSE	-3	Uint16
14-32	Ster. ogranicz. prądu, czas filtra	26.0 ms	All set-ups	TRUE	-4	Uint16
14-4* Optymaliz.energii						
14-40	VT poziom	66 %	All set-ups	FALSE	0	Uint8
14-41	Minimalne Magnesowanie AEO	ExpressionLimit	All set-ups	TRUE	0	Uint8
14-42	Minimalna częstotliwość AEO	10 Hz	All set-ups	TRUE	0	Uint8
14-43	Cośfi silnika	ExpressionLimit	All set-ups	TRUE	-2	Uint16
14-5* Środowisko						
14-50	Filtr RFI	[1] Załączone	1 set-up	FALSE	-	Uint8
14-52	Sterowanie Wentylatora	[0] Auto	All set-ups	TRUE	-	Uint8
14-53	Monitoring wentylatora	[1] Ostrzeżenie	All set-ups	TRUE	-	Uint8
14-55	Output Filter	[0] No Filter	1 set-up	FALSE	-	Uint8
14-59	Rzeczywista liczba przetwornic	ExpressionLimit	1 set-up	FALSE	0	Uint8
14-6* Automagiczne obniżenie						
14-60	Funkcja przy nadmiernej temperaturze	[0] Wyłączenie awaryjne	All set-ups	TRUE	-	Uint8
14-61	Funkcja przy przec. inwert.	[0] Wyłączenie awaryjne	All set-ups	TRUE	-	Uint8
14-62	Obniżenie prądu przy przeciąż. inwert.	95 %	All set-ups	TRUE	0	Uint16

6.2.15 15-** Informacje na temat FC

Nr par.	Opis parametru	Wartość domyślna (SR = powiązane z rozmiarem)	4 zestawy parametrów	Zmiana podczas pracy	Wskaźnik konwersji	Typ
15-0* Dane eksploatac.						
15-00	Godziny pracy	0 h	All set-ups	FALSE	74	Uint32
15-01	Godziny pracy	0 h	All set-ups	FALSE	74	Uint32
15-02	Licznik kWh	0 kWh	All set-ups	FALSE	75	Uint32
15-03	Załączenia zasilania	0 N/A	All set-ups	FALSE	0	Uint32
15-04	Przekroczenie temp.	0 N/A	All set-ups	FALSE	0	Uint16
15-05	Przebiegięcia w DC	0 N/A	All set-ups	FALSE	0	Uint16
15-06	Kasowanie licznika kWh	[0] Nie kasuj	All set-ups	TRUE	-	Uint8
15-07	Kasowanie licznika godzin pracy	[0] Nie kasuj	All set-ups	TRUE	-	Uint8
15-08	Ilość startów	0 N/A	All set-ups	FALSE	0	Uint32
15-1* Ust. rejestr. danych						
15-10	Źródło rejestrowania	0	2 set-ups	TRUE	-	Uint16
15-11	Częstotliwość rejestrowania	ExpressionLimit	2 set-ups	TRUE	-3	TimD
15-12	Zdarzenie wyzwalające	[0] Fałsz	1 set-up	TRUE	-	Uint8
15-13	Tryb rejestrowania	[0] Zawsze rejestruj	2 set-ups	TRUE	-	Uint8
15-14	Próbki przed wyzwoleniem	50 N/A	2 set-ups	TRUE	0	Uint8
15-2* Dziennik pracy						
15-20	Dziennik pracy: zdarzenie	0 N/A	All set-ups	FALSE	0	Uint8
15-21	Dziennik pracy: wartość	0 N/A	All set-ups	FALSE	0	Uint32
15-22	Dziennik pracy: czas	0 ms	All set-ups	FALSE	-3	Uint32
15-23	Rejestr pracy: Data i czas	ExpressionLimit	All set-ups	FALSE	0	TimeOfDay
15-3* Rej. alar.						
15-30	Rej. alarm: Kod błędu	0 N/A	All set-ups	FALSE	0	Uint8
15-31	Rej. alarm: Wart.	0 N/A	All set-ups	FALSE	0	Int16
15-32	Rej. alarm: Czas	0 s	All set-ups	FALSE	0	Uint32
15-33	Rej. alarm: Data i czas	ExpressionLimit	All set-ups	FALSE	0	TimeOfDay
15-4* Identyfikac. napędu						
15-40	Typ FC	0 N/A	All set-ups	FALSE	0	VisStr[6]
15-41	Sekcja mocy	0 N/A	All set-ups	FALSE	0	VisStr[20]
15-42	Napięcie	0 N/A	All set-ups	FALSE	0	VisStr[20]
15-43	Wersja oprogramowania	0 N/A	All set-ups	FALSE	0	VisStr[5]
15-44	Zamówieniowy kod specyfikacji typu	0 N/A	All set-ups	FALSE	0	VisStr[40]
15-45	Aktualny kod specyfikacji typu	0 N/A	All set-ups	FALSE	0	VisStr[40]
15-46	Nr katalogowy VLT	0 N/A	All set-ups	FALSE	0	VisStr[8]
15-47	Nr zamówieniowy karty mocy	0 N/A	All set-ups	FALSE	0	VisStr[8]
15-48	Nr ID LCP	0 N/A	All set-ups	FALSE	0	VisStr[20]
15-49	Karta sterująca ID SW	0 N/A	All set-ups	FALSE	0	VisStr[20]
15-50	Karta mocy ID SW	0 N/A	All set-ups	FALSE	0	VisStr[20]
15-51	Nr seryjny VLT	0 N/A	All set-ups	FALSE	0	VisStr[10]
15-53	Nr seryjny karty mocy	0 N/A	All set-ups	FALSE	0	VisStr[19]
15-6* Identyfikacja opcji						
15-60	Opcja zamontowany	0 N/A	All set-ups	FALSE	0	VisStr[30]
15-61	Opcja wersja oprogramowania	0 N/A	All set-ups	FALSE	0	VisStr[20]
15-62	Opcja nr zamówienia	0 N/A	All set-ups	FALSE	0	VisStr[8]
15-63	Opcja nr seryjny	0 N/A	All set-ups	FALSE	0	VisStr[18]
15-70	Opcja w gnieździe A	0 N/A	All set-ups	FALSE	0	VisStr[30]
15-71	Wersja SW opcji gniazda A	0 N/A	All set-ups	FALSE	0	VisStr[20]
15-72	Opcja w gnieździe B	0 N/A	All set-ups	FALSE	0	VisStr[30]
15-73	Wersja SW opcji gniazda B	0 N/A	All set-ups	FALSE	0	VisStr[20]
15-74	Opcja w gnieździe C0	0 N/A	All set-ups	FALSE	0	VisStr[30]
15-75	Wersja SW opcji gniazda C0	0 N/A	All set-ups	FALSE	0	VisStr[20]
15-76	Opcja w gnieździe C1	0 N/A	All set-ups	FALSE	0	VisStr[30]
15-77	Wersja SW opcji gniazda C1	0 N/A	All set-ups	FALSE	0	VisStr[20]
15-9* Info. o parametrach						
15-92	Parametry zdefiniowane	0 N/A	All set-ups	FALSE	0	Uint16
15-93	Parametry zmienione	0 N/A	All set-ups	FALSE	0	Uint16
15-98	Identyfikac. napędu	0 N/A	All set-ups	FALSE	0	VisStr[40]
15-99	Metadane parametrów	0 N/A	All set-ups	FALSE	0	Uint16

6.2.16 16-** Odczyty danych

Nr par.	Opis parametru	Wartość domyślna (SR = powiązane z rozmiarem)	4 zestawy para- metrów	Zmiana pod- czas pracy	Wskaźnik konwer- sji	Typ
16-0* Status ogólny						
16-00	Słowo sterujące	0 N/A	All set-ups	FALSE	0	V2
16-01	Wart. zadana [jednostka]	0.000 ReferenceFeedbackUnit	All set-ups	FALSE	-3	Int32
16-02	Wartość zadana %	0.0 %	All set-ups	FALSE	-1	Int16
16-03	Słowo statusowe	0 N/A	All set-ups	FALSE	0	V2
16-05	Rzeczywista wart. główna [%]	0.00 %	All set-ups	FALSE	-2	N2
16-09	Odczyt definiowany przez użytkownika	0.00 CustomReadoutUnit	All set-ups	FALSE	-2	Int32
16-1* Status silnika						
16-10	Moc [kW]	0.00 kW	All set-ups	FALSE	1	Int32
16-11	Moc [hp]	0.00 hp	All set-ups	FALSE	-2	Int32
16-12	Napięcie silnika	0.0 V	All set-ups	FALSE	-1	Int16
16-13	Częstotliwość	0.0 Hz	All set-ups	FALSE	-1	UInt16
16-14	Prąd silnika	0.00 A	All set-ups	FALSE	-2	Int32
16-15	Częstotliwość [%]	0.00 %	All set-ups	FALSE	-2	N2
16-16	Moment obrotowy [Nm]	0.0 Nm	All set-ups	FALSE	-1	Int32
16-17	Prędkość [obr/min]	0 RPM	All set-ups	FALSE	67	Int32
16-18	Stan termiczny silnika	0 %	All set-ups	FALSE	0	UInt8
16-22	Moment obrotowy [%]	0 %	All set-ups	FALSE	0	Int16
16-26	Moc filtrowana [kW]	0.000 kW	All set-ups	FALSE	0	Int32
16-27	Moc filtrowana [KM]	0.000 hp	All set-ups	FALSE	-3	Int32
16-3* Status napędu						
16-30	Nap w obw pośr DC	0 V	All set-ups	FALSE	0	UInt16
16-32	Energia hamow./s	0.000 kW	All set-ups	FALSE	0	UInt32
16-33	Energia hamow. /2 min.	0.000 kW	All set-ups	FALSE	0	UInt32
16-34	Temp radiatora	0 °C	All set-ups	FALSE	100	UInt8
16-35	Stan termiczny inwertera	0 %	All set-ups	FALSE	0	UInt8
16-36	Znamionowy prąd przetwornicy	ExpressionLimit	All set-ups	FALSE	-2	UInt32
16-37	Max prąd przetwornicy	ExpressionLimit	All set-ups	FALSE	-2	UInt32
16-38	Stan regulatora SL	0 N/A	All set-ups	FALSE	0	UInt8
16-39	Temp. karty sterowania.	0 °C	All set-ups	FALSE	100	UInt8
16-40	Zapełniony bufor rejestracji	[0] Nie	All set-ups	TRUE	-	UInt8
16-49	Current Fault Source	0 N/A	All set-ups	TRUE	0	UInt8
16-5* Wart zad i sprz zw						
16-50	Zewnętrz. wartość zadana	0.0 N/A	All set-ups	FALSE	-1	Int16
16-52	Sprężenie zwrotne [jednostka]	0.000 ProcessCtrlUnit	All set-ups	FALSE	-3	Int32
16-53	Wart. zadana potencjometru cyfr.	0.00 N/A	All set-ups	FALSE	-2	Int16
16-54	Sprężenie zwrotne 1 [jednostka]	0.000 ProcessCtrlUnit	All set-ups	FALSE	-3	Int32
16-55	Sprężenie zwrotne 2 [jednostka]	0.000 ProcessCtrlUnit	All set-ups	FALSE	-3	Int32
16-56	Sprężenie zwrotne 3 [jednostka]	0.000 ProcessCtrlUnit	All set-ups	FALSE	-3	Int32
16-58	Wyjście PID [%]	0.0 %	All set-ups	TRUE	-1	Int16
16-6* Wejścia & wyjścia						
16-60	Wejście cyfrowe	0 N/A	All set-ups	FALSE	0	UInt16
16-61	Zacisk 53. Nastawa przełącznika	[0] Prąd	All set-ups	FALSE	-	UInt8
16-62	Wejście analogowe 53	0.000 N/A	All set-ups	FALSE	-3	Int32
16-63	Zacisk 54. Nastawa przełącznika	[0] Prąd	All set-ups	FALSE	-	UInt8
16-64	Wejście analogowe 54	0.000 N/A	All set-ups	FALSE	-3	Int32
16-65	Wyj. analogowe 42 [mA]	0.000 N/A	All set-ups	FALSE	-3	Int16
16-66	Wyjście cyfrowe [bin]	0 N/A	All set-ups	FALSE	0	Int16
16-67	Wej. impuls.nr29 [Hz]	0 N/A	All set-ups	FALSE	0	Int32
16-68	Wej. impuls.nr33 [Hz]	0 N/A	All set-ups	FALSE	0	Int32
16-69	Zacisk 27. Częstot. wyjścia impuls.[Hz]	0 N/A	All set-ups	FALSE	0	Int32
16-70	Zacisk 29. Częstot. wyjścia impuls.[Hz]	0 N/A	All set-ups	FALSE	0	Int32
16-71	Wyjście przekątnikowe [bin]	0 N/A	All set-ups	FALSE	0	Int16
16-72	Licznik A	0 N/A	All set-ups	TRUE	0	Int32
16-73	Licznik B	0 N/A	All set-ups	TRUE	0	Int32
16-75	Wej. anala. X30/X30/11	0.000 N/A	All set-ups	FALSE	-3	Int32
16-76	Wej. anala. X30/ X30/12	0.000 N/A	All set-ups	FALSE	-3	Int32
16-77	Wyjście analogowe X30/8 [mA]	0.000 N/A	All set-ups	FALSE	-3	Int16
16-8* Mag. kom i port FC						
16-80	1 CTW magistrali komunik.	0 N/A	All set-ups	FALSE	0	V2
16-82	1 REF magistrali komunik.	0 N/A	All set-ups	FALSE	0	N2
16-84	STW opcji komunikacji	0 N/A	All set-ups	FALSE	0	V2
16-85	1 CTW portu FC	0 N/A	All set-ups	FALSE	0	V2
16-86	1 REF portu FC	0 N/A	All set-ups	FALSE	0	N2
16-9* Odczyty diagnostyki						
16-90	Słowo alarmowe	0 N/A	All set-ups	FALSE	0	UInt32
16-91	Słowo alarmowe 2	0 N/A	All set-ups	FALSE	0	UInt32
16-92	Słowo ostrzeżenia	0 N/A	All set-ups	FALSE	0	UInt32
16-93	Słowo ostrzeżenia 2	0 N/A	All set-ups	FALSE	0	UInt32
16-94	Zewnętrz. słowo statusowe	0 N/A	All set-ups	FALSE	0	UInt32
16-95	Zewnętrz. Słowo statusu 2	0 N/A	All set-ups	FALSE	0	UInt32
16-96	Słowo konserwacyjne	0 N/A	All set-ups	FALSE	0	UInt32

6.2.17 18-** Informacje i odczyty danych

Nr par.	Opis parametru	Wartość domyślna (SR = powiązane z rozmiarem)	4 zestawy para- metrów	Zmiana pod- czas pracy	Wskaźnik konwer- sji	Typ
18-0* Dziennik obsługi						
18-00	Rejestr konserwacji: Pozycja	0 N/A	All set-ups	FALSE	0	UInt8
18-01	Rejestr konserwacji: Działanie	0 N/A	All set-ups	FALSE	0	UInt8
18-02	Rejestr konserwacji: Czas	0 s	All set-ups	FALSE	0	UInt32
18-03	Rejestr konserwacji: Data i czas	ExpressionLimit	All set-ups	FALSE	0	TimeOf- Day
18-1* Dziennik trybu póź.						
18-10	Rejestr trybu póź.: Zdarzenie	0 N/A	All set-ups	FALSE	0	UInt8
18-11	Rejestr trybu póź.: Czas	0 s	All set-ups	FALSE	0	UInt32
18-12	Rejestr trybu póź.: Data i godzina	ExpressionLimit	All set-ups	FALSE	0	TimeOf- Day
18-3* Wejścia i Wyjścia						
18-30	Wejście analogowe X42/1	0.000 N/A	All set-ups	FALSE	-3	Int32
18-31	Wejście analogowe X42/3	0.000 N/A	All set-ups	FALSE	-3	Int32
18-32	Wejście analogowe X42/5	0.000 N/A	All set-ups	FALSE	-3	Int32
18-33	Wyj. analog. X42/7 [V]	0.000 N/A	All set-ups	FALSE	-3	Int16
18-34	Wyj. analog. X42/9 [V]	0.000 N/A	All set-ups	FALSE	-3	Int16
18-35	Wyj. analog. X42/11 [V]	0.000 N/A	All set-ups	FALSE	-3	Int16
18-5* Wart.zad.i sprz.zwr.						
18-50	Odczyt tr. Sensorless (jedn.)	0.000 SensorlessUnit	All set-ups	FALSE	-3	Int32

6.2.18 20-** Pętla zamknięta FC

Nr par.	Opis parametru	Wartość domyślna (SR = powiązane z rozmiarem)	4 zestawy para- metrów	Zmiana pod- czas pracy	Wskaźnik konwer- sji	Typ
20-0* Sprężenie zwrotne						
20-00	Sprężenie zwrotne 1 pierwotne	[2] Wejście analog. 54	All set-ups	TRUE	-	UInt8
20-01	Sprężenie zwrotne 1 konwersja	[0] Liniowa	All set-ups	FALSE	-	UInt8
20-02	Sprężenie zwrotne 1 jednostka przed konwersją	null	All set-ups	TRUE	-	UInt8
20-03	Sprężenie zwrotne 2 pierwotne	[0] Brak funkcji	All set-ups	TRUE	-	UInt8
20-04	Sprężenie zwrotne 2 konwersja	[0] Liniowa	All set-ups	FALSE	-	UInt8
20-05	Sprężenie zwrotne 2 jednostka przed konwersją	null	All set-ups	TRUE	-	UInt8
20-06	Sprężenie zwrotne 3 pierwotne	[0] Brak funkcji	All set-ups	TRUE	-	UInt8
20-07	Sprężenie zwrotne 3 konwersja	[0] Liniowa	All set-ups	FALSE	-	UInt8
20-08	Sprężenie zwrotne 3 jednostka przed konwersją	null	All set-ups	TRUE	-	UInt8
20-12	Jednostka wartości zadanej/sprężenia	null	All set-ups	TRUE	-	UInt8
20-13	Min. wartość zadana/sprz. zwr.	0.000 ProcessCtrlUnit	All set-ups	TRUE	-3	Int32
20-14	Maks. wartość zadana/sprz. zwr.	100.000 ProcessCtrlUnit	All set-ups	TRUE	-3	Int32
20-2* Sprz.zwr./Wart.zad.						
20-20	Funkcja dla sprężenia zwrotnego	[3] Minimum	All set-ups	TRUE	-	UInt8
20-21	Wartość zadana 1	0.000 ProcessCtrlUnit	All set-ups	TRUE	-3	Int32
20-22	Wartość zadana 2	0.000 ProcessCtrlUnit	All set-ups	TRUE	-3	Int32
20-23	Wartość zadana 3	0.000 ProcessCtrlUnit	All set-ups	TRUE	-3	Int32
20-3* Sp.zwr. Zaaw. Konw.						
20-30	Substancja chłodząca	[0] R22	All set-ups	TRUE	-	UInt8
20-31	Subst. chłodząca definiowana przez użytkownika A1	10.0000 N/A	All set-ups	TRUE	-4	UInt32
20-32	Subst. chłodząca definiowana przez użytkownika A2	-2250.00 N/A	All set-ups	TRUE	-2	Int32
20-33	Subst. chłodząca definiowana przez użytkownika A3	250.000 N/A	All set-ups	TRUE	-3	UInt32
20-34	Fan 1 Area [m2]	0.500 m2	All set-ups	TRUE	-3	UInt32
20-35	Fan 1 Area [in2]	750 in2	All set-ups	TRUE	0	UInt32
20-36	Fan 2 Area [m2]	0.500 m2	All set-ups	TRUE	-3	UInt32
20-37	Fan 2 Area [in2]	750 in2	All set-ups	TRUE	0	UInt32
20-38	Air Density Factor [%]	100 %	All set-ups	TRUE	0	UInt32
20-6* Bez czujn.						
20-60	Jedn. bez czujn.	null	All set-ups	TRUE	-	UInt8
20-69	Informacja tr. Sensorless	0 N/A	All set-ups	TRUE	0	VisStr[2 5]
20-7* Autodostraj. PID						
20-70	Rodzaj pętli zamkniętej	[0] Auto	2 set-ups	TRUE	-	UInt8
20-71	Działanie PID	[0] Normalna	2 set-ups	TRUE	-	UInt8
20-72	Zew.zmiana PID	0.10 N/A	2 set-ups	TRUE	-2	UInt16
20-73	Min. poziom spręż.zwr.	-999999.000 ProcessCtrlUnit	2 set-ups	TRUE	-3	Int32
20-74	Maks.poziom spręż.zwr.	999999.000 ProcessCtrlUnit	2 set-ups	TRUE	-3	Int32
20-79	Autodostraj. PID	[0] Wyłączona	All set-ups	TRUE	-	UInt8
20-8* Ustawienia podst. PID						
20-81	Regulacja PID standardowa/odwrócona	[0] Normalne	All set-ups	TRUE	-	UInt8
20-82	Prędkość rozruchu PID [obr/min]	ExpressionLimit	All set-ups	TRUE	67	UInt16
20-83	Częstotliwość rozruchu PID [Hz]	ExpressionLimit	All set-ups	TRUE	-1	UInt16
20-84	Na referencyjnej szerokości pasma	5 %	All set-ups	TRUE	0	UInt8
20-9* Regulator PID						
20-91	PID Anti Windup	[1] Załączone	All set-ups	TRUE	-	UInt8
20-93	Wzmocnienie proporcjonalne PID	0.50 N/A	All set-ups	TRUE	-2	UInt16
20-94	Stała czasowa całkowania PID	20.00 s	All set-ups	TRUE	-2	UInt32
20-95	Stała czasowa różniczkowania PID	0.00 s	All set-ups	TRUE	-2	UInt16
20-96	Ogranicz. wzmoc. różniczk. PID	5.0 N/A	All set-ups	TRUE	-1	UInt16

6.2.19 21-** Zew. pętla zamknięta

Nr par.	Opis parametru	Wartość domyślna (SR = powiązane z rozmiarem)	4 zestawy para- metrów	Zmiana pod- czas pracy	Wskaźnik konwer- sji	Typ
21-0* Zew. autoostr. CL						
21-00	Rodzaj pętli zamkniętej	[0] Auto	2 set-ups	TRUE	-	Uint8
21-01	Działanie PID	[0] Normalna	2 set-ups	TRUE	-	Uint8
21-02	Zew.zmiana PID	0.10 N/A	2 set-ups	TRUE	-2	Uint16
21-03	Min. poziom sprzęż.zwr.	-999999.000 N/A	2 set-ups	TRUE	-3	Int32
21-04	Maks.poziom sprzęż.zwr.	999999.000 N/A	2 set-ups	TRUE	-3	Int32
21-09	Autoostraj. PID	[0] Wyłączony	All set-ups	TRUE	-	Uint8
21-1* Zewnętrz. wart. zad./sprz. zwr. CL 1						
Zewnętrz. Zewnętrz. jednostka wart. zad./sprz.						
21-10	zwr. 1	[1] %	All set-ups	TRUE	-	Uint8
21-11	Zewnętrz. Min. Wart.zad 1	0.000 ExtPID1Unit	All set-ups	TRUE	-3	Int32
21-12	Zewnętrz. Maks. Wart.zad. 1	100.000 ExtPID1Unit	All set-ups	TRUE	-3	Int32
21-13	Zewnętrz. Wart. zadana źródło 1	[0] Brak funkcji	All set-ups	TRUE	-	Uint8
21-14	Zewnętrz. Sprzężenie zwrotne 1 źródło	[0] Brak funkcji	All set-ups	TRUE	-	Uint8
21-15	Zewnętrz. Wartość zadana 1	0.000 ExtPID1Unit	All set-ups	TRUE	-3	Int32
21-17	Zewnętrz. Wartość zadana 1 [jednostka]	0.000 ExtPID1Unit	All set-ups	TRUE	-3	Int32
21-18	Zewnętrz. Sprzężenie zwrotne 1 [jednostka]	0.000 ExtPID1Unit	All set-ups	TRUE	-3	Int32
21-19	Zewnętrz. Zewnętrz. wyjście 1 [%]	0 %	All set-ups	TRUE	0	Int32
21-2* Zewnętrz. CL 1 PID						
Zewnętrz. Regulacja PID standardowa/odwróco-						
21-20	na 1	[0] Normalne	All set-ups	TRUE	-	Uint8
21-21	Zewnętrz. Proporcjonalne wzmocnienie 1	0.01 N/A	All set-ups	TRUE	-2	Uint16
21-22	Zewnętrz. czas całkowania 1	10000.00 s	All set-ups	TRUE	-2	Uint32
21-23	Zewnętrz. czas różniczk. 1	0.00 s	All set-ups	TRUE	-2	Uint16
21-24	Zewnętrz. ogranicz. wzmocn. układu różniczk. 1	5.0 N/A	All set-ups	TRUE	-1	Uint16
21-3* Zewnętrz. wart. zad./sprz. zwr. CL 2						
Zewnętrz. Zewnętrz. jednostka wart. zad./sprz.						
21-30	zwr. 2	[1] %	All set-ups	TRUE	-	Uint8
21-31	Zewnętrz. Min. Wart.zad 2	0.000 ExtPID2Unit	All set-ups	TRUE	-3	Int32
21-32	Zewnętrz. Maks. Wart.zad. 2	100.000 ExtPID2Unit	All set-ups	TRUE	-3	Int32
21-33	Zewnętrz. Wart. zadana źródło 2	[0] Brak funkcji	All set-ups	TRUE	-	Uint8
21-34	Zewnętrz. Sprzężenie zwrotne 2 źródło	[0] Brak funkcji	All set-ups	TRUE	-	Uint8
21-35	Zewnętrz. Wartość zadana 2	0.000 ExtPID2Unit	All set-ups	TRUE	-3	Int32
21-37	Zewnętrz. Wartość zadana 2 [jednostka]	0.000 ExtPID2Unit	All set-ups	TRUE	-3	Int32
21-38	Zewnętrz. Sprzężenie zwrotne 2 [jednostka]	0.000 ExtPID2Unit	All set-ups	TRUE	-3	Int32
21-39	Zewnętrz. Zewnętrz. wyjście 2 [%]	0 %	All set-ups	TRUE	0	Int32
21-4* Zewnętrz. CL 2 PID						
Zewnętrz. Regulacja PID standardowa/odwróco-						
21-40	na 2	[0] Normalne	All set-ups	TRUE	-	Uint8
21-41	Zewnętrz. proporcjonalne wzmocnienie 2	0.01 N/A	All set-ups	TRUE	-2	Uint16
21-42	Zewnętrz. czas całkowania 2	10000.00 s	All set-ups	TRUE	-2	Uint32
21-43	Zewnętrz. czas różniczk. 2	0.00 s	All set-ups	TRUE	-2	Uint16
21-44	Zewnętrz. ogranicz. wzmocn. układu różniczk. 2	5.0 N/A	All set-ups	TRUE	-1	Uint16
21-5* Zewnętrz. wart. zad./sprz. zwr. CL 3						
Zewnętrz. Zewnętrz. jednostka wart. zad./sprz. 3						
21-50	zwr. 3	[1] %	All set-ups	TRUE	-	Uint8
21-51	Zewnętrz. Min. Wart.zad 3	0.000 ExtPID3Unit	All set-ups	TRUE	-3	Int32
21-52	Zewnętrz. Maks. Wart.zad. 3	100.000 ExtPID3Unit	All set-ups	TRUE	-3	Int32
21-53	Zewnętrz. wart. zadana źródło 3	[0] Brak funkcji	All set-ups	TRUE	-	Uint8
21-54	Zewnętrz. Sprzężenie zwrotne 3 źródło	[0] Brak funkcji	All set-ups	TRUE	-	Uint8
21-55	Zewnętrz. wartość zadana 3	0.000 ExtPID3Unit	All set-ups	TRUE	-3	Int32
21-57	Zewnętrz. wartość zadana 3 [jednostka]	0.000 ExtPID3Unit	All set-ups	TRUE	-3	Int32
21-58	Zewnętrz. Sprzężenie zwrotne 3 [jednostka]	0.000 ExtPID3Unit	All set-ups	TRUE	-3	Int32
21-59	Zewnętrz. Zewnętrz. wyjście 3 [%]	0 %	All set-ups	TRUE	0	Int32
21-6* Zewnętrz. CL 3 PID						
Zewnętrz. Regulacja PID standardowa/odwróco-						
21-60	na 3	[0] Normalne	All set-ups	TRUE	-	Uint8
21-61	Zewnętrz. proporcjonalne wzmocnienie 3	0.01 N/A	All set-ups	TRUE	-2	Uint16
21-62	Zewnętrz. czas całkowania 3	10000.00 s	All set-ups	TRUE	-2	Uint32
21-63	Zewnętrz. czas różniczk. 3	0.00 s	All set-ups	TRUE	-2	Uint16
21-64	Zewnętrz. ogranicz. wzmocn. układu różniczk. 3	5.0 N/A	All set-ups	TRUE	-1	Uint16

6.2.20 22-** Funkcje aplikacji

Nr par.	Opis parametru	Wartość domyślna (SR = powiązane z rozmiarem)	4 zestawy para- metrów	Zmiana pod- czas pracy	Wskaźnik konwer- sji	Typ
22-0* Inne						
22-00	Opóźnienie blokady zewnętrznej	0 s	All set-ups	TRUE	0	Uint16
22-01	Czas filtra mocy	0.50 s	2 set-ups	TRUE	-2	Uint16
22-2* Wykrycie braku przepływu						
22-20	Zestaw parametrów auto przy niskiej mocy	[0] Wył.	All set-ups	FALSE	-	Uint8
22-21	Wykrywanie niskiej mocy	[0] Wyłączona	All set-ups	TRUE	-	Uint8
22-22	Wykrywanie niskiej prędkości	[0] Wyłączona	All set-ups	TRUE	-	Uint8
22-23	Funkcja braku przepływu	[0] Wył.	All set-ups	TRUE	-	Uint8
22-24	Opóźnienie braku przepływu	10 s	All set-ups	TRUE	0	Uint16
22-26	Funkcja "suchobiegu" pompy	[0] Wył.	All set-ups	TRUE	-	Uint8
22-27	Opóźnienie "suchobiegu" pompy	10 s	All set-ups	TRUE	0	Uint16
22-3* Dost. mocy przy braku przepływu						
22-30	Moc przy braku przepływu	0.00 kW	All set-ups	TRUE	1	Uint32
22-31	Współczynnik korekcji mocy	100 %	All set-ups	TRUE	0	Uint16
22-32	Niska prędkość [obr/min]	ExpressionLimit	All set-ups	TRUE	67	Uint16
22-33	Niska prędkość [Hz]	ExpressionLimit	All set-ups	TRUE	-1	Uint16
22-34	Moc przy niskiej prędkości [kW]	ExpressionLimit	All set-ups	TRUE	1	Uint32
22-35	Moc przy niskiej prędkości [HP]	ExpressionLimit	All set-ups	TRUE	-2	Uint32
22-36	Wysoka prędkość [obr/min]	ExpressionLimit	All set-ups	TRUE	67	Uint16
22-37	Wysoka prędkość [Hz]	ExpressionLimit	All set-ups	TRUE	-1	Uint16
22-38	Moc przy wysokiej prędkości [kW]	ExpressionLimit	All set-ups	TRUE	1	Uint32
22-39	Moc przy wysokiej prędkości [HP]	ExpressionLimit	All set-ups	TRUE	-2	Uint32
22-4* Tryb uśpienia						
22-40	Minimalny czas pracy	10 s	All set-ups	TRUE	0	Uint16
22-41	Minimalny czas uśpienia	10 s	All set-ups	TRUE	0	Uint16
22-42	Prędkość obudzenia [obr/min]	ExpressionLimit	All set-ups	TRUE	67	Uint16
22-43	Prędkość obudzenia [Hz]	ExpressionLimit	All set-ups	TRUE	-1	Uint16
22-44	Różnica wart.zad./sprz.zwr. prędkości obudzenia	10 %	All set-ups	TRUE	0	Int8
22-45	Wartość zadana doładowania	0 %	All set-ups	TRUE	0	Int8
22-46	Maksymalny czas doładowania	60 s	All set-ups	TRUE	0	Uint16
22-5* Funkcja skraju charakterystyki						
22-50	Funkcja "end of curve"	[0] Wył.	All set-ups	TRUE	-	Uint8
22-51	Opóźnienie "end of curve"	10 s	All set-ups	TRUE	0	Uint16
22-6* Wykrywanie zerwanego pasa						
22-60	Funkcja dla zerwanego pasa	[0] Wył.	All set-ups	TRUE	-	Uint8
22-61	Moment obrotowy zerwanego pasa	10 %	All set-ups	TRUE	0	Uint8
22-62	Opóźnienie zerwanego pasa	10 s	All set-ups	TRUE	0	Uint16
22-7* Zabezpieczenie krótkiego cyklu						
22-75	Zabezpieczenie krótkiego cyklu	[0] Wyłączona start_to_start_min_on_time	All set-ups	TRUE	-	Uint8
22-76	Odstęp między rozruchami	(P2277)	All set-ups	TRUE	0	Uint16
22-77	Minimalny czas pracy	0 s	All set-ups	TRUE	0	Uint16
22-78	Minimum Run Time Override	[0] Wyłączona	All set-ups	FALSE	-	Uint8
22-79	Minimum Run Time Override Value	0.000 ProcessCtrlUnit	All set-ups	TRUE	-3	Int32
22-8* Flow Compensation						
22-80	Kompensacja przepływu	[0] Wyłączona	All set-ups	TRUE	-	Uint8
22-81	Kwadratowo-liniowe przybliżenie krzywej	100 %	All set-ups	TRUE	0	Uint8
22-82	Obliczenie punktu pracy	[0] Wyłączona	All set-ups	TRUE	-	Uint8
22-83	Prędkość przy braku przepływu [obr/min]	ExpressionLimit	All set-ups	TRUE	67	Uint16
22-84	Prędkość przy braku przepływu [Hz]	ExpressionLimit	All set-ups	TRUE	-1	Uint16
22-85	Prędkość przy wyznaczonym punkcie [obr/min]	ExpressionLimit	All set-ups	TRUE	67	Uint16
22-86	Prędkość przy wyznaczonym punkcie [Hz]	ExpressionLimit	All set-ups	TRUE	-1	Uint16
22-87	Ciśnienie przy prędkości braku przepływu	0.000 N/A	All set-ups	TRUE	-3	Int32
22-88	Ciśnienie przy prędkości znamionowej	999999.999 N/A	All set-ups	TRUE	-3	Int32
22-89	Przepływ przy wyznaczonym punkcie	0.000 N/A	All set-ups	TRUE	-3	Int32
22-90	Przepływ przy prędkości znamionowej	0.000 N/A	All set-ups	TRUE	-3	Int32

6.2.21 23-** Funkcje zależne czasowo

Nr par.	Opis parametru	Wartość domyślna (SR = powiązane z rozmiarem)	4 zestawy parametrów	Zmiana podczas pracy	Wskaźnik konwersji	Typ
23-0* Działania zaplanowane						
23-00	Czas ON	ExpressionLimit	2 set-ups	TRUE	0	TimeOf-DayWo-Date
23-01	Działanie ON	[0] Wyłączone	2 set-ups	TRUE	-	Uint8
23-02	Czas OFF	ExpressionLimit	2 set-ups	TRUE	0	TimeOf-DayWo-Date
23-03	Działanie OFF	[0] Wyłączone	2 set-ups	TRUE	-	Uint8
23-04	Występowanie	[0] Wszystkie dni	2 set-ups	TRUE	-	Uint8
23-1* Obsługa						
23-10	Pozycja konserwacji	[1] Podpory silnika	1 set-up	TRUE	-	Uint8
23-11	Działanie konserwacyjne	[1] Smarowanie	1 set-up	TRUE	-	Uint8
23-12	Podstawa czasowa konserwacji	[0] Wyłączony	1 set-up	TRUE	-	Uint8
23-13	Odstęp czasu konserwacji	1 h	1 set-up	TRUE	74	Uint32
23-14	Data i czas konserwacji	ExpressionLimit	1 set-up	TRUE	0	TimeOf-Day
23-1* Kasowanie obsługi						
23-15	Kasowanie słowa konserwacyjnego	[0] Nie kasuj	All set-ups	TRUE	-	Uint8
23-16	Tekst obsługi	0 N/A	1 set-up	TRUE	0	VisStr[20]
23-5* Rejestr energii						
23-50	Rozdzielczość dziennika energii	[5] Ostatnie 24 godziny	2 set-ups	TRUE	-	Uint8
23-51	Początek okresu	ExpressionLimit	2 set-ups	TRUE	0	TimeOf-Day
23-53	Rejestr energii	0 N/A	All set-ups	TRUE	0	Uint32
23-54	Kasowanie dziennika energii	[0] Nie kasuj	All set-ups	TRUE	-	Uint8
23-6* Trendy						
23-60	Zmienna trendu	[0] Moc [kW]	2 set-ups	TRUE	-	Uint8
23-61	Dane binarne ciągłe	0 N/A	All set-ups	TRUE	0	Uint32
23-62	Dane binarne zsynchronizowane	0 N/A	All set-ups	TRUE	0	Uint32
23-63	Zsynchronizowany początek okresu	ExpressionLimit	2 set-ups	TRUE	0	TimeOf-Day
23-64	Zsynchronizowany koniec okresu	ExpressionLimit	2 set-ups	TRUE	0	TimeOf-Day
23-65	Minimalna wartość binarna	ExpressionLimit	2 set-ups	TRUE	0	Uint8
23-66	Kasowanie danych binarnych ciągłych	[0] Nie kasuj	All set-ups	TRUE	-	Uint8
23-67	Kasowanie danych binarnych zsynchronizowanych	[0] Nie kasuj	All set-ups	TRUE	-	Uint8
23-8* Licznik okresu spłaty						
23-80	Współczynnik wartości zadanej mocy	100 %	2 set-ups	TRUE	0	Uint8
23-81	Koszt energii	1.00 N/A	2 set-ups	TRUE	-2	Uint32
23-82	Inwestycja	0 N/A	2 set-ups	TRUE	0	Uint32
23-83	Oszczędność energii	0 kWh	All set-ups	TRUE	75	Int32
23-84	Oszczędność kosztów	0 N/A	All set-ups	TRUE	0	Int32

6.2.22 24-** Funkcje aplikacji 2

Nr par.	Opis parametru	Wartość domyślna (SR = powiązane z rozmiarem)	4 zestawy para- metrów	Zmiana pod- czas pracy	Wskaźnik konwer- sji	Typ
24-0* Tryb pożarowy						
24-00	Funkcja trybu poż.	[0] Wyłączony	2 set-ups	TRUE	-	UInt8
24-01	Konfiguracja trybu pożarowego	[0] Pętla otwarta	All set-ups	TRUE	-	UInt8
24-02	Jednostka trybu pożarowego	null	All set-ups	TRUE	-	UInt8
24-03	Fire Mode Min Reference	ExpressionLimit	All set-ups	TRUE	-3	Int32
24-04	Fire Mode Max Reference	ExpressionLimit	All set-ups	TRUE	-3	Int32
24-05	Programowana wartość zadana trybu poż.	0.00 %	All set-ups	TRUE	-2	Int16
24-06	Źródło wart. zadanej trybu poż.	[0] Brak funkcji	All set-ups	TRUE	-	UInt8
24-07	Źródło sprz. zwr. trybu poż.	[0] Brak funkcji	All set-ups	TRUE	-	UInt8
24-09	Obsługa alarmu trybu poż.	[1] Wył.aw., al.kryt.	2 set-ups	FALSE	-	UInt8
24-1* Bypass napędu						
24-10	Funkcja Bypass	[0] Wyłączony	2 set-ups	TRUE	-	UInt8
24-11	Czas opóźnienia obejścia napędu	0 s	2 set-ups	TRUE	0	UInt16
24-9* Funk.wielu silników						
24-90	Funkcja braku silnika	[0] Wył.	All set-ups	TRUE	-	UInt8
24-91	Współczynnik 1 braku silnika	0.0000 N/A	All set-ups	TRUE	-4	Int32
24-92	Współczynnik 2 braku silnika	0.0000 N/A	All set-ups	TRUE	-4	Int32
24-93	Współczynnik 3 braku silnika	0.0000 N/A	All set-ups	TRUE	-4	Int32
24-94	Współczynnik 4 braku silnika	0.000 N/A	All set-ups	TRUE	-3	Int32
24-95	Funkcja zablok. wirnika	[0] Wył.	All set-ups	TRUE	-	UInt8
24-96	Współczynnik 1 zablok. wirnika	0.0000 N/A	All set-ups	TRUE	-4	Int32
24-97	Współczynnik 2 zablok. wirnika	0.0000 N/A	All set-ups	TRUE	-4	Int32
24-98	Współczynnik 3 zablok. wirnika	0.0000 N/A	All set-ups	TRUE	-4	Int32
24-99	Współczynnik 4 zablok. wirnika	0.000 N/A	All set-ups	TRUE	-3	Int32

6.2.23 25-** Sterownik kaskadowy

Nr par.	Opis parametru	Wartość domyślna (SR = powiązane z rozmiarem)	4 zestawy para- metrów	Zmiana pod- czas pracy	Wskaźnik konwer- sji	Typ
25-0* Ustawienia systemowe						
25-00	Regulator kaskady	[0] Wyłączona	2 set-ups	FALSE	-	Uint8
25-02	Rozruch silnika	[0] Direct on Line	2 set-ups	FALSE	-	Uint8
25-04	Przełączanie pompy	[0] Wyłączona	All set-ups	TRUE	-	Uint8
25-05	Stała pompa główna	[1] Tak	2 set-ups	FALSE	-	Uint8
25-06	Liczba pomp	2 N/A	2 set-ups	FALSE	0	Uint8
25-2* Ustawienia szerokości pasma						
25-20	Szerokość pasma dostawienia	10 %	All set-ups	TRUE	0	Uint8
25-21	Szerokość pasma sterowania ręcznego	100 %	All set-ups	TRUE	0	Uint8
casco_staging_bandwidth						
25-22	Stała Szerokość pasma prędkości	(P2520)	All set-ups	TRUE	0	Uint8
25-23	Opóźnienie dostawienia SBW	15 s	All set-ups	TRUE	0	Uint16
25-24	Opóźnienie odstawienia SBW	15 s	All set-ups	TRUE	0	Uint16
25-25	Czas OBW	10 s	All set-ups	TRUE	0	Uint16
25-26	Odstawienie przy braku przepływu	[0] Wyłączona	All set-ups	TRUE	-	Uint8
25-27	Funkcja dostawienia	[1] Załączona	All set-ups	TRUE	-	Uint8
25-28	Czas funkcji dostawienia	15 s	All set-ups	TRUE	0	Uint16
25-29	Funkcja odstawienia	[1] Załączona	All set-ups	TRUE	-	Uint8
25-30	Czas funkcji odstawienia	15 s	All set-ups	TRUE	0	Uint16
25-4* Ustawienia dostawienia						
25-40	Opóźnienie zatrzymania	10.0 s	All set-ups	TRUE	-1	Uint16
25-41	Opóźnienie rozpedzania	2.0 s	All set-ups	TRUE	-1	Uint16
25-42	Próg dostawienia	ExpressionLimit	All set-ups	TRUE	0	Uint8
25-43	Próg odstawienia	ExpressionLimit	All set-ups	TRUE	0	Uint8
25-44	Prędkość dostawienia [obr/min]	0 RPM	All set-ups	TRUE	67	Uint16
25-45	Prędkość dostawienia [Hz]	0.0 Hz	All set-ups	TRUE	-1	Uint16
25-46	Prędkość odstawienia [obr/min]	0 RPM	All set-ups	TRUE	67	Uint16
25-47	Prędkość odstawienia [Hz]	0.0 Hz	All set-ups	TRUE	-1	Uint16
25-5* Ustawienia rotacji						
25-50	Rotacja pomp głównych	[0] Wył.	All set-ups	TRUE	-	Uint8
25-51	Zdarzenie rotacji	[0] Zewnętrzne	All set-ups	TRUE	-	Uint8
25-52	Odstęp czasu rotacji	24 h	All set-ups	TRUE	74	Uint16
25-53	Wartość timera rotacji	0 N/A	All set-ups	TRUE	0	VisStr[7]
25-54	Zdefiniowany czas rotacji	ExpressionLimit	All set-ups	TRUE	0	TimeOf- DayWo- Date
25-55	Rotacja, jeśli obciążenie < 50%	[1] Załączona	All set-ups	TRUE	-	Uint8
25-56	Tryb dostawiania przy rotacji	[0] Wolny	All set-ups	TRUE	-	Uint8
25-58	Praca z opóźnieniem następnej pompy	0.1 s	All set-ups	TRUE	-1	Uint16
25-59	Praca z opóźnieniem zasilania	0.5 s	All set-ups	TRUE	-1	Uint16
25-8* Status						
25-80	Status kaskady	0 N/A	All set-ups	TRUE	0	VisStr[2 5]
25-81	Status pompy	0 N/A	All set-ups	TRUE	0	VisStr[2 5]
25-82	Pompa główna	0 N/A	All set-ups	TRUE	0	Uint8
25-83	Status przełącznika	0 N/A	All set-ups	TRUE	0	VisStr[4]
25-84	Czas załączenia pompy	0 h	All set-ups	TRUE	74	Uint32
25-85	Czas załączenia przełącznika	0 h	All set-ups	TRUE	74	Uint32
25-86	Kasowanie liczników przełącznika	[0] Nie kasuj	All set-ups	TRUE	-	Uint8
25-9* Obsługa						
25-90	Blokada pompy	[0] Wyłączone	All set-ups	TRUE	-	Uint8
25-91	Rotacja ręczna	0 N/A	All set-ups	TRUE	0	Uint8

6.2.24 26-** Opcja MCB 109 wejścia/wyjścia analogowego

Nr par.	Opis parametru	Wartość domyślna (SR = powiązane z rozmiarem)	4 zestawy para- metrów	Zmiana pod- czas pracy	Wskaźnik konwer- sji	Typ
26-0* Tryb we/wy analog						
26-00	Zacisk X42/1 Tryb	[1] Napięcie	All set-ups	TRUE	-	Uint8
26-01	Zacisk X42/3 Tryb	[1] Napięcie	All set-ups	TRUE	-	Uint8
26-02	Zacisk X42/5 Tryb	[1] Napięcie	All set-ups	TRUE	-	Uint8
26-1* Wejście analogowe X42/1						
26-10	Zacisk X42/1. Dolna skala napięcia	0.07 V	All set-ups	TRUE	-2	Int16
26-11	Zacisk X42/1. Górna skala napięcia	10.00 V	All set-ups	TRUE	-2	Int16
26-14	Zacisk X42/1 Dolna skala zad./sprz. zwr.	0.000 N/A	All set-ups	TRUE	-3	Int32
26-15	Zacisk X42/1 Górna skala zad./sprz. zwr.	100.000 N/A	All set-ups	TRUE	-3	Int32
26-16	Zacisk X42/1. Stała czasowa filtra	0.001 s	All set-ups	TRUE	-3	Uint16
26-17	Zacisk X42/1 Live Zero	[1] Załączona	All set-ups	TRUE	-	Uint8
26-2* Wejście analogowe X42/3						
26-20	Zacisk X42/3. Dolna skala napięcia	0.07 V	All set-ups	TRUE	-2	Int16
26-21	Zacisk X42/3. Górna skala napięcia	10.00 V	All set-ups	TRUE	-2	Int16
26-24	Zacisk X42/3 Dolna skala zad./sprz. zwr.	0.000 N/A	All set-ups	TRUE	-3	Int32
26-25	Zacisk X42/3 Górna skala zad./sprz. zwr.	100.000 N/A	All set-ups	TRUE	-3	Int32
26-26	Zacisk X42/3. Stała czasowa filtra	0.001 s	All set-ups	TRUE	-3	Uint16
26-27	Zacisk X42/3 Live Zero	[1] Załączona	All set-ups	TRUE	-	Uint8
26-3* Wejście analogowe X42/5						
26-30	Zacisk X42/5 Dolna skala napięcia	0.07 V	All set-ups	TRUE	-2	Int16
26-31	Zacisk X42/5 Górna skala napięcia	10.00 V	All set-ups	TRUE	-2	Int16
26-34	Zacisk X42/5 Dolna skala zad./sprz. zwr.	0.000 N/A	All set-ups	TRUE	-3	Int32
26-35	Zacisk X42/5 Górna skala zad./sprz. zwr.	100.000 N/A	All set-ups	TRUE	-3	Int32
26-36	Zacisk X42/5 Stała czasowa filtra	0.001 s	All set-ups	TRUE	-3	Uint16
26-37	Zacisk X42/5 Live Zero	[1] Załączona	All set-ups	TRUE	-	Uint8
26-4* Wyj.analog. X42/7						
26-40	Zacisk X42/7. Wyjście	[0] Brak działania	All set-ups	TRUE	-	Uint8
26-41	Zacisk X42/7 Min. skalowanie	0.00 %	All set-ups	TRUE	-2	Int16
26-42	Zacisk X42/7 Maks. skalowanie	100.00 %	All set-ups	TRUE	-2	Int16
26-43	Zacisk X42/7. Sterowanie magistralą	0.00 %	All set-ups	TRUE	-2	N2
26-44	Zacisk X42/7. Nastawa time-outu	0.00 %	1 set-up	TRUE	-2	Uint16
26-5* Wyj.analog. X42/9						
26-50	Zacisk X42/9. Wyjście	[0] Brak działania	All set-ups	TRUE	-	Uint8
26-51	Zacisk X42/9 Min. skalowanie	0.00 %	All set-ups	TRUE	-2	Int16
26-52	Zacisk X42/9 Maks. skalowanie	100.00 %	All set-ups	TRUE	-2	Int16
26-53	Zacisk X42/9. Sterowanie magistralą	0.00 %	All set-ups	TRUE	-2	N2
26-54	Zacisk X42/9. Nastawa time-outu	0.00 %	1 set-up	TRUE	-2	Uint16
26-6* Wyj.analog. X42/11						
26-60	Zacisk X42/11. Wyjście	[0] Brak działania	All set-ups	TRUE	-	Uint8
26-61	Zacisk X42/11 Min. skalowanie	0.00 %	All set-ups	TRUE	-2	Int16
26-62	Zacisk X42/11 Maks. skalowanie	100.00 %	All set-ups	TRUE	-2	Int16
26-63	Zacisk X42/11. Sterowanie magistralą	0.00 %	All set-ups	TRUE	-2	N2
26-64	Zacisk X42/11. Nastawa time-outu	0.00 %	1 set-up	TRUE	-2	Uint16

7 Ogólne warunki techniczne

Zasilanie (L1, L2, L3):

Napięcie zasilania	380-480 V \pm 10%
Napięcie zasilania	525-690 V \pm 10%

Niskie napięcie zasilania / zanik napięcia zasilania:

Podczas zaniku napięcia zasilania, prz.cz. nadal działa, aż napięcie obwodu pośredniego spadnie poniżej minimalnego poziomu zatrzymania, który wynosi zwykle 15% poniżej najniższego znamionowego napięcia dla tej prz.cz.. Nie można oczekiwać załączenia zasilania i osiągnięcia pełnego momentu obrotowego, gdy napięcie zasilania jest niższe o ponad 10% od najniższego znamionowego napięcia zasilania prz.cz.

Częstotliwość zasilania	50/60 Hz \pm 5%
Maks. tymczasowa asymetria między fazami zasilania	3,0 % napięcia znamionowego zasilania
Rzeczywisty współczynnik mocy (λ)	\geq 0,9 znamionowy przy obciążeniu znamionowym
Współczynnik przesunięcia fazowego ($\cos\phi$) bliski jedności	(> 0,98)
Przełączanie na wejściu zasilania L1, L2, L3 (załączenie zasilania)	maks. jednokrotnie/2 min.
Środowisko zgodne z EN60664-1	kategoria przepięć III / stopień zanieczyszczenia 2

Urządzenie można stosować w obwodzie zdolnym dostarczać nie więcej niż 100,000 amperów symetrycznej wartości skutecznej RMS, maksymalnie 480/690 V.

Wyjście silnika (U, V, W):

Napięcie wyjściowe	0 -100% napięcia zasilania
Częstotliwość wyjściowa	0 - 800* Hz
Przełączanie na wyjściu	Nieograniczone
Czasy rozpędzania/zatrzymania	1- 3600 sek.

* Zależy od napięcia i mocy

Charakterystyki momentu:

Moment rozruchowy (moment stały)	maks. 110% przez 1 min.*
Moment rozruchowy	maks. 135% do 0,5 s*
Moment przeciążenia (moment stały)	maks. 110% przez 1 min.*

*Wartość procentowa dotyczy znamionowego momentu przetwornicy częstotliwości.

Długość i przekrój poprzeczny kabli:

Maks. długość kabla silnika, ekranowanego/zbrojonego	150 m
Maks. długość kabla silnika, nieekranowanego/niezbrojonego	300 m
Maks. przekrój poprzeczny do silnika, zasilania, podziału obciążenia i hamulca *	
Maksymalny przekrój poprzeczny zacisków sterowania, przewód sztywny	1,5 mm ² /16 AWG (2 x 0,75 mm ²)
Maksymalny przekrój poprzeczny zacisków sterowania, przewód elastyczny	1 mm ² /18 AWG
Maksymalny przekrój poprzeczny zacisków sterowania, przewód z rdzeniem zamkniętym	0,5 mm ² /20 AWG
Minimalny przekrój poprzeczny zacisków sterowania	0,25 mm ²

* Więcej informacji na ten temat znajduje się w tabelach z danymi dotyczącymi zasilania!

Wejścia cyfrowe:

Programowalne wejścia cyfrowe	4 (6)
Numer zacisku	18, 19, 27 ¹⁾ , 29 ¹⁾ , 32, 33,
Logika	PNP lub NPN
Poziom napięcia	0 - 24 V DC
Poziom napięcia, logiczne „0” PNP	< 5 V DC
Poziom napięcia, logiczne „1” PNP	> 10 V DC
Poziom napięcia, logiczne „0” NPN	> 19 V DC
Poziom napięcia, logiczne „1” NPN	< 14 V DC
Napięcie maksymalne na wejściu	28 V DC
Rezystancja wejściowa, Ri	ok. 4 k Ω

Wszystkie wejścia cyfrowe są galwanicznie izolowane od napięcia zasilania (PELV) i innych zacisków wysokiego napięcia.

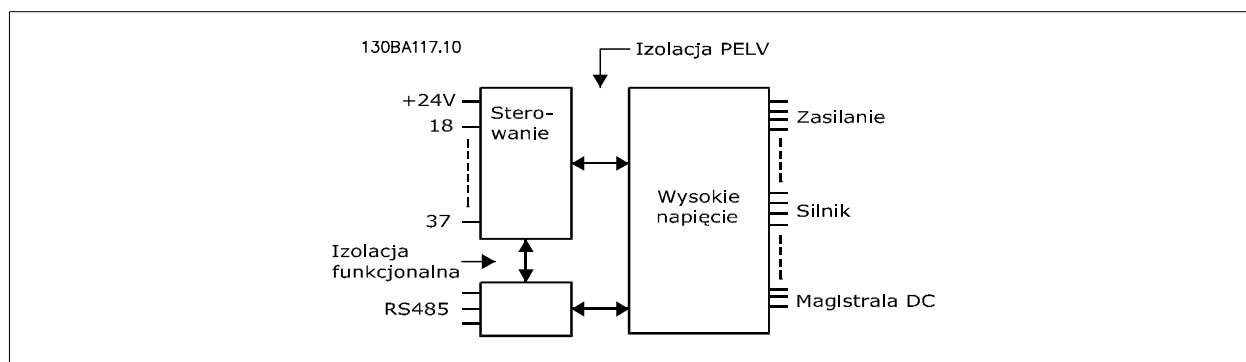
1) Zaciski 27 i 29 można zaprogramować również jako wyjścia.



Wejścia analogowe:

Liczba wejść analogowych	2
Numer zacisku	53, 54
Tryby	Napięcie lub prąd
Wybór trybu	Przełącznik S201 i przełącznik S202
Tryb napięcia	Przełącznik S201/przełącznik S202 = WYŁ. (U)
Poziom napięcia	: 0 do + 10 V (skalowane)
Rezystancja wejściowa, Ri	ok. 10 kΩ
Napięcie maks.	± 20 V
Tryb prądu	Przełącznik S201/przełącznik S202 = ZAŁ. (I)
Poziom prądu	0/4 do 20 mA (skalowany)
Rezystancja wejściowa, Ri	ok. 200 Ω
Prąd maks.	30 mA
Rozdzielczość dla wejść analogowych	10 bit (znak +)
Dokładność wejść analogowych	Maks. błąd 0,5% w pełnej skali
Szerokość pasma	: 200 Hz

Wejścia analogowe są galwanicznie izolowane od napięcia zasilania (PELV) i innych zacisków wysokiego napięcia.



Wejścia impulsowe:

Programowalne wejścia impulsowe	2
Numer zacisku impulsowego	29, 33
Maks. częstotliwość na zaciskach 29, 33	110 kHz (przeciwsobnie)
Maks. częstotliwość na zaciskach 29, 33	5 kHz (otwarty kolektor)
Częstotliwość min. na zacisku 29, 33	4 Hz
Poziom napięcia	patrz rozdział dot. wejścia cyfrowego
Napięcie maksymalne na wejściu	28 V DC
Rezystancja wejściowa, Ri	ok. 4 kΩ
Dokładność wejścia impulsowego (0,1 - 1 kHz)	Maks. błąd 0,1% w pełnej skali

Wyjście analogowe:

Liczba programowalnych wyjść analogowych	1
Numer zacisku	42
Zakres prądu przy wyjściu analogowym	0/4 - 20 mA
Obciążenie maks. rezystora do masy przy wyjściu analogowym	500 Ω
Dokładność na wyjściu analogowym	Maks. błąd 0,8% w pełnej skali
Rozdzielczość na wyjściu analogowym	8 bitów

Wyjście analogowe jest galwanicznie izolowane od napięcia zasilania (PELV) i innych zacisków wysokiego napięcia.

Karta sterująca, komunikacja szeregową RS-485:

Numer zacisku	68 (P,TX+, RX+), 69 (N,TX-, RX-)
Numer zacisku 61	Masa dla zacisków 68 i 69

Obwód komunikacji szeregową RS-485 jest funkcjonalnie oddzielony od pozostałych obwodów centralnych i galwanicznie izolowany od napięcia zasilania (PELV).

Wyjście cyfrowe:

Programowalne wyjścia cyfrowe/impulsowe	2
Numer zacisku	27, 29 ¹⁾
Poziom napięcia przy wyjściu cyfrowym/częstotliwościowym	0 - 24 V
Maks. prąd wyjściowy (ujście lub źródło)	40 mA
Maks. obciążenie przy wyjściu częstotliwościowym	1 kΩ
Maks. obciążenie pojemnościowe przy wyjściu częstotliwości	10 nF
Minimalna częstotliwość wyjściowa przy wyjściu częstotliwościowym	0 Hz
Maksymalna częstotliwość wyjściowa przy wyjściu częstotliwościowym	32 kHz
Dokładność wyjścia częstotliwościowego	Maks. błąd 0,1% w pełnej skali
Rozdzielczość wyjść częstotliwościowych	12 bitów

1) Zaciski 27 i 29 można zaprogramować również jako wejścia.

Wyjście cyfrowe jest galwanicznie izolowane od napięcia zasilania (PELV) i innych zacisków wysokiego napięcia.

Karta sterująca, wyjście 24 V DC:

Numer zacisku	12, 13
Obciążenie maks.	: 200 mA

Zasilanie 24 V DC jest galwanicznie izolowane od napięcia zasilania (PELV), lecz posiada ten sam potencjał, co wejścia i wyjścia analogowe i cyfrowe.

Wyjścia przekaźnikowe:

Programowalne wyjścia przekaźnikowe	2
Przełącznik 01 Numer zacisku	1-3 (rozwiernie), 1-2 (zwiernie)
Maks. obciążenie zacisku (AC-1) ¹⁾ na 1-3 (rozwierny), 1-2 (zwierny) (Obciążenie oporowe)	240 V AC, 2 A
Maks. obciążenie zacisku (AC-15) ¹⁾ (Obciążenie indukcyjne @ cosφ 0,4)	240 V AC, 0,2 A
Maks. obciążenie zacisku (DC-1) ¹⁾ na 1-2 (zwierny), 1-3 (rozwierny) (Obciążenie oporowe)	60 V DC, 1A
Maks. obciążenie zacisku (DC-13) ¹⁾ (Obciążenie indukcyjne)	24 V DC, 0,1A
Przełącznik 02 Numer zacisku	4-6 (rozwiernie), 4-5 (zwiernie)
Maks. obciążenie zacisku (AC-1) ¹⁾ na 4-5 (zwierny)(Obciążenie oporowe) ²⁾³⁾	400 V AC, 2 A
Maks. obciążenie zacisku (AC-15) ¹⁾ na 4-5 (NO) (Obciążenie indukcyjne @ cosφ 0,4)	240 V AC, 0,2 A
Maks. obciążenie zacisku (DC-1) ¹⁾ na 4-5 (zwierny) (Obciążenie oporowe)	80 V DC, 2 A
Maks. obciążenie zacisku (DC-13) ¹⁾ na 4-5 (zwierny) (Obciążenie indukcyjne)	24 V DC, 0,1A
Maks. obciążenie zacisku (AC-1) ¹⁾ na 4-6 (rozwierny) (Obciążenie oporowe)	240 V AC, 2 A
Maks. obciążenie zacisku (AC-15) ¹⁾ na 4-6 (NC) (Obciążenie indukcyjne @ cosφ 0,4)	240 V AC, 0,2A
Maks. obciążenie zacisku (DC-1) ¹⁾ na 4-6 (rozwierny) (Obciążenie oporowe)	50 V DC, 2 A
Maks. obciążenie zacisku (DC-13) ¹⁾ na 4-6 (rozwierny) (Obciążenie oporowe)	24 V DC, 0,1 A
Obciążenie min. zacisku na 1-3 (rozwierny), 1-2 (zwierny), 4-6 (rozwierny), 4-5 (zwierny)	24 V DC 10 mA, 24 V AC 20 mA
Środowisko zgodne z EN 60664-1	kategoria przepięć III/stopień zanieczyszczenia 2

1) IEC 60947 część 4 i 5

Styki przekaźnikowe są galwanicznie izolowane od reszty obwodu przez wzmocnioną izolację (PELV).

2) Kategoria przepięcia II

3) Aplikacje UL 300 V AC 2A

Karta sterująca, wyjście 10 V DC:

Numer zacisku	50
Napięcie wyjściowe	10,5 V ±0,5 V
Obciążenie maks.	25 mA

Zasilanie 10V DC jest galwanicznie izolowane od napięcia zasilania (PELV) i innych zacisków wysokiego napięcia.

Charakterystyki sterowania:

Rozdzielczość częstotliwości wyjściowej przy 0 - 1000 Hz	: +/- 0,003 Hz
Czas reakcji systemu (zaciski 18, 19, 27, 29, 32, 33)	: ≤ 2 ms
Zakres regulacji prędkości (pętla otwarta)	1:100 prędkości synchronicznej
Dokładność prędkości (pętla otwarta)	30 – 4000 obr./min.: Maksymalny błąd ±8 obr./min

Wszystkie charakterystyki sterowania opierają się na 4-biegunowym silniku asynchronicznym



Otoczenie:

Obudowa, rozmiar ramy D i E	IP 00, IP 21, IP 54
Obudowa, rozmiar ramy F	IP 21, IP 54
Test drgań	0,7 g
Wilgotność względna	5% - 95% (IEC 721-3-3; Klasa 3K3 (niekondensująca) podczas pracy
Środowisko agresywne (IEC 60068-2-43) test H ₂ S	klasa kD
Metoda testowania zgodnie z IEC 60068-2-43 H ₂ S (10 dni)	
Temperatura otoczenia (w trybie przełączania 60 AVM)	
- z obniżaniem wartości znamionowych	maks. 55 ° C ¹⁾
- z pełną mocą wyjściową, typowe silniki EFF2	maks. 50 ° C ¹⁾
- przy pełnym ciągłym prądzie wyjściowym prz.cz.	maks. 45 ° C ¹⁾

¹⁾ Więcej informacji na temat obniżania wartości znamionowych – patrz Zalecenia projektowe, rozdział na temat warunków specjalnych.

Minimalna temperatura otoczenia podczas pracy przemysłowej	0 °C
Minimalna temperatura otoczenia przy zredukowanej wydajności	- 10 °C
Temperatura podczas magazynowania/transportu	-25 - +65/70 °C
Maksymalna wysokość nad poziomem morza bez obniżania parametrów znamionowych	1000 m
Maksymalna wysokość nad poziomem morza przy obniżaniu parametrów znamionowych	3000 m

Patrz rozdział dotyczący specjalnych warunków obniżania wartości znamionowej przy dużej wysokości nad poziomem morza

Normy kompatybilności elektromagnetycznej (EMC), Emisja	EN 61800-3, EN 61000-6-3/4, EN 55011, IEC 61800-3 EN 61800-3, EN 61000-6-1/2,
Normy kompatybilności elektromagnetycznej (EMC), Odporność	EN 61000-4-2, EN 61000-4-3, EN 61000-4-4, EN 61000-4-5, EN 61000-4-6

Patrz rozdział dotyczący specjalnych warunków!

Wydajność karty sterującej:

Odstęp skanowania	: 5 ms
Karta sterująca, komunikacja szeregową USB:	
Standard USB	1,1 (Pełna prędkość)
Wtyczka USB	Wtyczka „urządzenia” USB typ B



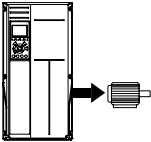
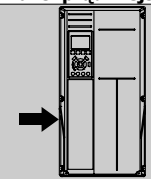
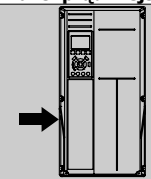
Połączenie z komputerem PC zostało wykonane za pomocą standardowego kabla USB host/urządzenie. Złącze USB jest galwanicznie izolowane od napięcia zasilania (PELV) i innych zacisków wysokiego napięcia. Połączenie USB **nie** jest izolowane galwanicznie przed uziemieniem ochronnym. Jako połączenia do złącza USB na przetwornicy częstotliwości należy używać wyłącznie izolowanego laptopa/komputera PC lub izolowanego kabla USB/przetwornika.

Zabezpieczenia i funkcje:

- Elektroniczne termiczne zabezpieczenie silnika przed przeciążeniem.
- Monitorowanie temperatury radiatora gwarantuje, że przetwornica częstotliwości wyłączy się, jeśli temperatura osiągnie określony poziom. Przegrzanie nie może zostać zresetowane, dopóki temperatura radiatora nie spadnie poniżej wartości podanej w tabelach w dalszej części dokumentu (Uwaga – wskazane temperatury mogą różnić się w przypadku różnych wielkości mocy, rozmiarów ram, stopni ochrony obudowy itd.).
- Przetwornica częstotliwości jest zabezpieczona przed zwarciami na zaciskach silnika U, V, W.
- W razie zaniku fazy zasilania, przetwornica częstotliwości wyłącza się lub generuje ostrzeżenie (w zależności od przeciążenia).
- Monitorowanie napięcia obwodu pośredniego gwarantuje, że przetwornica częstotliwości wyłączy się, jeśli to napięcie będzie zbyt niskie lub zbyt wysokie.
- Przetwornica częstotliwości jest zabezpieczona przed błędami masy na zaciskach silnika U, V, W.

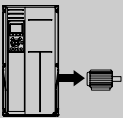
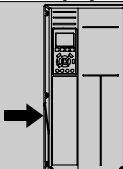
Zasilanie 3 x 380 – 480 VAC		P110	P132	P160	P200	P250	
	Typowa moc na wale przy 400 V [kW]	110	132	160	200	250	
	Typowa moc na wale przy 460 V [KM]	150	200	250	300	350	
	Obudowa IP21	D1	D1	D2	D2	D2	
	Obudowa IP54	D1	D1	D2	D2	D2	
	Obudowa IP00	D3	D3	D4	D4	D4	
Prąd wyjściowy							
	Ciągły (przy 400 V) [A]	212	260	315	395	480	
	Przerywany (przetężenie 60 sek.) (przy 400 V) [A]	233	286	347	435	528	
	Ciągły (przy 460/ 480 V) [A]	190	240	302	361	443	
	Przerywany (przetężenie 60 sek.) (przy 460/ 480 V) [A]	209	264	332	397	487	
	Ciągły KVA (przy 400 V) [KVA]	147	180	218	274	333	
	Ciągły KVA (przy 460 V) [KVA]	151	191	241	288	353	
	Maks. prąd wejściowy						
		Ciągły (przy 400 V) [A]	204	251	304	381	463
Ciągły (przy 460/ 480 V) [A]		183	231	291	348	427	
Maks. wielkość kabla, zasilanie, silnik, hamulec i podział obciążenia [mm ² (AWG ²)]		2 x 70 (2 x 2/0)	2 x 70 (2 x 2/0)	2 x 150 (2 x 300 mcm)	2 x 150 (2 x 300 mcm)	2 x 150 (2 x 300 mcm)	
Maks. zewnętrzne bezpieczniki wejściowe [A] 1		300	350	400	500	630	
Szacowane straty mocy przy maks. obciążeniu znamionowym [W] ⁴⁾ , 400 V		3234	3782	4213	5119	5893	
Szacowane straty mocy przy maks. obciążeniu znamionowym [W] ⁴⁾ , 460 V		2947	3665	4063	4652	5634	
Ciężar, obudowa IP21, IP 54 [kg]		96	104	125	136	151	
Ciężar, obudowa IP00 [kg]		82	91	112	123	138	
Sprawność ⁴⁾		0,98					
Częstotliwość wyjściowa		0 - 800 Hz					
Wył. samocz. przy przegrz. radiatora	90 °C	110°C	110°C	110 °C	110°C		
Wył. samocz. otoczenia karty mocy	60 °C						

7

Zasilanie 3 x 380 – 480 VAC				
	P315	P355	P400	P450
Typowa moc na wale przy 400 V [kW]	315	355	400	450
Typowa moc na wale przy 460 V [KM]	450	500	600	600
Obudowa IP21	E1	E1	E1	E1
Obudowa IP54	E1	E1	E1	E1
Obudowa IP00	E2	E2	E2	E2
Prąd wyjściowy				
 Ciągły (przy 400 V) [A]	600	658	745	800
Przerwany (przetężenie 60 sek.) (przy 400 V) [A]	660	724	820	880
 Ciągły (przy 460/ 480 V) [A]	540	590	678	730
Przerwany (przetężenie 60 sek.) (przy 460/ 480 V) [A]	594	649	746	803
Ciągły KVA (przy 400 V) [KVA]	416	456	516	554
Ciągły KVA (przy 460 V) [KVA]	430	470	540	582
Maks. prąd wejściowy				
 Ciągły (przy 400 V) [A]	590	647	733	787
Ciągły (przy 460/ 480 V) [A]	531	580	667	718
Maks. wielkość kabla, zasilanie, silnik i podział obciążenia [mm ² (AWG ²)]	4x240 (4x500 mcm)	4x240 (4x500 mcm)	4x240 (4x500 mcm)	4x240 (4x500 mcm)
Maks. wielkość kabla, hamulec [mm ² (AWG ²)]	2 x 185 (2 x 350 mcm)	2 x 185 (2 x 350 mcm)	2 x 185 (2 x 350 mcm)	2 x 185 (2 x 350 mcm)
Maks. zewnętrzne bezpieczniki wejściowe [A] 1	700	900	900	900
Szacowane straty mocy przy maks. obciążeniu znamionowym [W] ⁴⁾ , 400 V	6790	7701	8879	9670
Szacowane straty mocy przy maks. obciążeniu znamionowym [W] ⁴⁾ , 460 V	6082	6953	8089	8803
Ciężar, obudowa IP21, IP 54 [kg]	263	270	272	313
Ciężar, obudowa IP00 [kg]	221	234	236	277
Sprawność ⁴⁾	0,98			
Częstotliwość wyjściowa	0 - 600 Hz			
Wył. samocz. przy przegrz. radiatora	110°C			
Wył. samocz. otoczenia karty mocy	68 °C			

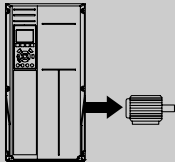
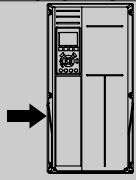
Zasilanie 3 x 380 – 480 VAC							
	P500	P560	P630	P710	P800	P1M0	
Typowa moc na wa- le przy 400 V [kW]	500	560	630	710	800	1000	
Typowa moc na wa- le przy 460 V [KM]	650	750	900	1000	1200	1350	
Obudowa IP21, 54 bez/ z opcjami szafki	F1/F3	F1/F3	F1/F3	F1/F3	F2/F4	F2/F4	
Prąd wyjściowy							
	Ciągły (przy 400 V) [A]	880	990	1120	1260	1460	1720
	Przerywany (przetę- żenie 60 sek.) (przy 400 V) [A]	968	1089	1232	1386	1606	1892
	Ciągły (przy 460/ 480 V) [A]	780	890	1050	1160	1380	1530
	Przerywany (przetę- żenie 60 sek.) (przy 460/ 480 V) [A]	858	979	1155	1276	1518	1683
	Ciągły KVA (przy 400 V) [KVA]	610	686	776	873	1012	1192
	Ciągły KVA (przy 460 V) [KVA]	621	709	837	924	1100	1219
Maks. prąd wejściowy							
	Ciągły (przy 400 V) [A]	857	964	1090	1227	1422	1675
	Ciągły (przy 460/ 480 V) [A]	759	867	1022	1129	1344	1490
	Maks. wielkość kab- la, silnik [mm ² (AWG ²)]	8x150 (8x300 mcm)			12x150 (12x300 mcm)		
	Maks. wielkość kab- la, zasilanie F1/F2 [mm ² (AWG ²)]	8x240 (8x500 mcm)					
	Maks. wielkość kab- la, zasilanie F3/F4 [mm ² (AWG ²)]	8x456 (8x900 mcm)					
	Maks. wielkość kab- la, podział obciąże- nia [mm ² (AWG ²)]	4x120 (4x250 mcm)					
	Maks. wielkość kab- la, hamulec [mm ² (AWG ²)]	4x185 (4x350 mcm)			6x185 (6x350 mcm)		
	Maks. zewnętrzne bezpieczniki wej- ściowe [A] 1	1600		2000		2500	
	Szac. straty mocy przy maks. obciąże- niu znamionowym [W] ⁴ , 400 V, F1 i F2	10647	12338	13201	15436	18084	20358
	Szac. straty mocy przy maks. obciąże- niu znamionowym [W] ⁴ , 460 V, F1 i F2	9414	11006	12353	14041	17137	17752
	Maks. łączne straty dla A1 RFI, wyłącz- nika lub rozłącznika i stycznika, F3 i F4	963	1054	1093	1230	2280	2541
	Maks. straty opcji panelu	400					
	Ciężar, obudowa IP21, IP 54 [kg]	1004/ 1299	1004/ 1299	1004/ 1299	1004/ 1299	1246/ 1541	1246/ 1541
	Ciężar modułu prost- ownika [kg]	102	102	102	102	136	136
	Ciężar modułu fa- lownika [kg]	102	102	102	136	102	102
	Sprawność ⁴	0,98					
	Częstotliwość wy- ściowa	0-600 Hz					
	Wył. samocz. przy przegrz. radiatora	95 °C					
	Wył. samocz. oto- czenia karty mocy	68 °C					



Zasilanie 3 x 525- 690 V AC		P45K	P55K	P75K	P90K	P110
	Typowa moc na wale przy 550 V [kW]	37	45	55	75	90
	Typowa moc na wale przy 575 V [KM]	50	60	75	100	125
	Typowa moc na wale przy 690 V [kW]	45	55	75	90	110
	Obudowa IP21	D1	D1	D1	D1	D1
	Obudowa IP54	D1	D1	D1	D1	D1
	Obudowa IP00	D2	D2	D2	D2	D2
Prąd wyjściowy						
	Ciągły (przy 3 x 525-550 V) [A]	56	76	90	113	137
	Przerzywany (przetężenie 60 sek.) (przy 550 V) [A]	62	84	99	124	151
	Ciągły (przy 3 x 551-690 V) [A]	54	73	86	108	131
	Przerzywany (przetężenie 60 sek.) (przy 575/ 690 V) [A]	59	80	95	119	144
	Ciągły KVA (przy 550 V) [KVA]	53	72	86	108	131
	Ciągły KVA (przy 575 V) [KVA]	54	73	86	108	130
	Ciągły KVA (przy 690 V) [KVA]	65	87	103	129	157
Maks. prąd wejściowy						
	Ciągły (przy 550 V) [A]	60	77	89	110	130
	Ciągły (przy 575 V) [A]	58	74	85	106	124
	Ciągły (przy 690 V) [A]	58	77	87	109	128
	Maks. wielkość kabla, zasilanie, silnik, hamulec [mm ² (AWG)]	2x70 (2x2/0)				
	Maks. zewnętrzne bezpieczniki wejściowe [A] 1	125	160	200	200	250
	Szacowane straty mocy przy maks. obciążeniu znamionowym [W] ⁴⁾ , 600 V	1398	1645	1827	2157	2533
	Szacowane straty mocy przy maks. obciążeniu znamionowym [W] ⁴⁾ , 690 V	1458	1717	1913	2262	2662
	Ciężar, obudowa IP21, IP 54 [kg]	96				
	Ciężar, obudowa IP00 [kg]	82				
	Sprawność ⁴⁾	0,97	0,97	0,98	0,98	0,98
	Częstotliwość wyjściowa	0 - 600 Hz				
	Wył. samocz. przy przegrz. radiatora	85 °C				
	Wył. samocz. otoczenia karty mocy	60 °C				

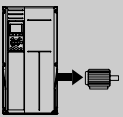
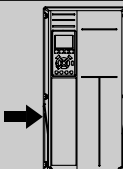
Zasilanie 3 x 525- 690 V AC		P132	P160	P200	P250	
	Typowa moc na wale przy 550 V [kW]	110	132	160	200	
	Typowa moc na wale przy 575 V [KM]	150	200	250	300	
	Typowa moc na wale przy 690 V [kW]	132	160	200	250	
	Obudowa IP21	D1	D1	D2	D2	
	Obudowa IP54	D1	D1	D2	D2	
	Obudowa IP00	D3	D3	D4	D4	
Prąd wyjściowy						
	Ciągły (przy 550 V) [A]	162	201	253	303	
	Przerywany (przetężenie 60 sek.) (przy 550 V) [A]	178	221	278	333	
	Ciągły (przy 575/ 690 V) [A]	155	192	242	290	
	Przerywany (przetężenie 60 sek.) (przy 575/ 690 V) [A]	171	211	266	319	
	Ciągły KVA (przy 550 V) [KVA]	154	191	241	289	
	Ciągły KVA (przy 575 V) [KVA]	154	191	241	289	
	Ciągły KVA (przy 690 V) [KVA]	185	229	289	347	
	Maks. prąd wejściowy					
		Ciągły (przy 550 V) [A]	158	198	245	299
		Ciągły (przy 575 V) [A]	151	189	234	286
Ciągły (przy 690 V) [A]		155	197	240	296	
Maks. wielkość kabla, zasilanie, silnik, podział obciążenia i hamulec [mm ² (AWG)]		2 x 70 (2 x 2/0)	2 x 70 (2 x 2/0)	2 x 150 (2 x 300 mcm)	2 x 150 (2 x 300 mcm)	
Maks. zewnętrzne bezpieczniki wejściowe [A] 1		315	350	350	400	
Szacowane straty mocy przy maks. obciążeniu znamionowym [W] ⁴⁾ , 600 V		2963	3430	4051	4867	
Szacowane straty mocy przy maks. obciążeniu znamionowym [W] ⁴⁾ , 690 V		3430	3612	4292	5156	
Ciężar, obudowa IP21, IP 54 [kg]		96	104	125	136	
Ciężar, obudowa IP00 [kg]		82	91	112	123	
Sprawność ⁴⁾		0,98				
Częstotliwość wyjściowa	0 - 600 Hz					
Wył. samocz. przy przegrz. radiatora	90 °C	110°C	110 °C	110 °C		
Wył. samocz. otoczenia karty mocy	60 °C					



Zasilanie 3 x 525 - 690 VAC					
		P315	P400	P450	
Typowa moc na wale przy 550 V [kW]		250	315	355	
Typowa moc na wale przy 575 V [KM]		350	400	450	
Typowa moc na wale przy 690 V [kW]		315	400	450	
Obudowa IP21		D2	D2	E1	
Obudowa IP54		D2	D2	E1	
Obudowa IP00		D4	D4	E2	
Prąd wyjściowy					
	Ciągły (przy 550 V) [A]	360	418	470	
	Przerwany (przebieżenie 60 sek.) (przy 550 V) [A]	396	460	517	
	Ciągły (przy 575/ 690 V) [A]	344	400	450	
	Przerwany (przebieżenie 60 sek.) (przy 575/ 690 V) [A]	378	440	495	
	Ciągły KVA (przy 550 V) [KVA]	343	398	448	
	Ciągły KVA (przy 575 V) [KVA]	343	398	448	
	Ciągły KVA (przy 690 V) [KVA]	411	478	538	
	Maks. prąd wejściowy				
		Ciągły (przy 550 V) [A]	355	408	453
		Ciągły (przy 575 V) [A]	339	390	434
Ciągły (przy 690 V) [A]		352	400	434	
Maks. wielkość kabla, zasilanie, silnik i podział obciążenia [mm ² (AWG)]		2 x 150 (2 x 300 mcm)	2 x 150 (2 x 300 mcm)	4 x 240 (4 x 500 mcm)	
Maks. wielkość kabla, hamulec [mm ² (AWG)]		2 x 150 (2 x 300 mcm)	2 x 150 (2 x 300 mcm)	2 x 185 (2 x 350 mcm)	
Maks. zewnętrzne bezpieczniki wejściowe [A] 1		500	550	700	
Szacowane straty mocy przy maks. obciążeniu znamionowym [W] ⁴⁾ , 600 V		5493	5852	6132	
Szacowane straty mocy przy maks. obciążeniu znamionowym [W] ⁴⁾ , 690 V		5821	6149	6440	
Ciężar, obudowa IP21, IP 54 [kg]		151	165	263	
Ciężar, obudowa IP00 [kg]		138	151	221	
Sprawność ⁴⁾	0,98				
Częstotliwość wyjściowa	0 - 600 Hz	0 - 500 Hz	0 - 500 Hz		
Wył. samocz. przy przegrz. radiatora	110 °C	110 °C	110 °C		
Wył. samocz. otoczenia karty mocy	60 °C	60 °C	68 °C		

Zasilanie 3 x 525- 690 V AC					
		P500	P560	P630	
Typowa moc na wale przy 550 V [kW]		400	450	500	
Typowa moc na wale przy 575 V [KM]		500	600	650	
Typowa moc na wale przy 690 V [kW]		500	560	630	
Obudowa IP21		E1	E1	E1	
Obudowa IP54		E1	E1	E1	
Obudowa IP00		E2	E2	E2	
Prąd wyjściowy					
	Ciągły (przy 550 V) [A]	523	596	630	
	Przerywany (przetężenie 60 sek.) (przy 550 V) [A]	575	656	693	
	Ciągły (przy 575/ 690 V) [A]	500	570	630	
	Przerywany (przetężenie 60 sek.) (przy 575/ 690 V) [A]	550	627	693	
	Ciągły KVA (przy 550 V) [KVA]	498	568	600	
	Ciągły KVA (przy 575 V) [KVA]	498	568	627	
	Ciągły KVA (przy 690 V) [KVA]	598	681	753	
	Maks. prąd wejściowy				
		Ciągły (przy 550 V) [A]	504	574	607
		Ciągły (przy 575 V) [A]	482	549	607
Ciągły (przy 690 V) [A]		482	549	607	
Maks. wielkość kabla, zasilanie, silnik i podział obciążenia [mm ² (AWG)]		4x240 (4x500 mcm)	4x240 (4x500 mcm)	4x240 (4x500 mcm)	
Maks. wielkość kabla, hamulec [mm ² (AWG)]		2 x 185 (2 x 350 mcm)	2 x 185 (2 x 350 mcm)	2 x 185 (2 x 350 mcm)	
Maks. zewnętrzne bezpieczniki wejściowe [A] 1		700	900	900	
Szacowane straty mocy przy maks. obciążeniu znamionowym [W] ⁴⁾ , 600 V		6903	8343	9244	
Szacowane straty mocy przy maks. obciążeniu znamionowym [W] ⁴⁾ , 690 V		7249	8727	9673	
Ciężar, obudowa IP21, IP 54 [kg]		263	272	313	
Ciężar, obudowa IP00 [kg]		221	236	277	
Sprawność ⁴⁾	0,98				
Częstotliwość wyjściowa	0 - 500 Hz				
Wył. samocz. przy przegrz. radiatora	110 °C				
Wył. samocz. otoczenia karty mocy	68 °C				



Zasilanie 3 x 525- 690 V AC		P710	P800	P900	P1M0	P1M2	P1M4
	Typowa moc na wale przy 550 V [kW]	560	670	750	850	1000	1100
	Typowa moc na wale przy 575 V [kW]	750	950	1050	1150	1350	1550
	Typowa moc na wale przy 690 V [kW]	710	800	900	1000	1200	1400
	Obudowa IP21, 54 bez/ z szafką opcji	F1/ F3	F1/ F3	F1/ F3	F2/ F4	F2/ F4	F2/F4
Prąd wyjściowy							
	Ciągły (przy 550 V) [A]	763	889	988	1108	1317	1479
	Przerwany (prze- żenie 60 s, przy 550 V) [A]	839	978	1087	1219	1449	1627
	Ciągły (przy 575/ 690 V) [A]	730	850	945	1060	1260	1415
	Przerwany (prze- żenie 60 s, przy 575/690 V) [A]	803	935	1040	1166	1386	1557
	Ciągły KVA (przy 550 V) [KVA]	727	847	941	1056	1255	1409
	Ciągły KVA (przy 575 V) [KVA]	727	847	941	1056	1255	1409
	Ciągły KVA (przy 690 V) [KVA]	872	1016	1129	1267	1506	1691
	Maks. prąd wejściowy						
	Ciągły (przy 550 V) [A]	743	866	962	1079	1282	1440
	Ciągły (przy 575 V) [A]	711	828	920	1032	1227	1378
	Ciągły (przy 690 V) [A]	711	828	920	1032	1227	1378
	Maks. wielkość kabla, silnik [mm ² (AWG ²)]	8x150 (8x300 mcm)			12x150 (12x300 mcm)		
	Maks. wielkość kabla, zasilanie F1/F2 [mm ² (AWG ²)]	8x240 (8x500 mcm)					
	Maks. wielkość kabla, zasilanie F3/F4 [mm ² (AWG ²)]	8x456 8x900 mcm					
	Maks. wielkość kabla, podział obciążenia [mm ² (AWG ²)]	4x120 (4x250 mcm)					
	Maks. wielkość kabla, hamulec [mm ² (AWG ²)]	4x185 (4x350 mcm)			6x185 (6x350 mcm)		
	Maks. zewnętrzne bezpieczniki wejściowe [A] 1)	1600				2000	2500
	Szac. straty mocy przy maks. obciążeniu znamionowym [W] ⁴⁾ , 600 V, F1 i F2	10771	12272	13835	15592	18281	20825
Szac. straty mocy przy maks. obciążeniu znamionowym [W] ⁴⁾ , 690 V, F1 i F2	11315	12903	14533	16375	19207	21857	
Maks. łączne straty dla wyłącznika lub rozłącznika i stycznika, F3 i F4	427	532	615	665	863	1044	
Maks. straty opcji panelu	400						
Ciężar, obudowa IP21, IP 54 [kg]	1004/ 1299	1004/ 1299	1004/ 1299	1246/ 1541	1246/ 1541	1280/1575	
Ciężar, moduł prostownika [kg]	102	102	102	136	136	136	
Ciężar, moduł falownika [kg]	102	102	136	102	102	136	
Sprawność ⁴⁾	0,98						
Częstotliwość wyjściowa	0-500 Hz						
Wył. samocz. przy przegrz. radiatora	95 °C						
Wył. samocz. otocz. karty mocy	68 °C						

- 1) Informacje na temat typów bezpieczników znajdują się w części Bezpieczniki.
 - 2) Amerykańska miara kabli.
 - 3) Zmierzone używając 5 m ekranowanych kabli silnika przy obciążeniu znamionowym i częstotliwości znamionowej.
 - 4) Standardowa utrata mocy występuje w warunkach nominalnego obciążenia i powinna wynosić +/-15% (zakres tolerancji związany jest z różnym napięciem i stanem kabli). Wartości opierają się na standardowej sprawności silnika (granica $\text{eff}2/\text{eff}3$). Mniej sprawne silniki przyczyniają się również do strat mocy w przetwornicach częstotliwości i odwrotnie. Jeżeli częstotliwość przełączania jest zwiększana względem domyślnych ustawień, utraty mocy mogą znacząco wzrosnąć. LCP i typowe zużycie mocy karty sterowania są załączone. Dodatkowe opcje i obciążenie użytkownika może spowodować do 30W dalszych strat. (Chociaż typowa utrata to jedynie 4W dla każdej w pełni obciążonej karty sterującej lub opcji na gnieździe A lub gnieździe B).
- Pomimo, że pomiary są wykonywane przez najnowszy sprzęt, należy dopuścić ich pewną niedokładność (+/-5%).

8 Ostrzeżenia i alarmy

8.1.1 Alarmy i ostrzeżenia

Ostrzeżenie lub alarm są sygnalizowane przez odpowiednią diodę LED z przodu przetwornicy częstotliwości i wskazywane przez kod na wyświetlaczu.

Ostrzeżenie pozostaje aktywne do czasu usunięcia jego przyczyny. W pewnych sytuacjach silnik może nadal pracować. Komunikaty ostrzegawcze mogą być krytyczne, lecz nie musi tak być w każdej sytuacji.

W przypadku alarmu, przetwornica częstotliwości zatrzyma się. Po usunięciu przyczyny alarmy muszą zostać zresetowane, aby ponownie uruchomić urządzenie.

Można to przeprowadzić na cztery sposoby:

1. Poprzez użycie przycisku sterującego [RESET] na LCP.
2. Poprzez wejście cyfrowe z funkcją „Reset”.
3. Poprzez port komunikacji szeregowej/opcjonalnie przez magistralę komunikacyjną.
4. Poprzez automatyczny reset za pomocą funkcji [Auto Reset], co jest domyślnym ustawieniem dla przetwornicy częstotliwości Przetwornica częstotliwości VLT HVAC. Patrz parametr 14-20 *Tryb resetowania* w **Przewodniku programowania**



Uwaga

Po ręcznym zresetowaniu poprzez użycie przycisku [RESET] na LCP, należy wcisnąć przycisk [AUTO ON] lub [HAND ON] w celu ponownego uruchomienia silnika.

8

W przypadku braku możliwości zresetowania alarmu, przyczyną takiego stanu może być fakt, że przyczyna alarmu nie została usunięta lub, że alarm jest wyłączony z blokadą (patrz także tabela na następnej stronie).



Alarmy wyłączone z blokadą proponują dodatkowe zabezpieczenie, co oznacza, że zasilanie musi zostać wyłączone przed zresetowaniem alarmu. Po jej ponownym włączeniu, przetwornica częstotliwości nie jest już zablokowana i może zostać zresetowana w sposób opisany powyżej pod warunkiem, że przyczyna alarmu została usunięta.

Alarmy, które nie są wyłączone z blokadą, mogą być również zresetowane przy użyciu funkcji automatycznego resetu w parametrze 14-20 *Tryb resetowania* (Ostrzeżenie: możliwe jest automatyczne obudzenie!)

Jeśli ostrzeżenie i alarm są oznaczone kodem w tabeli na następnej stronie, oznacza to, że albo ostrzeżenie pojawia się przed alarmem, lub że można określić, czy wyświetlane jest ostrzeżenie czy alarm w przypadku danego błędu.

Jest to możliwe na przykład w parametrze 1-90 *Zabezp. termiczne silnika*. Po alarmie lub wyłączeniu wybieg silnika będzie trwał nadal, a alarm oraz ostrzeżenie będą pulsować na przetwornicy częstotliwości. Po usunięciu błędu, sygnalizowany będzie tylko alarm.

Nr	Opis	Ostrzeżenie	Alarm/Wyłączenie	Alarm/Wyłączenie z blokadą	Wartość zadana parametru
1	Niskie 10 V	X			
2	Błąd napięcia na zerze	(X)	(X)		6-01
3	Brak silnika	(X)			1-80
4	Zanik fazy zasilania	(X)	(X)	(X)	14-12
5	Wysokie napięcie obwodu DC	X			
6	Niskie napięcie obwodu DC	X			
7	Przepięcie obwodu DC	X	X		
8	Napięcie obwodu DC poniżej dopuszczalnego	X	X		
9	Przeciążenie falownika	X	X		
10	Przekroczenie temperatury ETR silnika	(X)	(X)		1-90
11	Przekroczenie temperatury termistora silnika	(X)	(X)		1-90
12	Ograniczenie momentu obrotowego	X	X		
13	Przetężenie	X	X	X	
14	Błąd uziemienia	X	X	X	
15	Niekompatybilny sprzęt		X	X	
16	Zwarcie		X	X	
17	Limit czasu słowa sterującego	(X)	(X)		8-04
23	Błąd wentylatora wewnętrznego	X			
24	Błąd wentylatora zewnętrznego	X			14-53
25	Zwarcie rezystora hamowania	X			
26	Ograniczenie mocy rezystora hamowania	(X)	(X)		2-13
27	Zwarcie przerywacza hamulca	X	X		
28	Kontrola hamulca	(X)	(X)		2-15
29	Nadmierna temp. przetwornicy częst.	X	X	X	
30	Brak fazy U silnika	(X)	(X)	(X)	4-58
31	Brak fazy V silnika	(X)	(X)	(X)	4-58
32	Brak fazy W silnika	(X)	(X)	(X)	4-58
33	Błąd układu wstępnego ładowania w fazie rozruchu		X	X	
34	Błąd komunikacji sieci	X	X		
35	Poza zakresem częstotliwości	X	X		
36	Awaria zasilania głównego	X	X		
37	Nieźródnoważenie faz	X	X		
38	Błąd wewnętrzny		X	X	
39	Czujnik radiatora		X	X	
40	Przeciążenie wyjścia cyfrowego zacisku 27	(X)			5-00, 5-01
41	Przeciążenie wyjścia cyfrowego zacisku 29	(X)			5-00, 5-02
42	Przeciążenie wyjścia cyfrowego na X30/6	(X)			5-32
42	Przeciążenie wyjścia cyfrowego na X30/7	(X)			5-33
46	Zasilanie karty mocy		X	X	
47	Niskie zasilanie 24 V	X	X	X	
48	Niskie zasilanie 1,8 V		X	X	
49	Ograniczenie prędkości	X	(X)		1-86
50	Kalibracja AMA nie powiodła się		X		
51	Sprawdzenie U_{nom} oraz $I_{nom}AMA$		X		
52	AMA niskie I_{nom}		X		
53	AMA silnik za duży		X		
54	AMA silnik za mały		X		
55	AMA parametr poza zakresem		X		
56	AMA przerwane przez użytkownika		X		
57	Przeterminowanie AMA		X		
58	Błąd wewnętrzny AMA	X	X		
59	Ograniczenie prądu	X			
60	Blokada zewn.	X			
62	Maksymalne ograniczenie częstotliwości wyjściowej	X			
64	Ograniczenie napięcia	X			
65	Przegrzanie pulpitu sterowniczego	X	X	X	

Tabela 8.1: Lista kodów alarmów/ostrzeżeń

Nr	Opis	Ostrzeżenie	Alarm/Wyłączenie	Alarm/Wyłączenie z blo- kadą	Wartość zadana paramet- tru
66	Niska temperatura radiatora	X			
67	Konfiguracja opcji uległa zmianie		X		
68	Bezpieczny stop załączony		X ¹⁾		
69	Temperatura karty zasilającej		X	X	
70	Nieprawidłowa konfiguracja FC			X	
71	Bezpieczny stopPTC 1	X	X ¹⁾		
72	Niebezpieczna awaria			X ¹⁾	
73	Automatyczne ponowne uruchomienie po bezpiecz- nym zatrzymaniu				
76	Konfiguracja urządzeń zasilających	X			
79	Nieprawidłowa konfigur. PS		X	X	
80	Przetwornica częstotliwości sprowadzona do wartości domyślnej		X		
91	Błędne ustawienia wejścia analogowego 54			X	
92	Brak przepływu	X	X		22-2*
93	Suchobiegi pompy	X	X		22-2*
94	Funkcja End of Curve	X	X		22-5*
95	Zerwany pas	X	X		22-6*
96	Start opóźniony	X			22-7*
97	Stop opóźniony	X			22-7*
98	Błąd zegara	X			0-7*
201	Tryb pożarowy był aktywny				
202	Przekroczono ograniczenie trybu pożarowego				
203	Brak silnika				
204	Wirnik zablokowany				
243	Hamulec IGBT	X	X		
244	Temp. radiatora	X	X	X	
245	Czujnik radiatora		X	X	
246	Zasilanie karty mocy		X	X	
247	Temp. karty mocy		X	X	
248	Nieprawidłowa konfigur. PS		X	X	
250	Nowe części zamienne			X	
251	Nowy rodzaj kodu		X	X	

Tabela 8.2: Lista kodów alarmów/ostrzeżeń

(X) Zależnie od parametru

1) Nie można wykonać automatycznego resetu poprzez parametr 14-20 *Tryb resetowania*

Wyłączenie awaryjne to działanie, podczas którego wystąpił alarm. Wyłączenie awaryjne spowoduje wybieg silnika i można je zresetować naciskając przycisk resetu lub wykorzystując wejście cyfrowe (grupa parametrów 5-1* [1]). Pierwotne zdarzenie powodujące włączenie alarmu nie może spowodować uszkodzenia przetwornicy częstotliwości lub wytworzenia się niebezpiecznych warunków pracy. Wyłączenie awaryjne z blokadą to działanie, podczas którego wystąpił alarm i które może spowodować uszkodzenie przetwornicy częstotliwości i podłączonych do niej elementów. Wyłączenie awaryjne z blokadą można zresetować tylko przez wyłączenie i ponowne włączenie zasilania.

Wskazanie diody	
Ostrzeżenie	żółta
Alarm	czerwona pulsująca
Wyłączenie z blokadą	żółta i czerwona

Tabela 8.3: Wskazanie diody

Słowo alarmowe i rozszerzone słowo statusowe					
Bit	Hex	Dec	Słowo alarmowe	Słowo ostrzeżenia	Rozszerzone słowo statusowe
0	00000001	1	Kontrola hamulca	Kontrola hamulca	Rozpędz./zwaln.
1	00000002	2	Temperatura karty zasilającej	Temperatura karty zasilającej	Uruchomione AMA
2	00000004	4	Błąd uziemienia	Błąd uziemienia	Start CW/CCW
3	00000008	8	Temp. karty ster.	Temp. karty ster.	Zwalnianie
4	00000010	16	Sterowanie ster. TO	Sterowanie ster. TO	Doganianie
5	00000020	32	Przetężenie	Przetężenie	Wysokie spręż. zwr.
6	00000040	64	Ograniczenie momentu	Ograniczenie momentu	Niskie spręż. zwr.
7	00000080	128	Przeg. term. silnika	Przeg. term. silnika	Prąd wyjściowy duży
8	00000100	256	Przegrz. ETR silnika	Przegrz. ETR silnika	Prąd wyjściowy mały
9	00000200	512	Przeciążenie inwertora	Przeciążenie inwertora	Częst. wyjściowa wysoka
10	00000400	1024	Napięcie w obw. DC poniżej dopuszcz.	Napięcie w obw. DC poniżej dopuszcz.	Częst. wyjściowa niska
11	00000800	2048	Przebiecie w obw. DC	Przebiecie w obw. DC	Kontrola hamulca OK
12	00001000	4096	Zwarcie	Niskie napięcie w obw. DC	Hamowanie maks
13	00002000	8192	Błąd układu wstępnego ładowania w fazie rozruchu	Wysokie napięcie w obw. DC	Hamowanie
14	00004000	16384	Utrata fazy zas.	Utrata fazy zas.	Przekroczenie zakresu prędkości
15	00008000	32768	AMA nie OK	Brak silnika	OVC aktywny
16	00010000	65536	Błąd Live zero	Błąd Live zero	
17	00020000	131072	Błąd wewnętrzny	Niskie napięcie 10V	
18	00040000	262144	Przeciążenie hamulca	Przeciążenie hamulca	
19	00080000	524288	Zanik fazy U	Rezystor hamulca	
20	00100000	1048576	Zanik fazy V	Hamulec IGBT	
21	00200000	2097152	Zanik fazy W	Ograniczenie prędkości	
22	00400000	4194304	Błądsieci Fieldbus	Błądsieci Fieldbus	
23	00800000	8388608	Niskie zasilanie 24 V	Niskie zasilanie 24V	
24	01000000	16777216	Awaria zasilania	Awaria zasilania	
25	02000000	33554432	Niskie zasilanie 1,8	Ograniczenie prądu	
26	04000000	67108864	Rezystor hamulca	Niska temp.	
27	08000000	134217728	Hamulec IGBT	Ograniczenie napięcia	
28	10000000	268435456	Zmiana opcji	Nie używane	
29	20000000	536870912	Przetwornica częstotliwości - inicjalizacja	Nie używane	
30	40000000	1073741824	Bezpieczny stop	Nie używane	

Tabela 8.4: Opis słowa alarmowego, słowa ostrzeżenia i rozszerzonego słowa statusowego

Słowa alarmowe, słowa ostrzeżenia i rozszerzone słowa statusowe mogą być odczytane poprzez magistralę szeregową lub opcjonalnie magistralę komunikacyjną w celu przeprowadzenia diagnozy. Patrz także parametr 16-90 *Słowo alarmowe*, parametr 16-92 *Słowo ostrzeżenia* i parametr 16-94 *Zewnętrzne słowo statusowe*.

8.1.2 Komunikaty o błędach

OSTRZEŻENIE 1, 10 V – niski poziom

Napięcie karty sterującej z zacisku 50 jest poniżej 10 V. Należy odciąć jedno z obciążeń zacisku 50, ponieważ napięcie zasilające 10V jest przeciążone. Maks. 15 mA lub minimum 590 Ω.

Ta sytuacja może być spowodowana zwarciami w przyłączonym potencjometrze lub nieprawidłowym okablowaniu potencjometru.

Rozwiązanie problemu: Zdjąć przewody z zacisku 50. Jeżeli ostrzeżenie zniknie, problem leży w okablowaniu wykonanym przez klienta. Jeżeli ostrzeżenie nie zniknie, wymienić kartę sterującą.

OSTRZEŻENIE/ALARM 2, błąd Live zero

To ostrzeżenie lub alarm będzie się pojawiać tylko wtedy, gdy zostanie zaprogramowane przez użytkownika w parametr 6-01 *Funkcja time-out Live zero*. Sygnał na jednym z wejść analogowych jest mniejszy, niż 50% minimalnej wartości zaprogramowanej dla tego wejścia. Sytuacja ta może być spowodowana uszkodzonymi przewodami lub awarią urządzenia przesyłającego sygnał.

Rozwiązanie problemu:

Sprawdzić połączenia wszystkich zacisków wejść analogowych. Zaciski karty sterującej 53 i 54 do sygnałów, zacisk 55 wspólny. Zaciski 11 i 12 MCB 101 do sygnałów, zacisk 10 wspólny. Zaciski 1, 3, 5 MCB 109 do sygnałów, zaciski 2, 4, 6 wspólne.

Sprawdzić, czy sposób zaprogramowania przetwornicy i konfiguracja przelączników są odpowiednie dla sygnału typu analogowego.

Wykonać sprawdzenie sygnału zacisku wejściowego.

OSTRZEŻENIE/ALARM 3, brak silnika

Do wyjścia przetwornicy częstotliwości nie podłączono żadnego silnika. To ostrzeżenie lub alarm będzie się pojawiać tylko wtedy, gdy zostanie zaprogramowane przez użytkownika w parametr 1-80 *Funkcja przy stopie*.

Rozwiązanie problemu: Sprawdzić połączenie pomiędzy przetwornicą częstotliwości a silnikiem.

OSTRZEŻENIE/ALARM 4, Utrata fazy zasilania Zanik fazy po stronie zasilania lub asymetria napięcia zasilania jest zbyt duża. Ten komunikat pojawia się również w przypadku błędu prostownika wejściowego w przetwornicy częstotliwości. Opcje są programowane w parametr 14-12 *Funkcja przy niezrówn. zasilania*.

Rozwiązanie problemu: Należy sprawdzić napięcie zasilania i prądy zasilania przetwornicy częstotliwości.

OSTRZEŻENIE 5, Wysokie napięcie obwodu pośredniego DC

Napięcie obwodu pośredniego (DC) przekroczyło ograniczenie ostrzeżenia o wysokim napięciu. Ograniczenie to zależy od wartości znamionowej napięcia przetwornicy. Przetwornica częstotliwości jest nadal aktywna.

OSTRZEŻENIE 6, Niskie napięcie obwodu pośredniego DC

Napięcie obwodu pośredniego (DC) spadło poniżej ograniczenia ostrzeżenia o niskim napięciu. Ograniczenie to zależy od wartości znamionowej napięcia przetwornicy. Przetwornica częstotliwości jest nadal aktywna.

OSTRZEŻENIE/ALARM 7, przepięcie na obwodzie DC

Jeśli napięcie obwodu pośredniego przekracza ograniczenie, po pewnym czasie przetwornica częstotliwości wyłączy się awaryjnie.

Rozwiązanie problemu:

Podłączyć rezystor hamowania

Wydłużyć czas rozpędzania/zatrzymania

Zmienić typ profilu rozpędzania/zatrzymania

Aktywować funkcje w parametr 2-10 *Funkcja hamowania*

Wzrost parametr 14-26 *Opóź. wyłącz. przy błęd.*

OSTRZEŻENIE/ALARM 8, napięcie poniżej dopuszczalnego na obwodzie DC

Jeśli napięcie obwodu pośredniego (DC) spadnie poniżej ograniczenia zbyt niskiego napięcia, przetwornica częstotliwości sprawdza, czy podłączono zasilanie rezerwowe 24 V. Jeśli nie podłączono zasilania rezerwowego 24 V, przetwornica częstotliwości wyłączy się awaryjnie po ustalonym czasie. Opóźnienie to jest różne dla różnych wielkości urządzeń.

Rozwiązanie problemu:

Sprawdzić, czy napięcie zasilania odpowiada napięciu przetwornicy częstotliwości.

Wykonać sprawdzenie napięcia wejściowego

Wykonać sprawdzenie miękkiego ładowania i obwodu prostownika.

OSTRZEŻENIE/ALARM 9, przeciążenie inwertera

Przetwornica częstotliwości wyłączy się z powodu przeciążenia (zbyt duży prąd przez zbyt długi czas). Licznik elektronicznego zabezpieczenia termicznego inwertera wysyła ostrzeżenie przy 98% i wyłącza przetwornicę awaryjnie przy 100%, wysyłając alarm. Przetwornica częstotliwości VLT nie może być zresetowana, dopóki prąd nie spadnie poniżej 90%.

Błędem jest, jeśli przetwornica częstotliwości zbyt długo jest przeciążona ponad 100%.

Rozwiązanie problemu:

Porównać prąd wyjściowy podany na klawiaturze LCP z prądem znamionowym przetwornicy.

Porównać prąd wyjściowy podany na klawiaturze LCP ze zmierzonym prądem silnika.

Wyświetlić termiczne obciążenie przetwornicy na klawiaturze i monitorować wartość. Podczas pracy powyżej wartości znamionowej prądu ciągłego przetwornicy, licznik powinien zwiększyć wartość. Podczas pracy poniżej wartości znamionowej prądu ciągłego przetwornicy, licznik powinien zmniejszyć wartość.

UWAGA: Jeżeli wymagana jest duża częstotliwość przełączania, więcej szczegółów można znaleźć w rozdziale Zaleceń Projektowych mówiącym o obniżaniu wartości znamionowych.

OSTRZEŻENIE/ALARM 10, przekroczenie temperatury przy przeciążeniu silnika

Według systemu elektronicznej ochrony termicznej (ETR), silnik jest zbyt gorący. Wybrać, czy przetwornica częstotliwości ma wysłać ostrzeżenie lub alarm, kiedy licznik osiągnie 100% w parametr 1-90 *Zabezp. termiczne silnika*. Błąd polega na tym, że silnik jest zbyt długo przeciążony o więcej niż 100%.

Rozwiązanie problemu:

- Sprawdzić, czy silnik się nie przegrzewa.
- Jeżeli silnik jest przeciążony mechanicznie
- Czy silnik parametr 1-24 *Prąd silnika* jest ustawiony prawidłowo.
- Dane silnika w parametrach 1-20 do 1-25 są ustawione prawidłowo.
- Ustawienie w parametr 1-91 *Wentylator zewn. silnika*.
- Uruchomić AMA w parametr 1-29 *Auto. dopasowanie do silnika (AMA)*.

OSTRZEŻENIE/ALARM 11, nadmierna temperatura termistora silnika

Termistor lub złącze termistora jest odłączone. Wybrać, czy przetwornica częstotliwości ma wysyłać ostrzeżenie lub alarm, kiedy licznik osiągnie 100% w parametr 1-90 *Zabezp. termiczne silnika*.

Rozwiązanie problemu:

- Sprawdzić, czy silnik się nie przegrzewa.
- Sprawdzić, czy silnik nie jest przeciążony mechanicznie.
- Sprawdzić, czy termistor jest poprawnie podłączony między zaciskiem 53 lub 54 (analogowe wejście napięcia) i zaciskiem 50 (zasilanie + 10 V), lub między zaciskiem 18 lub 19 (tylko wejście cyfrowe PNP) i zaciskiem 50.
- Jeśli używany jest czujnik KTY, należy sprawdzić poprawność połączenia między zaciskami 54 i 55.
- Jeżeli używany jest przełącznik termiczny lub termistor, sprawdzić czy sposób zaprogramowania parametr 1-93 *Źródło termistor* odpowiada okablowaniu czujnika.
- Jeśli używany jest czujnik KTY, sprawdzić czy sposób zaprogramowania parametrów 1-95, 1-96 i 1-97 odpowiada okablowaniu czujnika.

Rozwiązanie problemu:

- Ta awaria może być spowodowana przez obciążenie udarowe lub gwałtowne przyspieszenie przy obciążeniach o dużej bezwładności.
- Wyłączyć przetwornicę częstotliwości. Sprawdzić, czy można obrócić wał silnika.
- Sprawdzić, czy rozmiar silnika jest właściwy dla przetwornicy częstotliwości.
- Nieprawidłowe dane silnika w parametrach 1-20 do 1-25.

ALARM 14, błąd uziemienia

Występują wyładowania z faz wyjściowych do ziemi, albo w kablu pomiędzy przetwornicą częstotliwości i silnikiem, albo w samym silniku.

Rozwiązanie problemu:

- Należy wyłączyć przetwornicę częstotliwości i usunąć usterkę uziemienia.
- Zmierzyć rezystancję uziemienia przewodów silnika i samego silnika megaomierzem, aby sprawdzić błędy doziemienia w silniku.

Wykonać sprawdzenie czujnika prądu.

ALARM 15, Niekompatybilny sprzęt

Zamontowana opcja nie jest obsługiwana przez sprzęt lub oprogramowanie obecnego pulpitu sterowniczego.

Zapisać wartości poniższych parametrów i skontaktować się ze swoim przedstawicielem Danfoss:

- Parametr 15-40 *Typ FC*
- Parametr 15-41 *Sekcja mocy*
- Parametr 15-42 *Napięcie*
- Parametr 15-43 *Wersja oprogramowania*
- Parametr 15-45 *Aktualny kod specyfikacji typu*
- Parametr 15-49 *Karta sterująca ID SW*
- Parametr 15-50 *Karta mocy ID SW*
- Parametr 15-60 *Opcja zamontowany*
- Parametr 15-61 *Opcja wersja oprogramowania*

ALARM 16, zwarcie

Występuje zwarcie w silniku lub na zaciskach silnika.

Należy wyłączyć przetwornicę częstotliwości VLT i usunąć zwarcie.

OSTRZEŻENIE/ALARM 17, time-out słowa sterującego

Występuje brak transmisji do przetwornicy częstotliwości. Ostrzeżenie będzie aktywne pod warunkiem, że parametr 8-04 *Funkcja time-out sterowania* NIE został ustawiony na WYŁ.

Jeśli parametr 8-04 *Funkcja time-out sterowania* jest ustawiony na *Stop* i *Wyłączenie awaryjne*, pojawi się ostrzeżenie i przetwornica częstotliwości zacznie hamować aż do wyłączenia awaryjnego, generując alarm.

Rozwiązanie problemu:

- Sprawdzić połączenia kabla komunikacji szeregowej.
- Wzrost parametr 8-03 *Czas time-out sterowania*
- Sprawdzić działanie sprzętu komunikacyjnego.
- Sprawdzić poprawność instalacji względem wymogów EMC.

OSTRZEŻENIE 23, błąd wentylatora wewnętrznego

Funkcja ostrzegawcza wentylatora jest funkcją zapewniającą dodatkową ochronę, która sprawdza czy wentylator działa / jest zamontowany. Funkcję ostrzegawczą wentylatora można wyłączyć w parametr 14-53 *Monitoring wentylatora* ([0] Wyłączone).

Dla przetwornic z ramami D, E i F, monitorowane jest regulowane napięcie do wentylatorów.

Rozwiązanie problemu:

- Sprawdzić rezystancję wentylatora
- Sprawdzić bezpieczniki miękkiego ładowania.

OSTRZEŻENIE 24, błąd wentylatora zewnętrznego

Funkcja ostrzegawcza wentylatora jest funkcją zapewniającą dodatkową ochronę, która sprawdza czy wentylator działa / jest zamontowany. Funkcję ostrzegawczą wentylatora można wyłączyć w parametr 14-53 *Monitoring wentylatora* ([0] Wyłączone).

Dla przetwornic z ramami D, E i F, monitorowane jest regulowane napięcie do wentylatorów.

Rozwiązanie problemu:

Sprawdzić rezystancję wentylatora

Sprawdzić bezpieczniki miękkiego ładowania.

OSTRZEŻENIE 25, zwarcie rezystora hamowania

Rezystor hamulca jest monitorowany podczas pracy. Jeśli pojawi się w nim zwarcie, funkcja hamowania zostanie wyłączona i pojawi się ostrzeżenie. Przetwornica częstotliwości nadal pracuje, ale bez funkcji hamowania. Wyłączyć przetwornicę częstotliwości i wymienić rezystor hamowania (patrz parametr 2-15 *Kontrola hamul.*).

OSTRZEŻENIE/ALARM 26, ograniczenie mocy rezystora hamowania

Moc przesyłana do rezystora hamowania jest wyliczana: jako wartość procentowa, jako wartość średnia z ostatnich 120 sekund, na podstawie wartości rezystancji rezystora hamowania i napięcia obwodu pośredniego. Ostrzeżenie jest aktywowane, kiedy rozproszona moc hamowania przekracza 90%. Jeśli w parametr 2-13 *Kontrola mocy hamowania* wybrano *Wyłączenie awaryjne* [2], przetwornica częstotliwości wyłącza się i generuje ten alarm, kiedy rozproszona moc hamowania przekracza 100%.

OSTRZEŻENIE/ALARM 27, błąd przerywacza hamulca

Tranzystor hamulca jest monitorowany podczas pracy i jeśli wystąpi na nim zwarcie, funkcja hamowania wyłączy się i pojawi się ostrzeżenie. Przetwornica częstotliwości nadal może pracować, lecz, ponieważ doszło do zwarcia w tranzystorze hamulca, znaczna moc jest przesyłana do rezystora hamowania, nawet jeśli jest on nieaktywny.

Należy wyłączyć przetwornicę częstotliwości i usunąć rezystor hamowania.

Ten alarm/ostrzeżenie pojawi się w także przypadku przegrzania rezystora hamulca. Zaciski 104-106 są dostępne jako rezystor hamulca. Wejścia Klixon – patrz rozdział na temat przełącznika temperatury rezystora hamulca.

OSTRZEŻENIE/ALARM 28, błąd kontroli hamulca

Błąd rezystora hamowania: rezystor hamowania nie jest podłączony lub nie działa.

Sprawdzenie parametr 2-15 *Kontrola hamul.*

ALARM 29, Temp. radiatora

Maksymalna temperatura radiatora została przekroczona. Błąd temperatury nie zostanie zresetowany dopóki temperatura nie spadnie poniżej określonej temperatury radiatora. Próg wyłączenia samoczynnego i resetu jest różny w zależności od poziomu mocy przetwornicy.

Rozwiązanie problemu:

Zbyt wysoka temperatura otoczenia.

Zbyt długi kabel silnika.

Nieodpowiednia ilość miejsca nad i pod przetwornicą częstotliwości.

Brudny radiator.

Zablokowany przepływ powietrza wokół przetwornicy.

Uszkodzony wentylator radiatora.

W przypadku przetwornic z ramami D, E i F, alarm ten jest zależny od temperatury mierzonej przez czujnik radiatora zamontowany wewnątrz modułów IGBT. W przypadku przetwornic z ramą F, alarm ten może być również spowodowany przez czujnik termiczny w module prostownika.

Rozwiązanie problemu:

Sprawdzić rezystancję wentylatora

Sprawdzić bezpieczniki miękkiego ładowania.

Czujnik termiczny IGBT.

ALARM 30, zanik fazy U silnika

Brak fazy U silnika między przetwornicą częstotliwości i silnikiem.

Należy wyłączyć przetwornicę częstotliwości i sprawdzić fazę U silnika.

ALARM 31, zanik fazy V silnika

Zanik fazy V silnika między przetwornicą częstotliwości i silnikiem.

Należy wyłączyć przetwornicę częstotliwości i sprawdzić fazę V silnika.

ALARM 32, zanik fazy W silnika

Zanik fazy W silnika między przetwornicą częstotliwości i silnikiem.

Należy wyłączyć przetwornicę częstotliwości i sprawdzić fazę W silnika.

ALARM 33, błąd układu wstępnego ładowania w fazie rozruchu

Wystąpiło zbyt wiele załączeń zasilania w krótkim okresie czasu. Pozostawić urządzenie do wychłodzenia do temperatury roboczej.

OSTRZEŻENIE/ALARM 34, błąd komunikacji magistrali komunikacyjnej

Magistrala komunikacyjna na karcie opcji komunikacyjnej nie działa.

OSTRZEŻENIE/ALARM 35, poza zakresem częstotliwości:

To ostrzeżenie jest aktywne, jeśli częstotliwość wyjściowa osiągnęła górne ograniczenie (ustawiane w parametrze 4-53) lub dolne ograniczenie (ustawiane w parametrze 4-52). Ostrzeżenie to jest wyświetlane w *Regulacja procesu, zamknięta pętla* (par. 1-00).

OSTRZEŻENIE/ALARM 36, awaria zasilania

To ostrzeżenie/alarm jest aktywne pod warunkiem, że napięcie zasilania do przetwornicy częstotliwości zostało przerwane oraz, że parametr 14-10 *Awaria zasilania* NIE jest ustawiony na WYŁ. Należy sprawdzić bezpieczniki na zasilaniu przetwornicy częstotliwości

ALARM 38, błąd wewnętrzny

Może być konieczne skontaktowanie się z przedstawicielem Danfoss. Typowe komunikaty alarmowe:

0	Port szeregowy nie może zostać uruchomiony. Poważna awaria sprzętu
256-258	Dane dotyczące mocy EEPROM są wadliwe lub przestarzałe
512	Pulpit sterowniczy EEPROM jest wadliwy lub przestarzały
513	Przekroczenie czasu komunikacji odczytu danych EEPROM
514	Przekroczenie czasu komunikacji odczytu danych EEPROM
515	Kontrola rozpoznawania aplikacji nie może rozpoznać danych EEPROM
516	Nie można zapisać w EEPROM, ponieważ komenda zapisu jest w toku
517	Funkcja zapisu jest pod time-outem
518	Awaria EEPROM
519	Brakujące lub błędne dane kodu paskowego w EEPROM
783	Wartość parametru przekracza ograniczenia min/max
1024-1279	Komunikat, który ma być przesłany, nie mógł być przesłany
1281	Procesor sygnału cyfrowego sygnalizuje time-out
1282	Niekompatybilna wersja mikro oprogramowania mocy
1283	Niekompatybilna wersja danych mocy EEPROM
1284	Nie można odczytać wersji oprogramowania procesora sygnału cyfrowego
1299	SW opcji w gnieździe A jest przestarzałe
1300	SW opcji w gnieździe B jest przestarzałe
1301	SW opcji w gnieździe C0 jest przestarzałe
1302	SW opcji w gnieździe C1 jest przestarzałe
1315	SW opcji w gnieździe A nie jest obsługiwane (nieodzwolone)
1316	SW opcji w gnieździe B nie jest obsługiwane (nieodzwolone)
1317	SW opcji w gnieździe C0 nie jest obsługiwane (nieodzwolone)
1318	SW opcji w gnieździe C1 nie jest obsługiwane (nieodzwolone)
1379	Opcja A nie odpowiedziała przy obliczaniu wersji platformy.
1380	Opcja B nie odpowiedziała przy obliczaniu wersji platformy.
1381	Opcja C0 nie odpowiedziała przy obliczaniu wersji platformy.
1382	Opcja C1 nie odpowiedziała przy obliczaniu wersji platformy.
1536	Został zarejestrowany wyjątek w kontroli rozpoznawania aplikacji Informacja o usunięciu błędu została zapisana w LCP
1792	Program alarmowy DSP jest aktywny. Nieprawidłowy transfer danych o usuwaniu błędów z części danych dotyczących mocy kontroli rozpoznawania silnika
2049	Dane dotyczące mocy zrestartowane
2064-2072	H081x: opcja w gnieździe x została uruchomiona ponownie
2080-2088	H082x: opcja w gnieździe x spowodowała oczekiwanie przy rozruchu
2096-2104	H083x: opcja w gnieździe x spowodowała wymagane prawnie oczekiwanie przy rozruchu
2304	Nie można było odczytać danych z EEPROM mocy
2305	Brak wersji SW w zespole napędowym.
2314	Brak danych zespołu napędowego w zespole napędowym
2315	Brak wersji SW w zespole napędowym.
2316	Brak io_statepage w zespole napędowym
2324	Konfiguracja karty mocy jest określona jako niepoprawna przy uruchamianiu
2330	Informacje o wielkości mocy pomiędzy kartami mocy nie pasują do siebie
2561	Brak komunikacji między DSP a ATACD
2562	Brak komunikacji między ATACD a DSP (praca ze stanem)
2816	Przekroczenie rejestru modułu pulpitu sterowniczego
2817	Program planujący wolne zadania
2818	Szybkie zadania
2819	Parametr wątku
2820	Przekroczenie rejestru LCP
2821	Przekroczenie portu szeregowego
2822	Przekroczenie portu USB
2836	cflistMempool za małe
3072-5122	Wartość parametru przekracza swoje ograniczenia

5123	Opcja w gnieździe A Sprzęt niekompatybilny z pulpitem sterowniczym sprzętu
5124	Opcja w gnieździe B Sprzęt niekompatybilny z pulpitem sterowniczym sprzętu
5125	Opcja w gnieździe C0: Sprzęt niekompatybilny z pulpitem sterowniczym sprzętu
5126	Opcja w gnieździe C1: Sprzęt niekompatybilny z pulpitem sterowniczym sprzętu
5376-6231	Mało pamięci

ALARM 39, czujnik radiatora

Brak sprzężenia zwrotnego z czujnika temperatury radiatora.

Sygnal z czujnika termicznego IGBT nie jest dostępny na karcie mocy. Problem może dotyczyć karty mocy, karty sprzęgacza optycznego lub kabla taśmowego pomiędzy kartą mocy a kartą sprzęgacza optycznego.

OSTRZEŻENIE 40, przeciążenie wyjścia cyfrowego zacisku 27

Sprawdzić obciążenie podłączone do zacisku 27 lub usunąć połączenie powodujące zwarcie. Sprawdzić parametr 5-00 *Tryb wejść / wyjść cyfr.* i parametr 5-01 *Zacisk 27. Tryb.*

OSTRZEŻENIE 41, przeciążenie wyjścia cyfrowego zacisku 29

Sprawdzić obciążenie podłączone do zacisku 29 lub usunąć połączenie powodujące zwarcie. Sprawdzić parametr 5-00 *Tryb wejść / wyjść cyfr.* i parametr 5-02 *Zacisk 29. Tryb.*

OSTRZEŻENIE 42, przeciążenie wyjścia cyfrowego na X30/6 lub przeciążenie wyjścia cyfrowego na X30/7

Dla X30/6, sprawdzić obciążenie podłączone do X30/6 lub usunąć połączenie powodujące zwarcie. Sprawdzić parametr 5-32 *Wyj. cyfr. zacisku X30/6 (MCB 101).*

Dla X30/7, sprawdzić obciążenie podłączone do X30/7 lub usunąć połączenie powodujące zwarcie. Sprawdzić parametr 5-33 *Wyj. cyfr. zacisku X30/7 (MCB 101).*

ALARM 46, Zasilanie karty mocy

Zasilanie na karcie mocy jest poza zakresem.

Na karcie mocy są trzy rodzaje zasilania generowane przez zasilacz trybu przełączania (SMPS) na karcie mocy: 24 V, 5V, +/- 18V. Przy zasilaniu 24 VDV z opcją MCB 107, monitorowane jest tylko zasilanie 24 V i 5 V. Przy zasilaniu napięciem trójfazowym, monitorowane są wszystkie trzy rodzaje zasilania.

OSTRZEŻENIE 47, niski poziom zasilania 24 V

Zasilanie 24 V DC jest mierzone na karcie sterującej. Zewnętrzne zasilanie rezerwowe V DC może być przeciążone; w przeciwnym razie należy skontaktować się z przedstawicielem firmy Danfoss.

OSTRZEŻENIE 48, niski poziom zasilania 1,8 V

Zasilanie 1,8 V DC używane na karcie sterującej jest poza dopuszczalnym zakresem. Zasilanie jest mierzone na karcie sterującej.

OSTRZEŻENIE 49, ograniczenie prędkości

Gdy prędkość jest poza zakresem określonym w par. 4-11 i par. 4-13, przetwornica częstotliwości pokaże ostrzeżenie. Gdy prędkość jest poniżej ograniczenia określonego w parametrze 1-86 *Trip Speed Low [RPM]* (z wyjątkiem uruchamiania i zatrzymywania), przetwornica częstotliwości wyłączy się awaryjnie.

ALARM 50, kalibracja AMA zakończona niepomyślnie:

Skontaktować się z przedstawicielem firmy Danfoss.

ALARM 51, Sprawdzić Unom i Inom AMA

Prawdopodobnie ustawienia napięcia, prądu i mocy silnika są nieprawidłowe. Należy sprawdzić ustawienia.

ALARM 52, Niskie Inom AMA

Prąd silnika jest zbyt mały. Należy sprawdzić ustawienia.

ALARM 53, AMA silnik zbyt duży

Silnik jest zbyt duży, aby przeprowadzić procedurę AMA.

ALARM 54, AMA silnik zbyt mały

Silnik jest zbyt duży, aby przeprowadzić procedurę AMA.

ALARM 55, parametr AMA poza zakresem

Wartości parametrów znalezione dla silnika są poza dopuszczalnym zakresem.

ALARM 56, AMA przerwane przez użytkownika

Procedura AMA została przerwana przez użytkownika.

ALARM 57, przeterminowanie AMA

Należy spróbować uruchomić AMA ponownie kilka razy, do momentu wykonania AMA. Należy pamiętać, że kolejne rozruchy mogą rozgrzać silnik do poziomu, przy którym zwiększy się rezystancja Rs i Rr. W większości przypadków nie jest to jednak krytyczne.

ALARM 58, błąd wewnętrzny AMA

Skontaktować się z przedstawicielem firmy Danfoss.

OSTRZEŻENIE 59, ograniczenie prądu

Prąd silnika jest wyższy od wartości w parametrze 4-18 *Ogr. prądu.*

OSTRZEŻENIE 60, blokada zewnętrzna

Została włączona blokada zewnętrzna. Aby wznowić normalną pracę, należy doprowadzić 24 V DC do zacisku zaprogramowanego dla blokady zewnętrznej i zresetować przetwornicę częstotliwości (przez komunikację szeregową, wejście/wyjście cyfrowe lub naciskając przycisk reset na klawiaturze).

OSTRZEŻENIE 61, błąd wyszukiwania

Wykryto rozbieżność pomiędzy obliczoną prędkością silnika a pomiarem prędkości pochodzącym z urządzenia obsługującego sprzężenie zwrotne. Funkcja dla Ostrzeżenia/Alarmu/Wyłączenia jest ustawiana w 4-30, *Funkcja utraty sprzężenia zwrotnego silnika*, ustawienia błędów w 4-31, *Błąd prędkości sprzężenia zwrotnego silnika*, zaś dopuszczalny czas błędów w 4-32, *Limit czasu utraty sprzężenia zwrotnego silnika*. Funkcja ta może nie działać podczas procedury oddawania do eksploatacji.

OSTRZEŻENIE 62, maksymalne ograniczenie częstotliwości wyjściowej

Częstotliwość wyjściowa jest wyższa od wartości ustawionej w parametrze 4-19 *Maks. częstotliwość wyjś.*

OSTRZEŻENIE 64, ograniczenie prądu

Kombinacja obciążenia i prędkości wymaga wyższego napięcia silnika niż rzeczywiste napięcie obwodu DC.

OSTRZEŻENIE/ALARM/WYŁĄCZENIE AWARYJNE 65, przekroczenie temperatury karty sterującej

Przekroczenie temperatury karty sterującej: Temperatura wyłączenia karty sterującej wynosi 80° C.

OSTRZEŻENIE 66, niska temperatura radiatora

To ostrzeżenie jest zależne od czujnika temperatury w module IGBT.

Rozwiązanie problemu:

Temperatura radiatora mierzona jako 0° C może oznaczać, że czujnik temperatury jest wadliwy, co powoduje wzrost prędkości wentylatora do maksymalnej. Jeżeli przewód czujnika pomiędzy IGBT a kartą sprzęgacza optycznego jest rozłączony, może to powodować to ostrzeżenie. Sprawdzić również czujnik termiczny IGBT.

ALARM 67, konfiguracja modułu opcji uległa zmianie

Od ostatniego wyłączenia zasilania dodano lub usunięto jedną lub więcej opcji.

ALARM 68, aktywowany bezpieczny stop

Aktywowano bezpieczny stop. Aby wznowić normalną pracę, należy doprowadzić 24 V DC do zacisku 37, a następnie wysłać sygnał Reset (przez magistralę, wejście/wyjście cyfrowe lub naciskając przycisk Reset). Patrz parametr .

ALARM 69, Temperatura karty mocy

Czujnik temperatury na karcie mocy jest albo za gorący, albo za zimny.

Rozwiązanie problemu:

- Sprawdzić działanie wentylatorów drzewiowych.
- Sprawdzić, czy filtry wentylatorów drzewiowych nie są zablokowane.
- Sprawdzić, czy płyta dławika jest poprawnie zainstalowana w przypadku przetwornic IP 21 i IP 54 (NEMA 1 i NEMA 12).

ALARM 70, Błędna konfiguracja prz. cz.

Rzeczywiste połączenie pulpitu sterowniczego i płyty zasilania jest nieodpowiednie.

OSTRZEŻENIE/ALARM 71, bezpieczny Stop PTC 1

Funkcja bezpiecznego Stopu została aktywowana z karty termistora MCB 112 PTC (zbyt wysoka temperatura silnika). Tryb zwykłej pracy urządzenia może zostać przywrócony po ponownym zastosowaniu przez MCB 112 napięcia 24 V DC na T-37 (kiedy temperatura silnika osiągnie odpowiedni poziom) oraz po dezaktywacji wejścia cyfrowego z MCB 112. Należy wtedy wysłać sygnał Reset (za pomocą komunikacji szeregowej, we/wy cyfrowego lub naciskając przycisk reset na klawiaturze). Uwaga: jeśli włączony jest automatyczny restart, silnik może się uruchomić po usunięciu tej usterki.

ALARM 72, niebezpieczna awaria

Bezpieczny Stop z wyłączeniem awaryjnym z blokadą. Nieoczekiwane poziomy sygnał na bezpiecznym stopie i na wejściu cyfrowym z karty termistora MCB 112 PTC.

OSTRZEŻENIE 73, Autom. ponowne uruchomienie bezpiecznego stopu

Bezpiecznie zatrzymane. Uwaga: jeśli włączony jest automatyczny restart, silnik może się uruchomić po usunięciu tej usterki.

OSTRZEŻENIE 76, Konfiguracja urządzeń zasilających

Wymagana liczba urządzeń zasilających nie jest zgodna z wykrytą liczbą aktywnych urządzeń zasilających.

Rozwiązanie problemu:

Podczas wymiany modułu ramy F, ostrzeżenie to pojawi się jeżeli dane dotyczące zasilania w karcie zasilającej modułu nie zgadzają się z danymi z pozostałej części przetwornicy. Proszę sprawdzić, czy część zamienna i jej karta zasilająca mają odpowiednie numery części.

OSTRZEŻENIE 77, Tryb zredukowanej mocy:

To ostrzeżenie oznacza, że przetwornica pracuje w trybie zredukowanej mocy (tzn. z mniejszą liczbą części falownika, niż dozwolona). To ostrzeżenie będzie generowane w trakcie cyklu mocy, gdy przetwornica jest ustawiona na pracę z mniejszą ilością falowników i pozostanie włączone.

ALARM 79, Nieprawidłowa konfiguracja sekcji mocy

Karta skalująca ma niewłaściwy numer lub nie jest zainstalowana Oprócz tego, nie można było zainstalować złącza MK102 na karcie mocy.

ALARM 80, przetwornica częstotliwości sprowadzona do wartości domyślnych

Ustawienia parametrów są sprowadzane do wartości domyślnych po ręcznym resetowaniu.

ALARM 91, błędne ustawienia wejścia analogowego 54

Przełącznik S202 musi zostać ustawiony w pozycji OFF (wejście napięciowe), gdy czujnik KTY jest podłączony do wejścia analogowego terminalu 54.

ALARM 92, Brak przepływu

W układzie wykryto sytuację polegającą na braku obciążenia. Patrz grupa parametrów 22-2.

ALARM 93, Suchobiegi pompy

Sytuacja braku przepływu i wysoka prędkość oznaczają, że pompa pracowała na sucho. Patrz grupa parametrów 22-2.

ALARM 94, Funkcja End of Curve

Sprężenie zwrotne pozostaje poniżej wartości zadanej, co może wskazywać na wycieki w układzie rur. Patrz grupa parametrów 22-5.

ALARM 95, Zerwany pas

Moment obrotowy jest poniżej ograniczenia momentu ustawionego dla braku obciążenia, co wskazuje na zerwany pas. Patrz grupa parametrów 22-6.

ALARM 96, Start opóźniony

Uruchomienie silnika zostało opóźnione ze względu na działanie zabezpieczenia krótkiego cyklu. Patrz grupa parametrów 22-7.

OSTRZEŻENIE 97, Stop opóźniony

Zatrzymanie silnika zostało opóźnione ze względu na działanie zabezpieczenia krótkiego cyklu. Patrz grupa parametrów 22-7.

OSTRZEŻENIE 98, błąd zegara

Błąd zegara. Nie ustawiono czasu lub awarii uległ zegar RTC (jeśli jest zamontowany). Patrz grupa parametrów 0-7.

OSTRZEŻENIE 201, Tr pożarowy był aktywny

Tryb pożarowy był aktywny.

OSTRZEŻENIE 202, Przekroczono ograniczenie tr pożarowego

Tryb pożarowy zatrzymał jeden lub więcej alarmów unieważniających gwarancję.

OSTRZEŻENIE 203, Brak silnika

Wykryto sytuację zbyt niskiego obciążenia przy wielu silnikach, może być to spowodowane np. brakiem silnika.

OSTRZEŻENIE 204, Wirnik zablokowany

Wykryto sytuację przeciążenia przy wielu silnikach, może być to spowodowane np. zablokowanym wirnikiem.

ALARM 243, IGBT hamulca

Ten alarm dotyczy wyłącznie przetwornic z ramą F. Jest on równoważny alarmowi 27. Wartość podana w rejestrze alarmów oznacza moduł mocy, który spowodował alarm.

- 1 = moduł falownika najbardziej na lewo.
- 2 = środkowy moduł falownika w przetwornicy F2 lub F4.
- 2 = prawy moduł falownika w przetwornicy F1 lub F3.
- 3 = prawy moduł falownika w przetwornicy F2 lub F4.
- 5 = moduł prostownika.

ALARM 244, Temperatura radiatora

Ten alarm dotyczy wyłącznie przetwornic z ramą F. Jest on równoważny alarmowi 29. Wartość podana w rejestrze alarmów oznacza moduł mocy, który spowodował alarm.

- 1 = moduł falownika najbardziej na lewo.
- 2 = środkowy moduł falownika w przetwornicy F2 lub F4.

- 2 = prawy moduł falownika w przetwornicy F1 lub F3.
- 3 = prawy moduł falownika w przetwornicy F2 lub F4.
- 5 = moduł prostownika.

ALARM 245, Czujnik radiatora

Ten alarm dotyczy wyłącznie przetwornic z ramą F. Jest on równoważny alarmowi 39. Wartość podana w rejestrze alarmów oznacza moduł mocy, który spowodował alarm.

- 1 = moduł falownika najbardziej na lewo.
- 2 = środkowy moduł falownika w przetwornicy F2 lub F4.
- 2 = prawy moduł falownika w przetwornicy F1 lub F3.
- 3 = prawy moduł falownika w przetwornicy F2 lub F4.
- 5 = moduł prostownika.

ALARM 246, Zasilanie karty mocy

Ten alarm dotyczy wyłącznie przetwornic z ramą F. Jest on równoważny alarmowi 46. Wartość podana w rejestrze alarmów oznacza moduł mocy, który spowodował alarm.

- 1 = moduł falownika najbardziej na lewo.
- 2 = środkowy moduł falownika w przetwornicy F2 lub F4.
- 2 = prawy moduł falownika w przetwornicy F1 lub F3.
- 3 = prawy moduł falownika w przetwornicy F2 lub F4.
- 5 = moduł prostownika.

ALARM 247, Temperatura karty mocy

Ten alarm dotyczy wyłącznie przetwornic z ramą F. Jest on równoważny alarmowi 69. Wartość podana w rejestrze alarmów oznacza moduł mocy, który spowodował alarm.

- 1 = moduł falownika najbardziej na lewo.
- 2 = środkowy moduł falownika w przetwornicy F2 lub F4.
- 2 = prawy moduł falownika w przetwornicy F1 lub F3.
- 3 = prawy moduł falownika w przetwornicy F2 lub F4.
- 5 = moduł prostownika.

ALARM 248, Nieprawidłowa konfiguracja sekcji mocy

Ten alarm dotyczy wyłącznie przetwornic z ramą F. Jest on równoważny alarmowi 79. Wartość podana w rejestrze alarmów oznacza moduł mocy, który spowodował alarm.

- 1 = moduł falownika najbardziej na lewo.
- 2 = środkowy moduł falownika w przetwornicy F2 lub F4.
- 2 = prawy moduł falownika w przetwornicy F1 lub F3.
- 3 = prawy moduł falownika w przetwornicy F2 lub F4.
- 5 = moduł prostownika.

ALARM 250, nowa część zamienna

Moc lub zasilacz impulsowy zostały wymienione. Kod typu przetwornicy, musi być przywrócony w EEPROM. Wybrać odpowiedni kod typu w parametrze 14-23 *Ustawienie kodu typu*, zgodnie ze znakiem umieszczonym na urządzeniu. Pamiętać o wybraniu „Zapisz do EEPROM”, aby zakończyć.

ALARM 251, Nowy kod typu

Przetwornica częstotliwości ma nowy kod typu.



Indeks

A

Alarmy I Ostrzeżenia	179
Ama	83, 94
Auto. Dopasowanie Do Silnika (ama) 1-29	113
Autom. Optymalizacja Energii Vt	112
Automatyczne Dopasowanie Silnika (ama)	83

B

Bezpieczniki	55
Bezpieczniki	71
Bezpieczny Stop Przetwornicy Częstotliwości	11
Biegunowość Wejścia Zacisków Sterowania	81
Brak Zgodności Z Ul	71

C

Changes Made	100
Charakterystyka Momentu 1-03	112, 165
Charakterystyka Sterowania	167
Chłodzenia	114
Chłodzenie	38
Chłodzenie Od Tyłu	38
Coast Inverse	102
Czas Przyspieszania	105
Czas Rozpędzania 1 3-41	105
Czas Time-out Live Zero 6-00	124
Czas Zatrzymania 1 3-42	105
Częstotliwość Kluczowania 14-01	130
Częstotliwość Kluczowania:	55
Częstotliwość Silnika 1-23	104
Czujnik Kty	184

D

Dane Parametrów	100
Dane Z Tabliczki Znamionowej Silnika	83
Diody Led	87
Długość I Przekrój Poprzeczny Kabla	55
Długość I Przekrój Poprzeczny Kabli	165
Dostęp Do Przewodów	28
Dostęp Do Zacisków Sterowania	76

E

Ekranowane/zbrojone	81
Ekranowanie Kabli	55
Elektronicznych	13

F

Filtr Fali Sinusoidalnej	56
Funkcja "suchobiegu" Pompy 22-26	138
Funkcja Braku Przepływu 22-23	137
Funkcja Dla Sprzężenia Zwrotnego 20-20	133
Funkcja Dla Zerwanego Pasa 22-60	139
Funkcja Hamowania 2-10	116
Funkcja Przy Stopie 1-80	114
Funkcja Time-out Live Zero 6-01	124

G

Głcp	95
Głównego Menu	90
Grzejniki Przeciwkondensacyjne I Termostat	53

I

Informacje	46
Inicjalizacja	96
Instalacja Elektryczna	77, 80
Instalacja Mechaniczna	27
Instalacja Na Zewnątrz/ Zestaw Nema 3r Do	48
Instalacja Opcji Płyty Wejściowej	52
Instalacja Osłony Zasilania Dla Przetwornic Częstotliwości	51
Instalacja Zewnętrznego Zasilania 24 Wolt Dc	76

J

Język 0-01	102
------------	-----

K

Kabel Rezystora Hamowania	68
Kabel Silnika	67
Kable Ekranowane	66
Kanały Chłodzące	38
Karta Sterująca, Komunikacja Szeregowa Rs-485	166
Karta Sterująca, Komunikacja Szeregowa Usb	168
Karta Sterująca, Wyjście 10 V Dc	167
Karta Sterująca, Wyjście 24 V Dc	167
Kierunek Obrotów Silnika 4-10	119
Komunikacja Szeregowa	168
Komunikaty O Błędach	183
Komunikaty Statusu	87
Kontrola Obrotów Silnika 1-28	104
Kontrola Przepięć 2-17	116
Krok Po Kroku	143

L

Lampki Sygnalizacyjne (diody Led)	89
Lcp 102	87
Lista Kodów Alarmów/ostrzeżeń	180
Literatura	6
Loggings	100

M

Main Menu	99
Maks. Wartość Zadana 3-03	117
Mct 10	93
Minimalna Wartość Zadana 3-02	116
Minimalny Czas Pracy 22-40	138, 140
Minimalny Czas Uśpienia 22-41	138
[Moc Silnika Hp] 1-21	103
[Moc Silnika Kw] 1-20	103
Moment Obrot.	66
Moment Obrotowy - Zaciski	66
Moment Obrotowy Zerwanego Pasa 22-61	139
Monitor Rezystancji Izolacji (irm)	53
Montaż Na Dużych Wysokościach (pelv)	10
Montaż Na Podłożu	51
Montaż Na Podstawie	50, 51
Montaż Na Ścianie – Urządzenia Ip21 (nema 1) I Ip54 (nema 12)	41
Montaż Osłony Ściekowej	44
Montaż Zestawów Kanałów Chłodzących W	45
My Personal Menu	100

N

Namur	53
Napięcie Silnika 1-22	103
No Operation	102

O

Obsługa Graficznego (glcp).....	87
Obwodu Pośredniego Dc.....	183
Odbiór Przetwornicy Częstotliwości.....	16
Odpakowaniem.....	16
Odstęp Między Rozruchami 22-76.....	139
Ogólne Ostrzeżenie.....	5
[Ogranicz Wys. Prędk. Silnika Hz] 4-14.....	105
[Ogranicz Wys. Prędk. Silnika Obr/min] 4-13.....	106
[Ogranicz. Nis. Prędk. Silnika Hz] 4-12.....	105
[Ogranicz. Nis. Prędk. Silnika Obr/min] 4-11.....	106
Okablowanie.....	55
Opcje Panelu Dla Rozmiaru Ramy F.....	53
Opcji Komunikacyjnej.....	185
Opóźnienie Braku Przepływu 22-24.....	137
Opóźnienie Startu 1-71.....	113
Opóźnienie Zerwanego Pasa 22-62.....	139
Oprogramowanie Narzędziowe Na Komputer Pc.....	93
Ostrzeżenie O Dużej Prędkości 4-53.....	119
Ostrzeżenie O Niskim Spręż. zwr 4-56.....	119
Ostrzeżenie O Wys. spręż. zwr. 4-57.....	119
Ostrzeżenie O Wysokim Napięciu.....	5
Otoczenie:.....	168

P

Pakietu Językowego 1.....	102
Pakietu Językowego 2.....	103
Pakietu Językowego 3.....	103
Pakietu Językowego 4.....	103
Parametrów Indeksowanych.....	143
Planowanie Miejsca Montażu.....	16
Podłączenie Zasilania.....	55, 70
Podnoszenie.....	17
Podział Obciążenia.....	69
Półautomatyczne Ustawienie Obejścia 4-64.....	119
Położenia Zacisków - Rozmiar Ramy D.....	1
Położenie Kabli.....	30
Położenie Zacisków.....	31
Postępowanie Z Odpadami.....	13
Poziom Napięcia.....	165
Prąd Silnika 1-24.....	104
Prąd Trzymania/podgrzania Dc 2-00.....	116
Prąd Upływowy.....	9
Prąd Upływu.....	9
Prądy Na Łożyskach Silnika.....	74
Prawa Autorskie, Ograniczenie Odpowiedzialności Oraz Prawa Do Wprowadzania Poprawek.....	5
[Prędkość Obudzenia Obr/min] 22-42.....	138
[Prędkość Przy Pracy Przerwanej Hz] 3-11.....	106
Profibus Dp-v1.....	93
Programowana Wart. Zadana 3-10.....	117
Przeciwwzruciowe.....	71
Przełącznik, Funkcja 5-40.....	122
Przełączniki Elbc.....	65
Przełączniki S201, S202 I S801.....	82
Przepływ Powietrza.....	39
Przeźreń.....	27
Przetwornice Z Fabrycznie Zainstalowaną Opcją Przerwywacza Hamulca.....	68
Przewody Sterownicze.....	80
Przewody Sterownicze.....	81
Przykład Zmiany Danych Parametru.....	100
Przyłączanie Magistrali Komunikacyjnej.....	75
Przyspiesz/zwolnij.....	79

Q

Quick Menu.....	90, 99
-----------------	--------

R

Rcd (wyłącznik Różnicowoprądowy)	53
Reaktancji Głównej	113
Reaktancji Rozproszenia Stojana	113
Ręczne Rozruszniki Silnika	54
Regulacja Pid Standardowa/odwrócona 20-81	136
Równoległe Łączenie Silników	85

S

Skróty i Normy	7
Sposób Podłączenia Komputera Do Przetwornicy Częstotliwości	93
Sprężarka O Autom. Optymalizacji Energii	112
Sprężenie Zwrotne 1 Konwersja 20-01	131
Sprężenie Zwrotne 1 Pierwotne 20-00	130
Sprężenie Zwrotne 2 Konwersja 20-04	131
Sprężenie Zwrotne 2 Pierwotne 20-03	131
Sprężenie Zwrotne 3 Konwersja 20-07	132
Stała Czasowa Całkowania Pid 20-94	136
Start W Locie 1-73	114
Start/stop	78
Start/stop Impulsowy	78
Status	90
Sterowanie Hamulcem Mechanicznym	85
Struktura Głównego Menu	144
Szybkie Przeniesienie Ustawień Parametrów Przy Korzystaniu Z Glcp	95

T

Tabele Bezpieczników	71
Tabliczce Znamionowej	83
Tabliczkę Znamionową Silnika	83
Termistor	114
Tryb Głównego Menu	141
Tryb Konfiguracyjny 1-00	112
Tryb Szybkie Menu	100
Trybem Szybkiego Menu	90
Trzy Sposoby Obsługi	87

U

Ustawień Domyślnych	96
Uwagi Ogólne	27
Uziemienie	65

W

Wart. Zadana Źródło 1 3-15	118
Wart. Zadana Źródło 2 3-16	118
Wartość Zadana 1 20-21	135
Wartość Zadana 2 20-22	135
Wartość Zadana Napięcia Przez Potencjometr	79
Wartość Zadana Potencjometru	79
Wartości Znamionowe Układu Elektrycznego	10
Wejścia Analogowe	166
Wejścia Cyfrowe:	165
Wejścia Impulsowe	166
Wejście Dławika/rury Kablowej - Ip21 (nema 1) I Ip54 (nema12)	42
Wybiegiem Silnika	91
Wybór Parametrów	141
Wydajność Karty Sterującej	168
Wydajność Wyjściowa (u, V, W)	165
Wyjścia Przekaznikowe:	167
Wyjście Analogowe	166
Wyjście Cyfrowe	167
Wyjście Silnika	165
Wykrywanie Niskiej Mocy 22-21	136

Wykrywanie Niskiej Prędkości 22-22	136
Wyłącznik Rfi	65
Wyłącznik Różnicowoprądowy	9
Wyłącznik Temperaturowy Rezystora Hamowania	68
Wymiary Fizyczne	19, 25
Wyświetlacz Graficzny	87
Wzmocnienie Proporcjonalne Pid 20-93	136

Z

Zabezp. Termiczne Silnika 1-90	114
Zabezpieczenia I Funkcje	168
Zabezpieczenia Silnika	114
Zabezpieczenie Krótkiego Cyklu 22-75	139
Zabezpieczenie Silnika	168
Zabezpieczenie Termiczne Silnika	85
Zacisk 27. Tryb 5-01	120
Zacisk 29. Tryb 5-02	120
Zacisk 42. Dolna Skala Wyjścia 6-51	128
Zacisk 42. Górna Skala Wyjścia 6-52	128
Zacisk 42. Wyjście 6-50	127
Zacisk 53. Dolna Skala Napięcia 6-10	125
Zacisk 53. Dolna Skala Zad./sprz. Zwr. 6-14	125
Zacisk 53. Górna Skala Napięcia 6-11	125
Zacisk 53. Górna Skala Zad./sprz. Zwr. 6-15	125
Zacisk 53. Live Zero 6-17	125
Zacisk 53. Stała Czasowa Filtru 6-16	125
Zacisk 54. Dolna Skala Napięcia 6-20	125
Zacisk 54. Górna Skala Napięcia 6-21	125
Zacisk 54. Górna Skala Zad./sprz. Zwr. 6-25	126
Zacisk 54. Live Zero 6-27	126
Zacisk 54. Niska Skala Zad./sprz. Zwr. 6-24	126
Zacisk 54. Stała Czasowa Filtru 6-26	126
Zaciski Chronione Bezpiecznikami 30 Amperów	54
Zaciski Sterowania	77
Zasilanie (I1, L2, L3):	165
Zasilanie 24 V Dc	54
Zasilanie 3 X 525- 690 V Ac	172
Zasilanie It	65
Zasilanie Zewnętrzne Wentylatorów	70
Zatrzymanie Awaryjne Iec Z Przekaznikiem Bezpieczeństwa Pilz	53
Zestaw Parametrów	97
Zestawami Kanałów Chłodzących	45
Zestawy Parametrów Funkcji	107
Zewnętrzne Monitorowanie Temperatury	54
Złącze Magistrali Rs-485	92
Zmiana Danych	142
Zmiana Danych Parametru	100
Zmiana Wartości Danych	143
Zmiana Wartości Grupy Danych Liczbowych	142
Zmiana Wartości Tekstowej	142
Znamionowa Prędkość Silnika 1-25	104

Ź

Źródło Termistor 1-93	115
-----------------------	-----